

Bedienungsanweisung

Weinlagerschrank **WINE BLACK FIT SLIM**

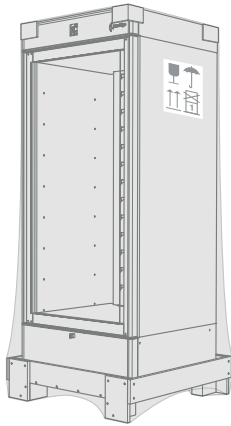
[Art. 436600200]



INSTALLATION

1 Produktempfang

Die Geräte **i.Am** werden als Transporteinheit in einem Schutzkarton mit Schrumpffolie auf einer Holzpalette angeliefert.



Mit dem Produkt wird im Temperierschrank folgendes Material geliefert:

- Installations, Betriebs und Wartungsanweisung
- Schlüssel für Schloss

Die Anweisung ist wesentlicher Bestandteil des Produkts. Sie muss vor dessen Installation und Inbetriebnahme gelesen und sorgfältig für künftigen Bedarf bzw. zur Übergabe an einen neuen Besitzer oder Benutzer aufbewahrt werden.

Abb. 4



VERBOTEN

Die Verpackungstoffe stellen eine potenzielle Gefahrenquelle dar und dürfen daher weder in die Umwelt freigesetzt noch in der Reichweite von Kindern gehalten werden. Sie sind nach den geltenden Bestimmungen umweltgerecht zu entsorgen.

2 Abmessungen und Gewicht

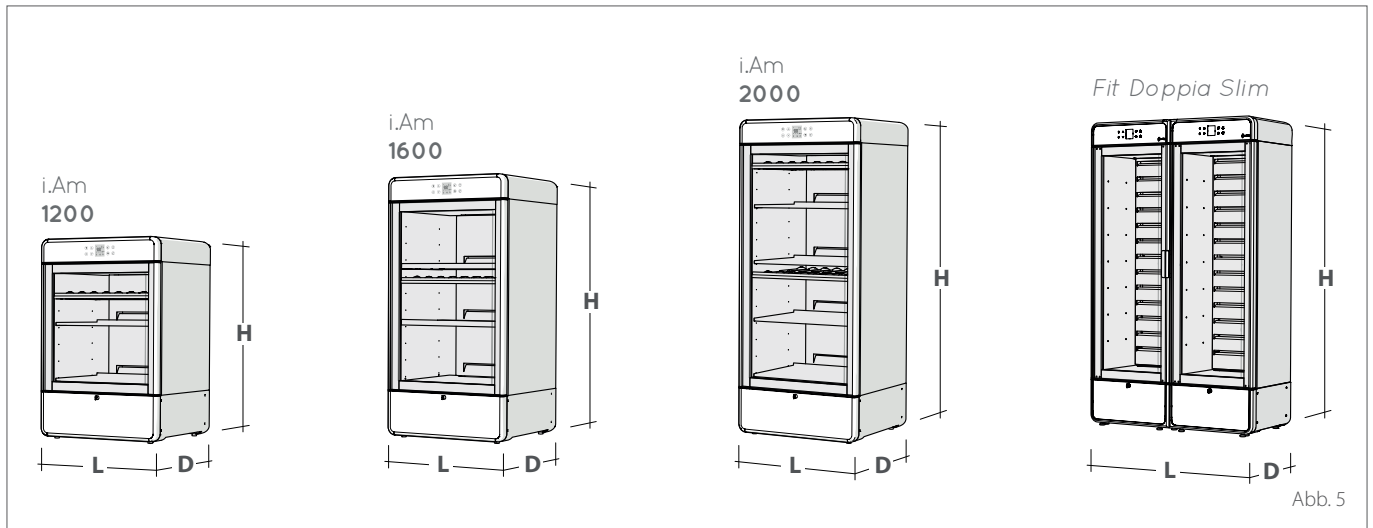


Abb. 5

Obige Abbildungen sind nicht verbindlich.

Bezeichnung	H1200	H1600		H2000			
		STD	FIT SLIM	STD	FIT	FIT SLIM	DOPPIO FIT SLIM
L (mm)	820	820	600	820	820	600	1200
D (mm)	760	760	560	760	560	560	560
H (mm)	1240	1625	1625	1966	1966	1966	1966
Gewicht (kg)	115	125	100	135	120	110	220

3 Installationsraum

Der Installationsraum hat den technischen sowie gesundheitlichen Vorschriften und geltenden Bestimmungen zu entsprechen. Stellen Sie das Gerät an einem trockenen und ausreichend belüfteten Ort auf. Insbesondere:

- Vermeiden Sie die Aufstellung des Geräts in der Nähe von Wärmequellen (Heizkörper, Backöfen, Herde usw.) oder Zugluft.
- Setzen Sie das Gerät keiner direkten Sonneneinstrahlung aus.

Wenn Sie die **i.Am** Geräte anstelle alter Produkte installieren, überprüfen Sie bitte, ob:

- Die elektrische Anlage den einschlägigen Vorschriften entspricht und von Fachpersonal installiert wurde
- Der Installationsraum den technischen sowie gesundheitlichen Vorschriften und geltenden Bestimmungen entspricht.



HINWEIS

Für den optimalen Gerätebetrieb muss der Installationsraum folgende Anforderungen erfüllen:

- Umgebungstemperatur = 30°C
- Relative Feuchtigkeit RF = 55%
- Klimaklasse = 4.



HINWEIS

Bei der Installation in über 900 Meter Höhe ist IN DER BESTELLBEZEICHNUNG ein Kompensationsventil für jedes Verbundglas ANZUGEBEN.



VERBOTEN

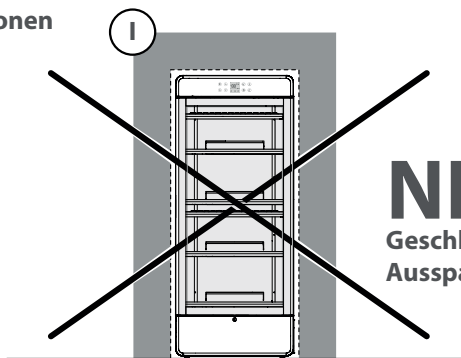
- Der Betrieb des Geräts in Bereichen mit entzündlichen Stäuben, Gasen oder Mischungen, die eine Brand-/Explosionsgefahr darstellen.
- Die Lagerung von entzündbarem Material in oder in der Nähe des Geräts.
- Die Einwirkung von Witterungseinflüssen auf das Gerät.



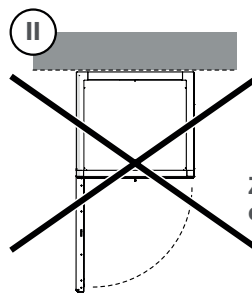
HINWEIS

Berücksichtigen Sie den Mindestplatzbedarf für den Zugang zu den Sicherheits-/Regelvorrichtungen, zum Netzstecker, zur Ausführung der Wartungseingriffe und zur erforderlichen Lüftung (siehe Abb. 7).

VERBOTEN Situationen



NEIN!
Geschlossene
Ausparung



NEIN!
Zurück gegen
die Wand

Abb. 6

Gewährt Situationen

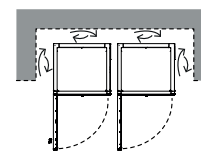
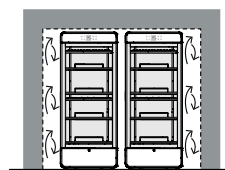
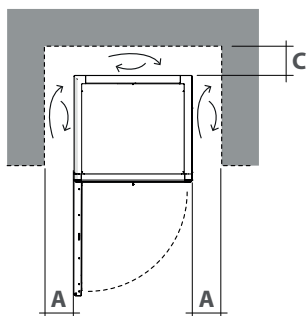
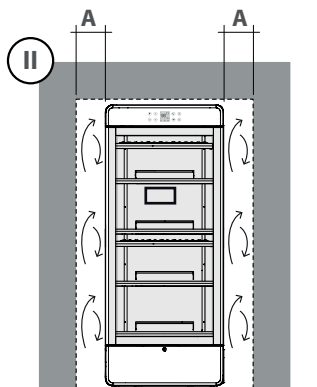
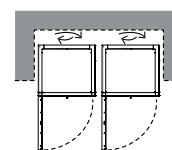
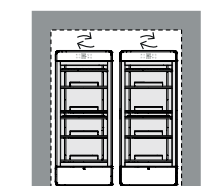
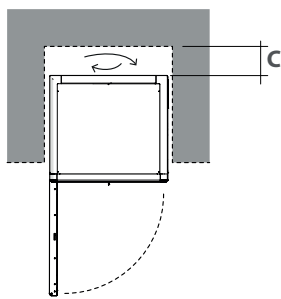
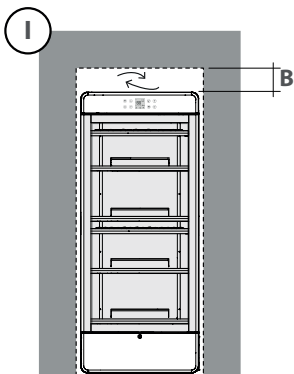


Abb. 7

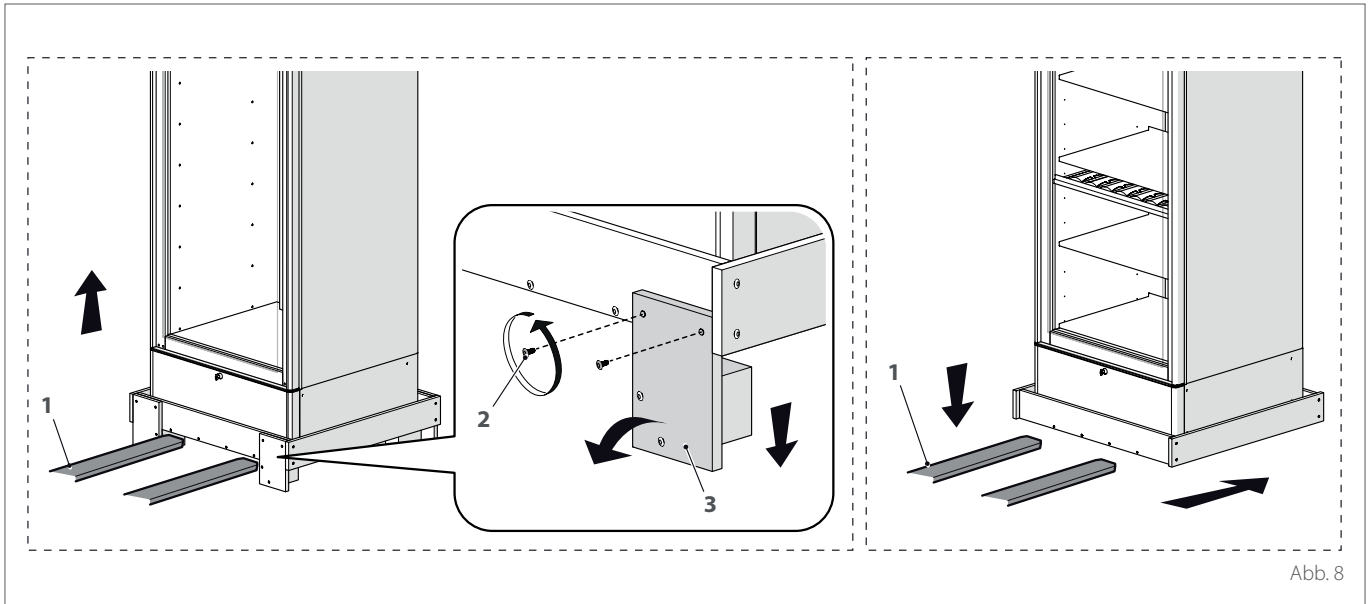
Bezeichnung	H1200	H1600	H2000
A (mm)	200	200	200
B (mm)	200	200	200
C (mm)	200	200	200

4 Installation

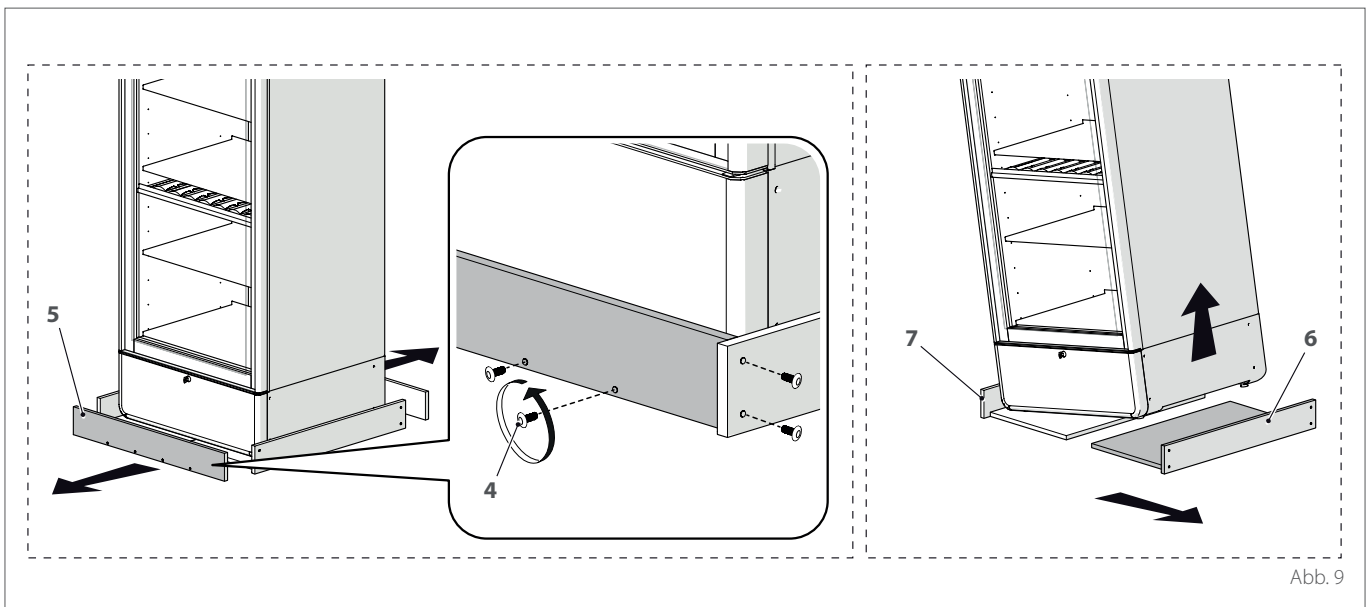
4.1 Transport

Packen Sie das Gerät folgendermaßen aus:

- stellen Sie das Gerät in der Nähe des Installationsraums auf
- führen Sie die Gabeln (1) des Handhubwagens ein und heben Sie das Gerät etwas an
- lösen Sie die Schrauben (2) an jedem Sockel (3) und nehmen Sie sämtliche Sockel der Palette ab
- setzen Sie das Gerät auf den Boden und fahren Sie die Gabeln des Handhubwagens vorsichtig heraus



- lösen Sie die Schrauben (6) und nehmen Sie die beiden Frontplatten der Palette (7) ab
- kippen Sie das Gerät vorsichtig und ziehen Sie die rechte Hälfte der Palette (8) heraus
- stellen Sie das Gerät auf den Boden und achten Sie dabei, weder Stellfüße noch Bodenseite zu beschädigen
- wiederholen Sie die Arbeitsschritte zur Abnahme der linken Palettensockel (9).

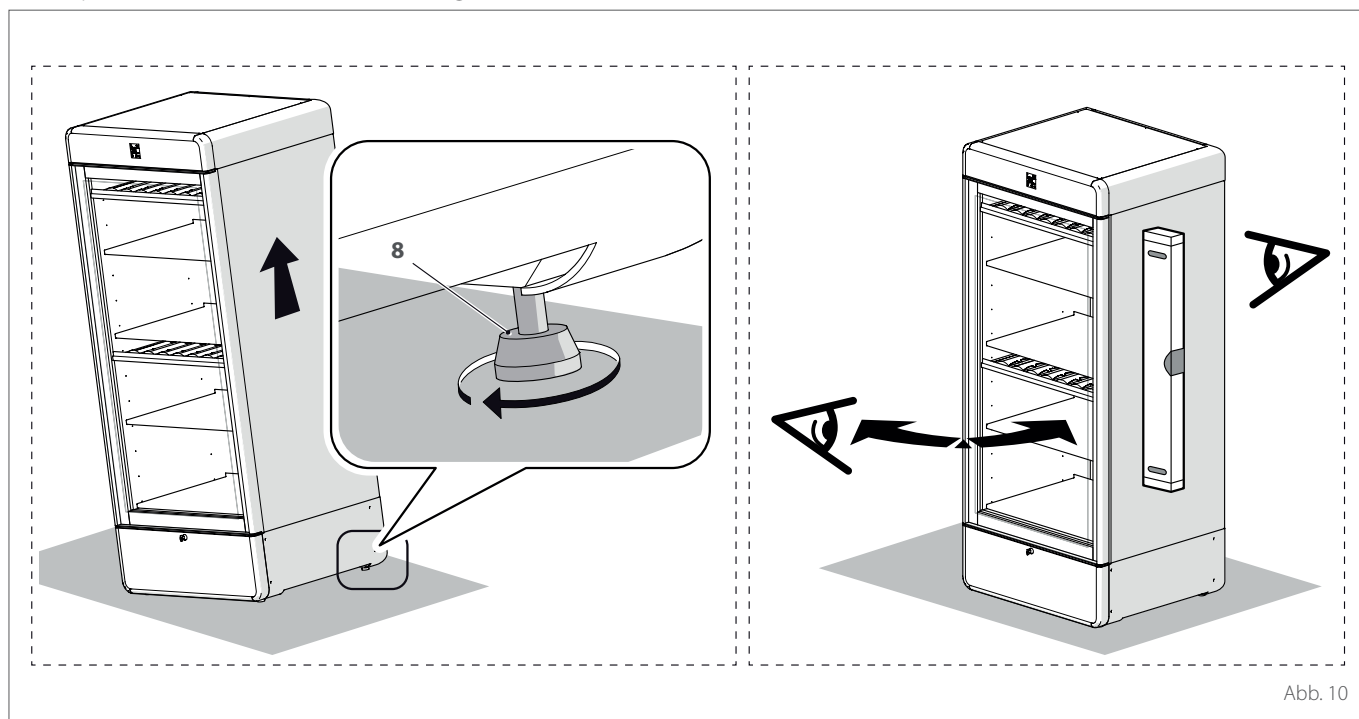


VORSICHT GEFAHR

Beim Transport des Geräts besteht Kippgefahr, so dass hierbei größtmögliche Vorsicht geboten ist.

4.2 Aufstellung und Nivellierung

- Ziehen Sie das Gerät mit kleinen Bewegungen auf den genauen Installationsstandort
- neigen Sie das Gerät mit größter Vorsicht leicht seitlich und stellen Sie die Füße (8) ein
- überprüfen Sie die einwandfreie Öffnung der vorderen Tür.



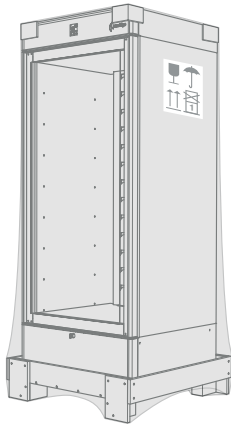
VORSICHT GEFAHR

Achten Sie bei Aufstellung und Nivellierung des Geräts darauf, weder Stellfüße noch Bodenseite zu beschädigen.

2 INSTALLATION

1 Receiving the product

i.Am cabinets are delivered in a single pack, wrapped in shrink-wrap film inside a cardboard box.



The following material is also supplied, inside the cabinet:
 – Installation, operation and maintenance manual
 – Keys for the door lock

This manual is an integral part of the appliance. Read it thoroughly before installing the appliance or putting it into service. Keep it with the appliance for future consultation and transfer it to any new owner or user along with the appliance.

Fig. 4



STOP!

Do not dispose of packing material into the environment or leave it within reach of children as it can become a hazard. Dispose of packing materials in accordance with applicable legislation.

2 Dimensions and weight

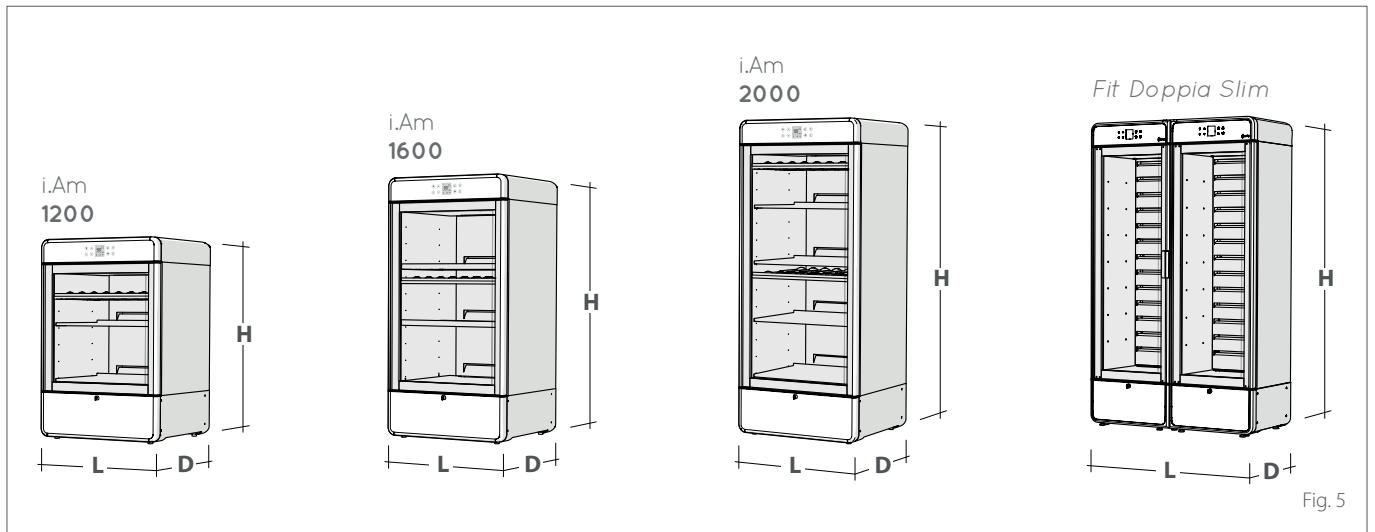


Fig. 5

The above figures are purely indicative.

Description	H1200	H1600		H2000			
		STD	FIT SLIM	STD	FIT	FIT SLIM	DOPPIO FIT SLIM
L (mm)	820	820	600	820	820	600	1200
D (mm)	760	760	560	760	560	560	560
H (mm)	1240	1625	1625	1966	1966	1966	1966
Weight (kg)	115	125	100	135	120	110	220

3 Place of installation

The place of installation must conform to all applicable technical and health standards. Position the appliance in a dry, well ventilated place. In particular:

- Do not position the appliance near sources of heat (radiators, ovens, cookers, etc.) or in draughts.
- Do not expose the appliance to direct sunlight.

When installing a **i.Am** appliance as a replacement for an older product, perform the following checks:

- Check that the electrical power supply has been installed by a qualified electrician in conformity to applicable standards
- Check that the place of installation conforms to all applicable technical and health standards.



IMPORTANT!

To ensure optimal functioning of the appliance, the place of installation must conform to the following conditions:

- ambient temperature = 30°C
- RH (relative humidity) = 55%
- climate class = 4.



IMPORTANT!

In installations at altitudes over 900 metres (2950 feet), a compensation valve must be SPECIFIED AT THE TIME OF ORDER for each double glazed compartment.



STOP!

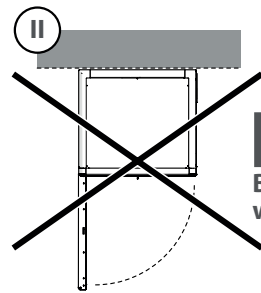
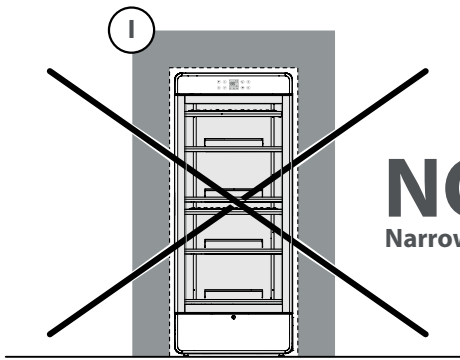
- Do not use the appliance in places where there is a risk of fire/explosion due to the presence/development of dusts, gases or flammable mixtures.
- Do not store flammable materials inside or near the appliance.
- Do not expose the appliance to the weather.



IMPORTANT!

Bear in mind the space necessary to access the various safety/control devices and power plug, also the space needed for maintenance and proper ventilation (see Fig. 7).

FORBIDDEN positions



NO!
Back against wall

Fig. 6

PERMITTED positions

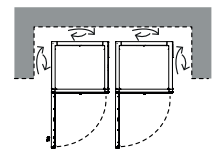
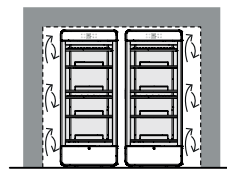
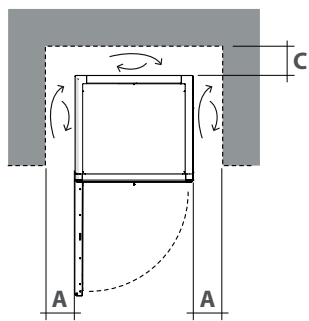
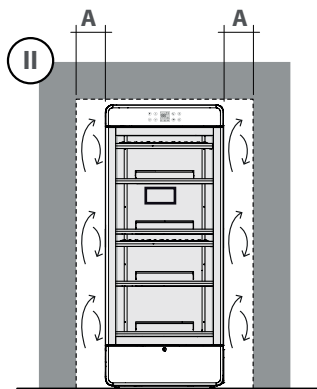
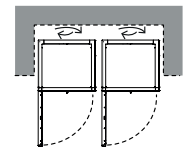
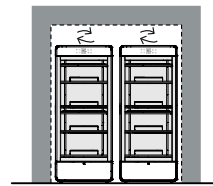
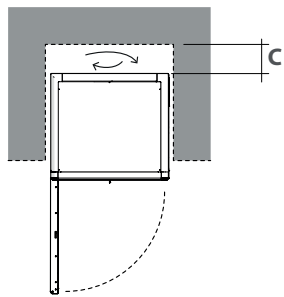
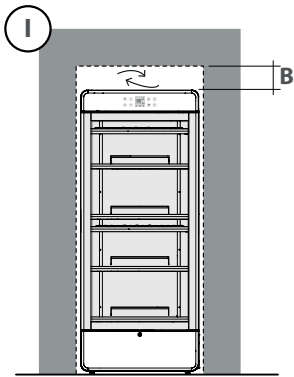


Fig. 7

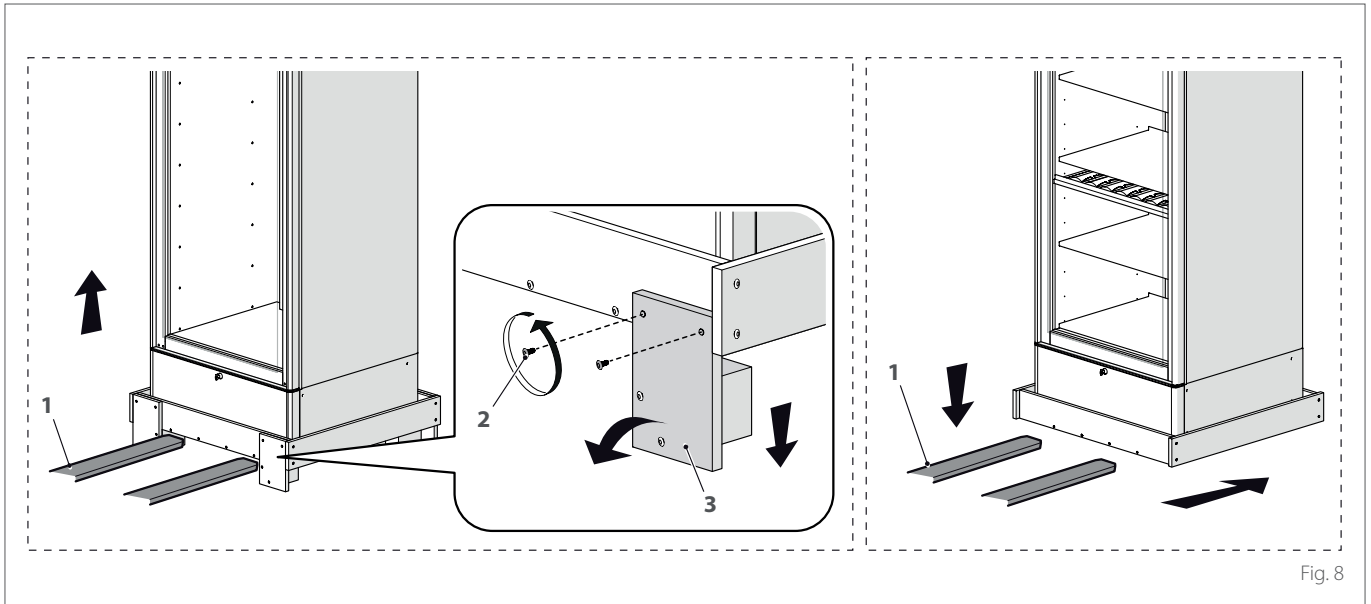
Description	H1200	H1600	H2000
A (mm)	200	200	200
B (mm)	200	200	200
C (mm)	200	200	200

4 Installation

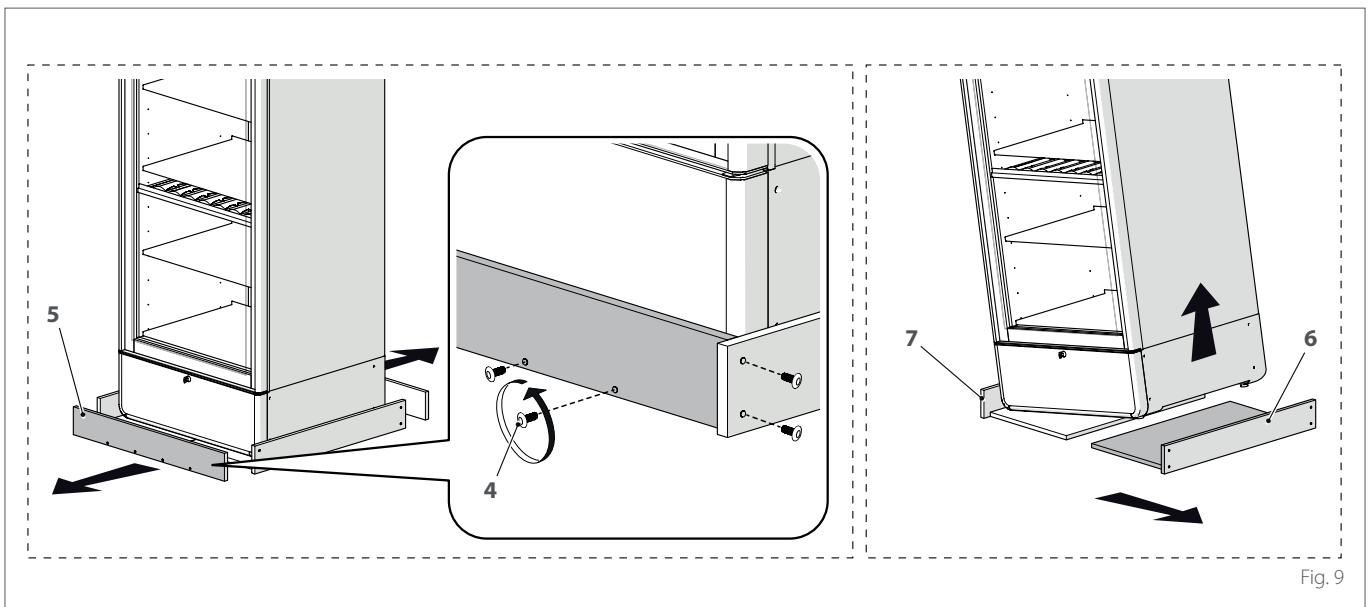
4.1 Moving

Proceed as follows to remove the packaging from the appliance

- Move the appliance near the place of installation
- Steer the forks (1) of the pallet transporter under the appliance and lift it just clear of the floor
- Remove the screws (2) from all the corner panels (3) and remove the corner panels from the pallet
- Lower the appliance to the floor and carefully manoeuvre it clear of the forks of the pallet transporter



- Unscrew the screws (6) and remove the two cross plates (7) from the pallet
- Very carefully tilt the appliance to the left and remove the right side of the pallet (8)
- Lower the appliance to the floor again, taking care not to damage the feet or the bottom
- Tilt the appliance to the right and remove the left side of the pallet (9).



WARNING!

While moving the appliance, take great care to prevent it falling over.

4.2 Positioning and levelling

- Move the appliance into its final installation position, proceeding in small steps at a time
- Very carefully tilt the appliance and adjust the feet (8)
- Make sure that the door of the cabinet opens properly.

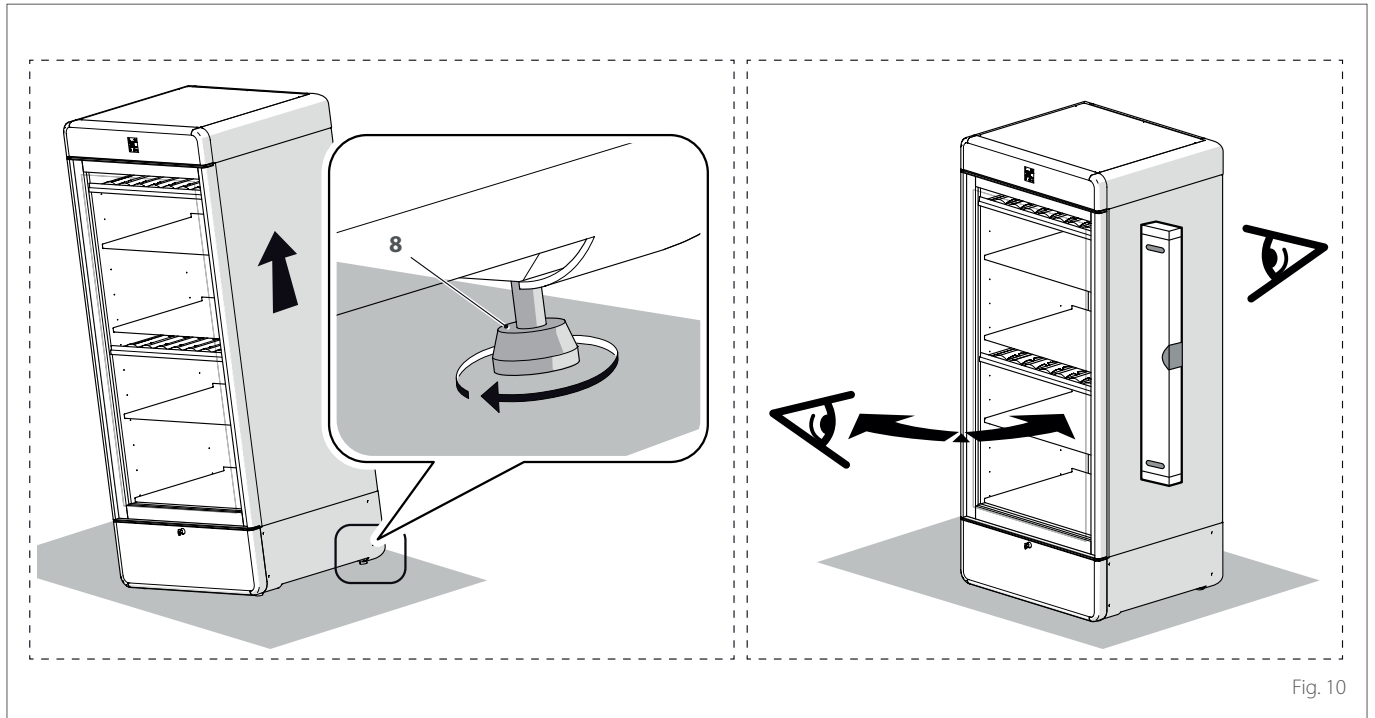


Fig. 10



WARNING!

Take care not to damage the feet or the bottom of the appliance throughout the positioning and levelling procedure.

Finanzen / Service

28307 Bremen
Thalendorststraße 15
Tel.+49 421 48557-0
Fax+49 421 488650
bremen@nordcap.de

Vertrieb Ost

12681 Berlin
Wolfener Straße 32/34, Haus K
Tel.+49 30 936684-0
Fax+49 30 936684-44
berlin@nordcap.de

Vertrieb West

40699 Erkrath
Max-Planck-Straße 30
Tel.+49 211 540054-0
Fax+49 211 540054-54
erkrath@nordcap.de

Vertrieb Nord

21079 Hamburg
Großmoorbogen 5
Tel.+49 40 766183-0
Fax+49 40 770799
hamburg@nordcap.de

Vertrieb Süd

55218 Ingelheim
Hermann-Bopp-Straße 4
Tel.+49 6132 7101-0
Fax+49 6132 7101-20
ingelheim@nordcap.de

