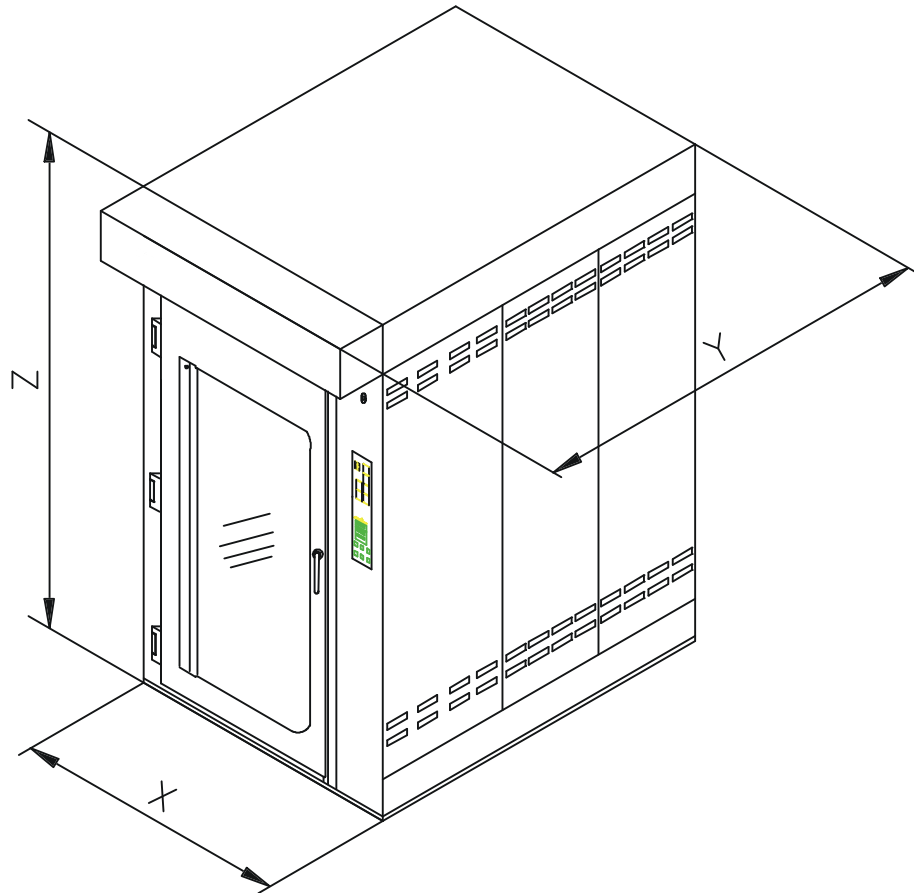
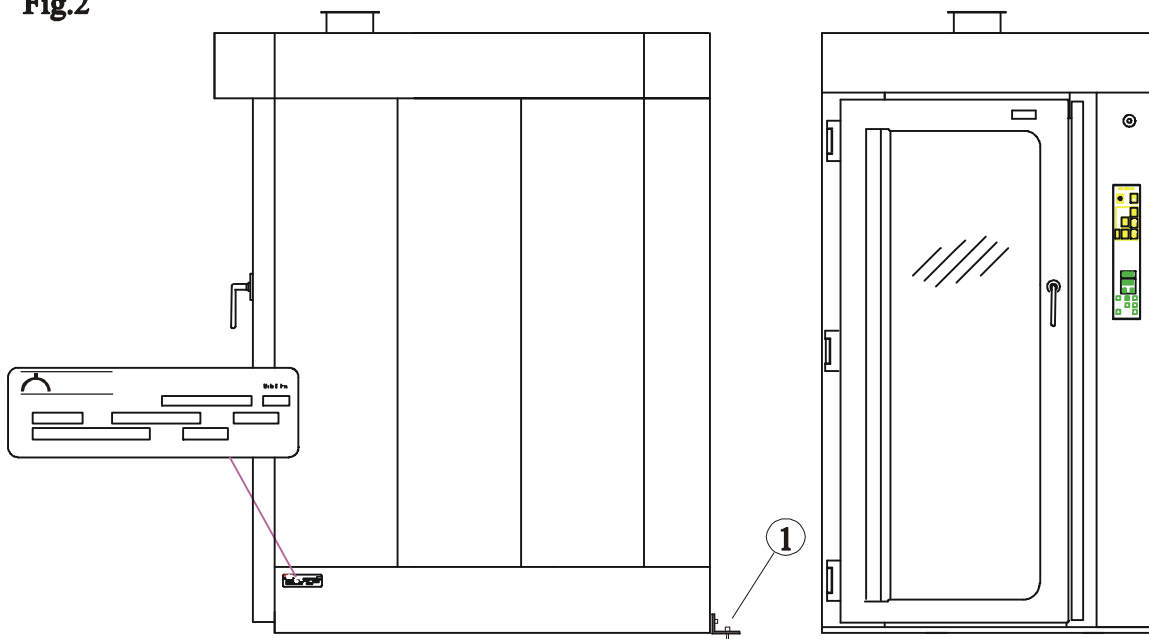


Fig.1



R14G	X	Y	Z	KG
	1120	1760	2095	680

Fig.2



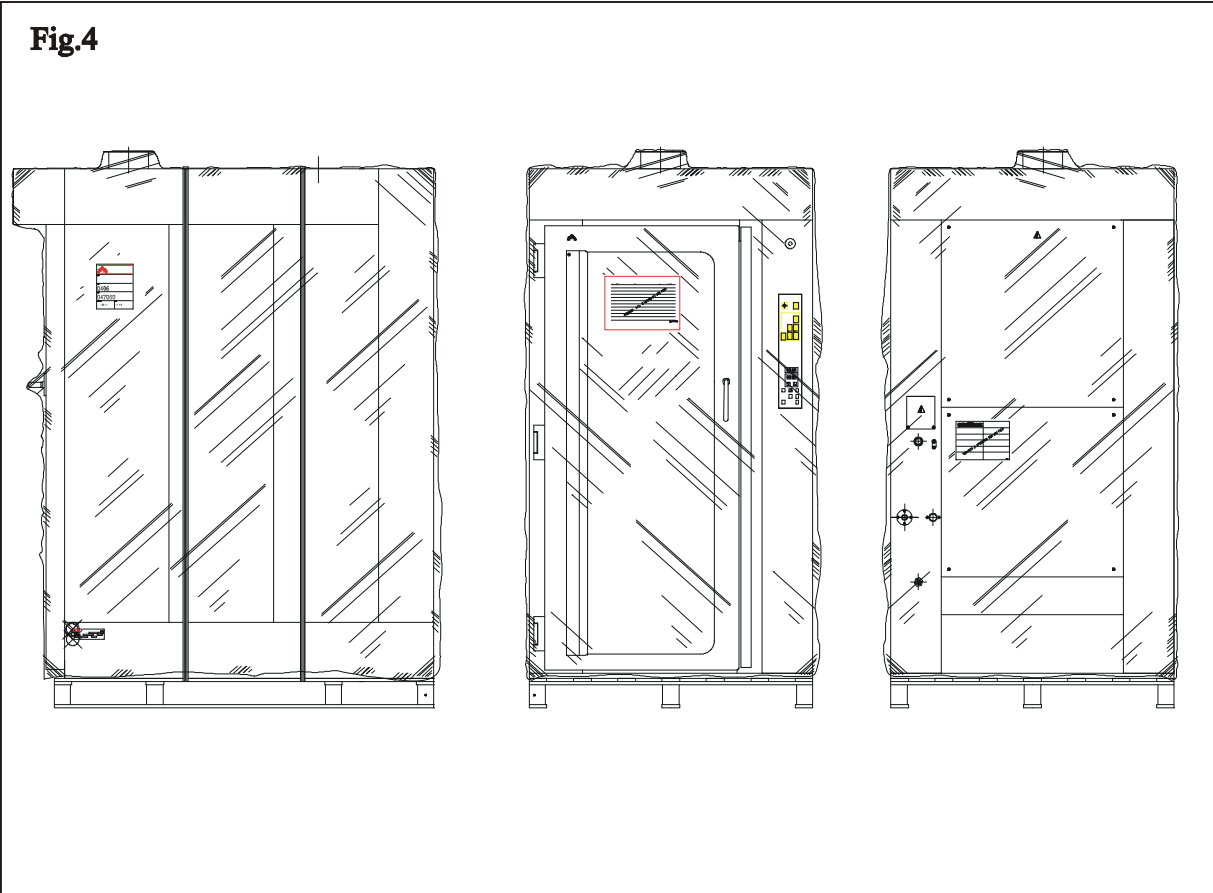
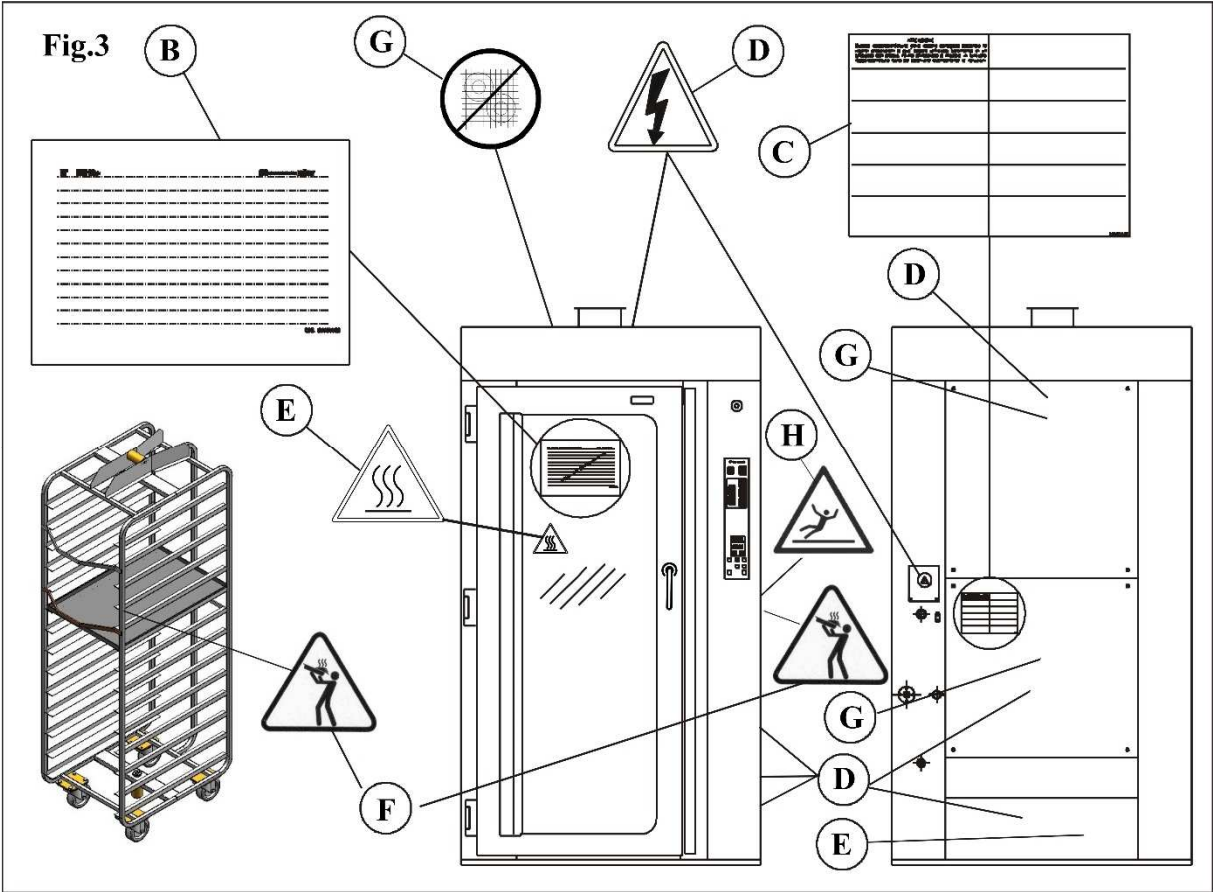


Fig.5

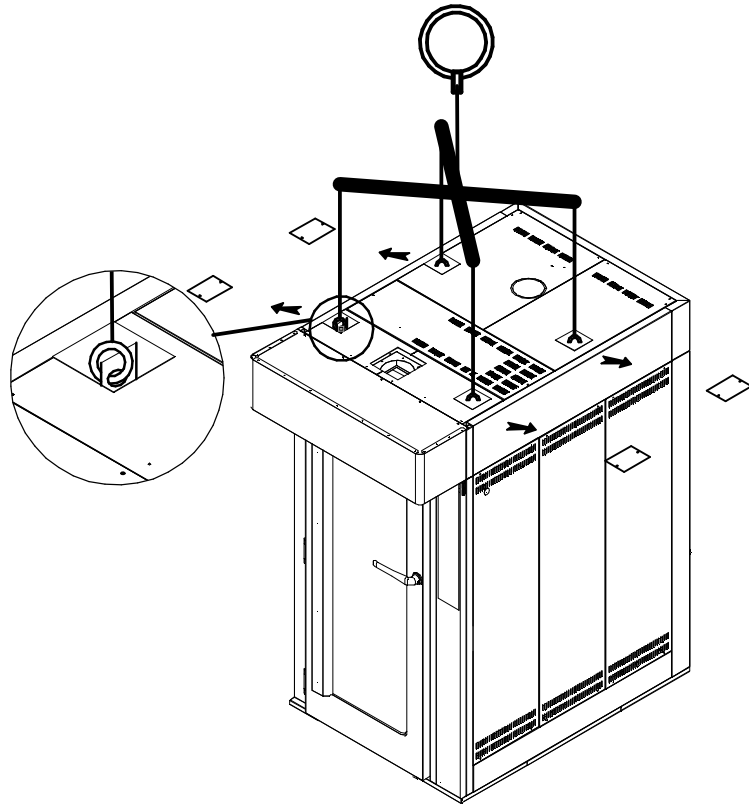


Fig.6

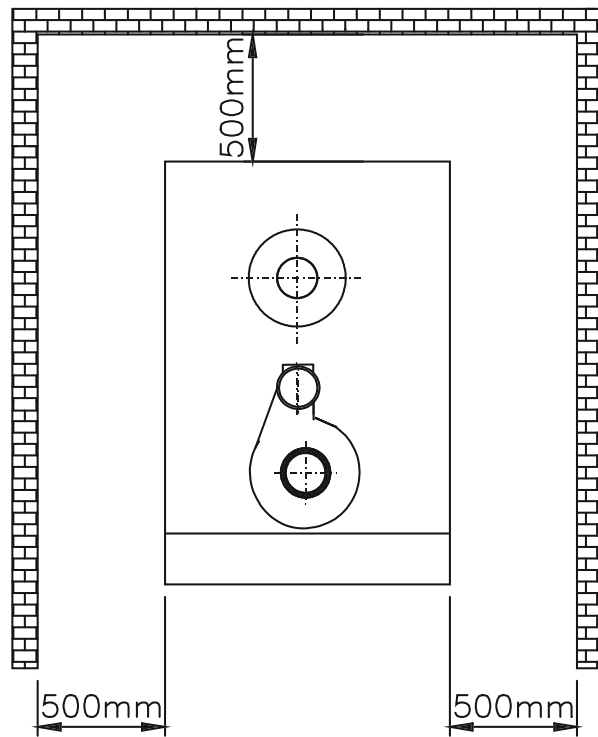


Fig.7

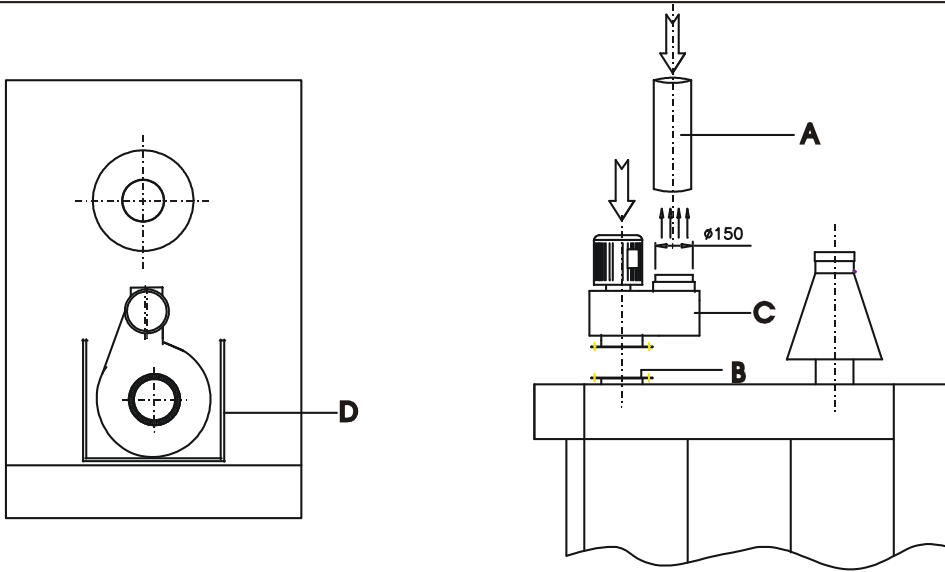


Fig.8

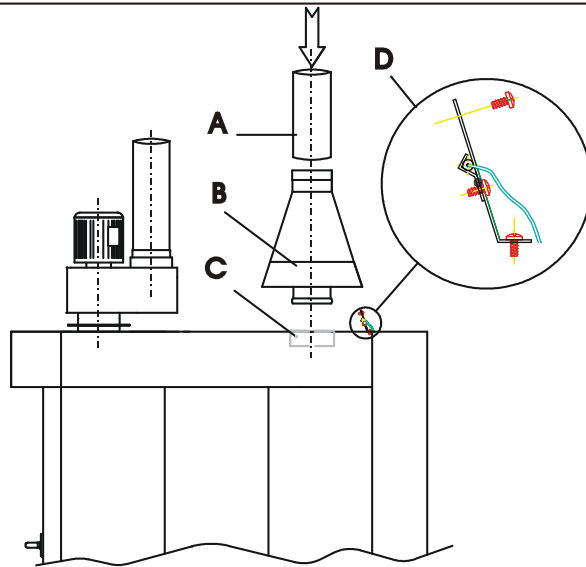
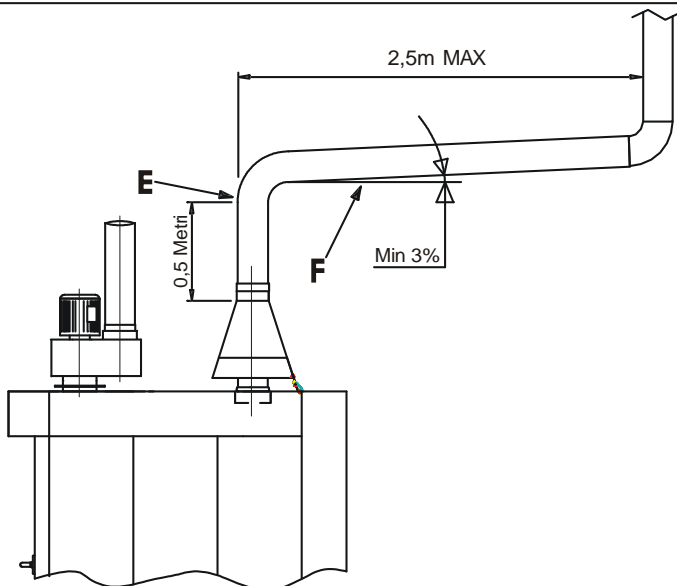


Fig.9



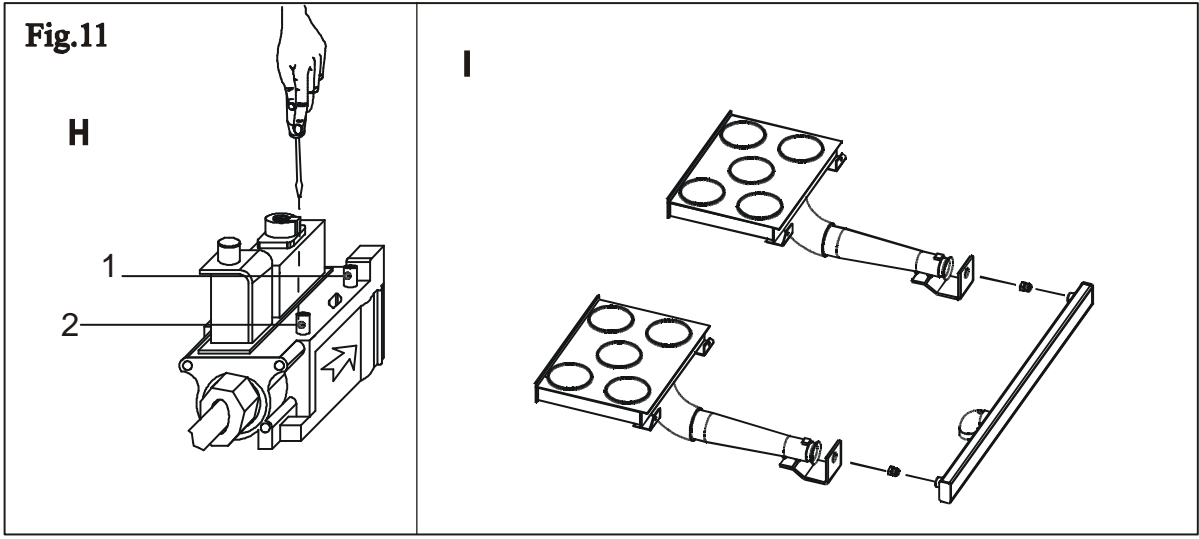
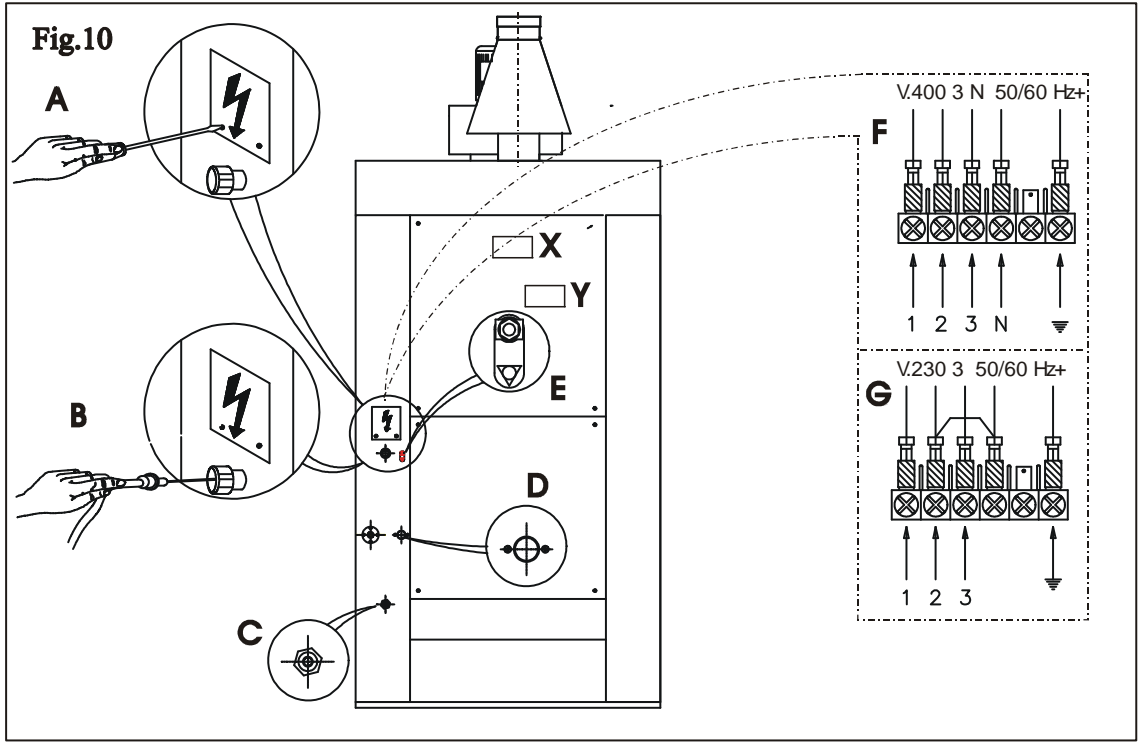


Fig. 12

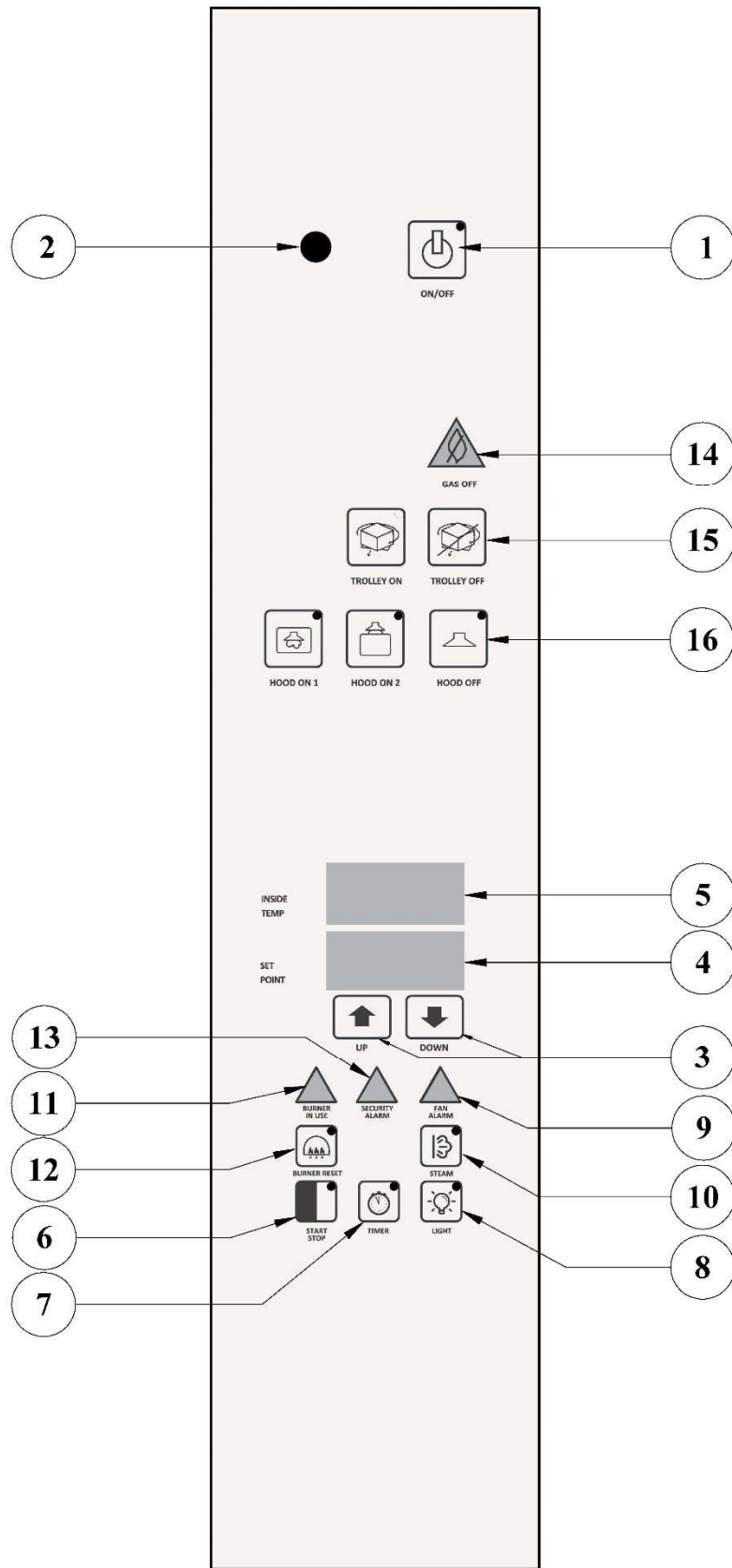


Fig.13

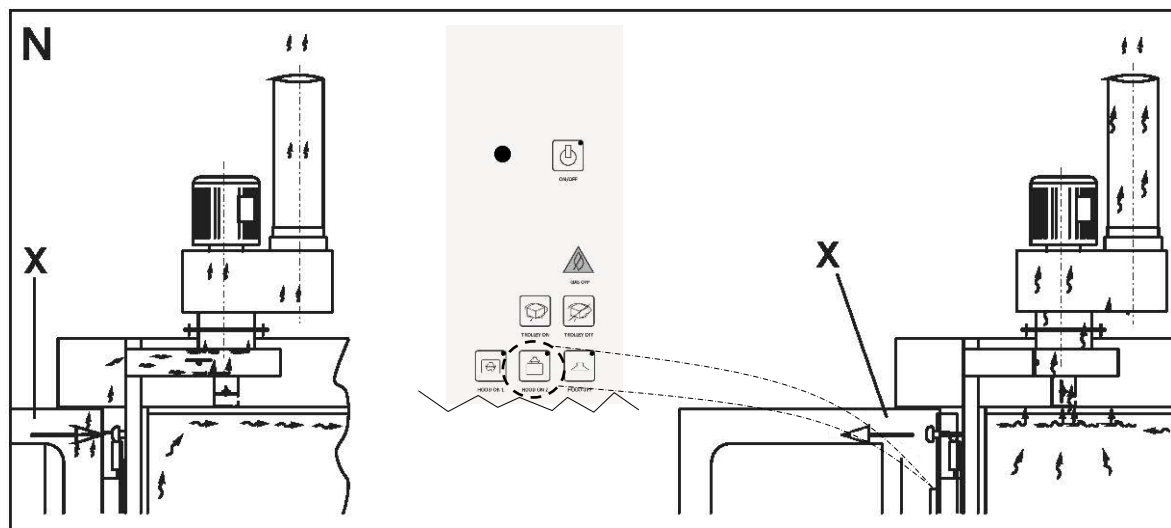
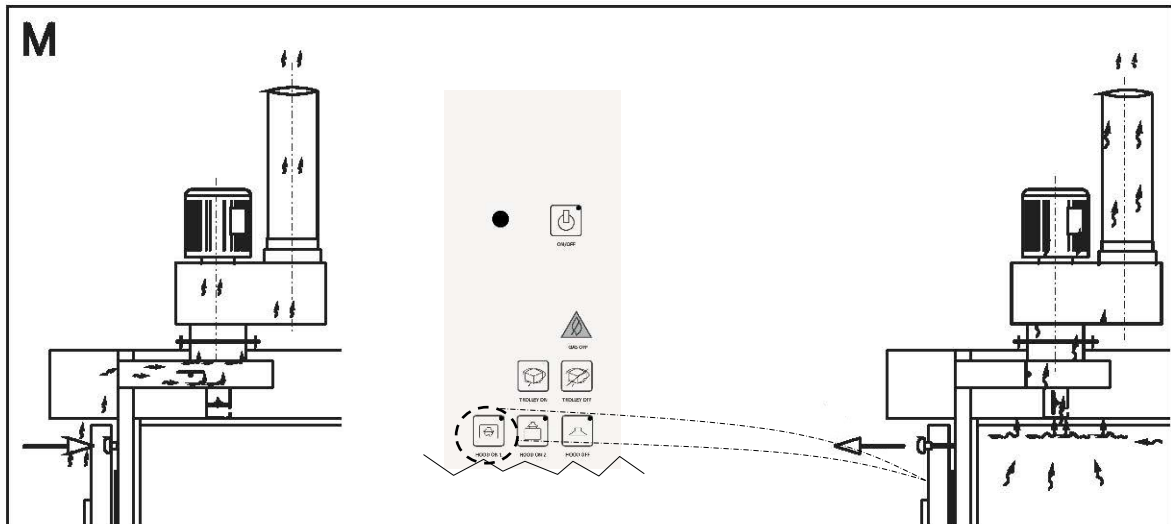
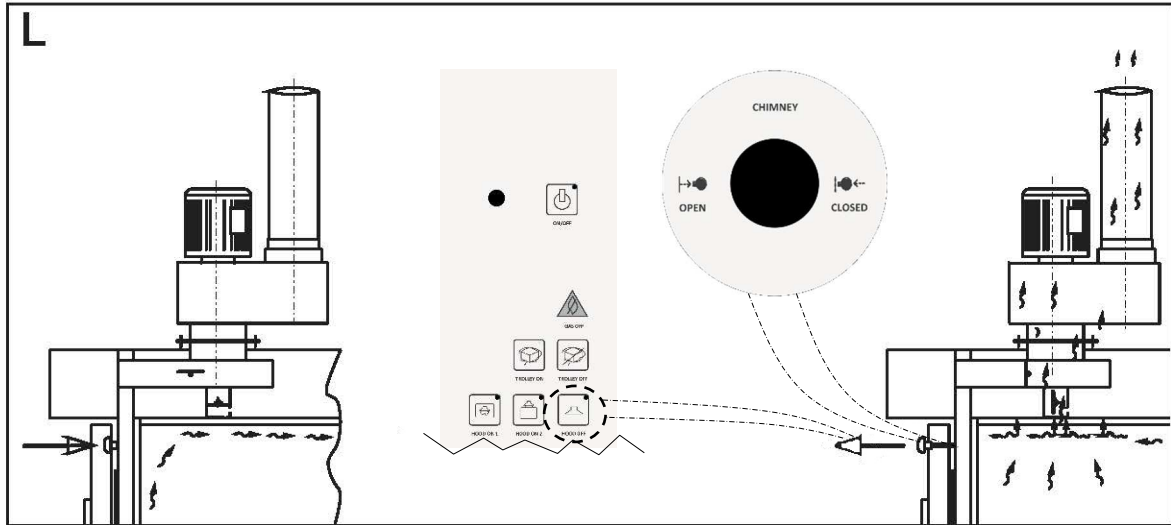


Fig.14

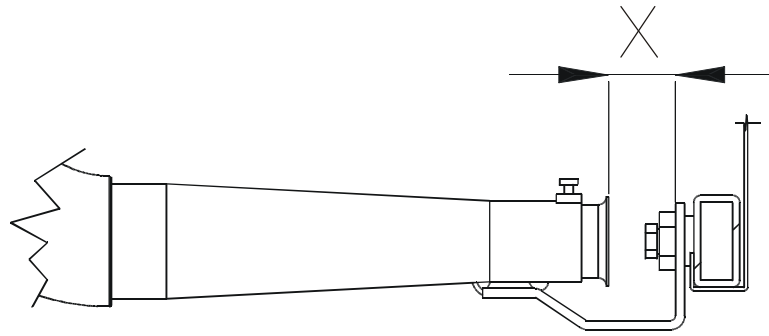


Fig.15

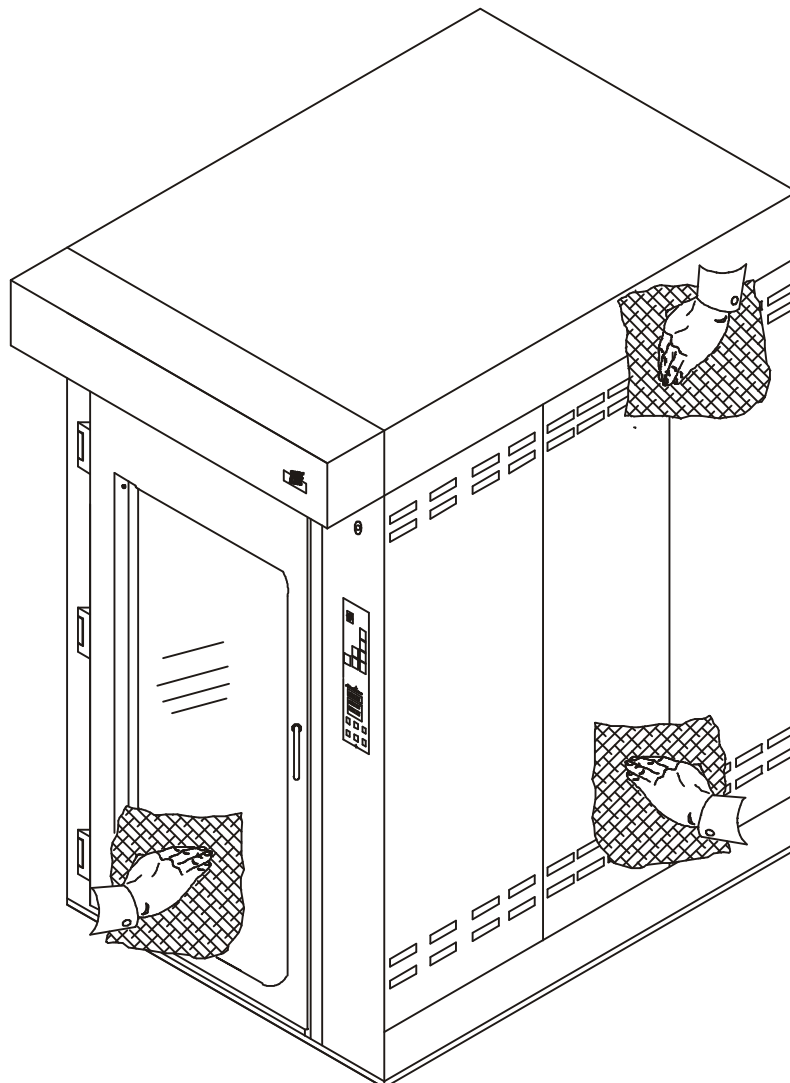


Fig.16

