

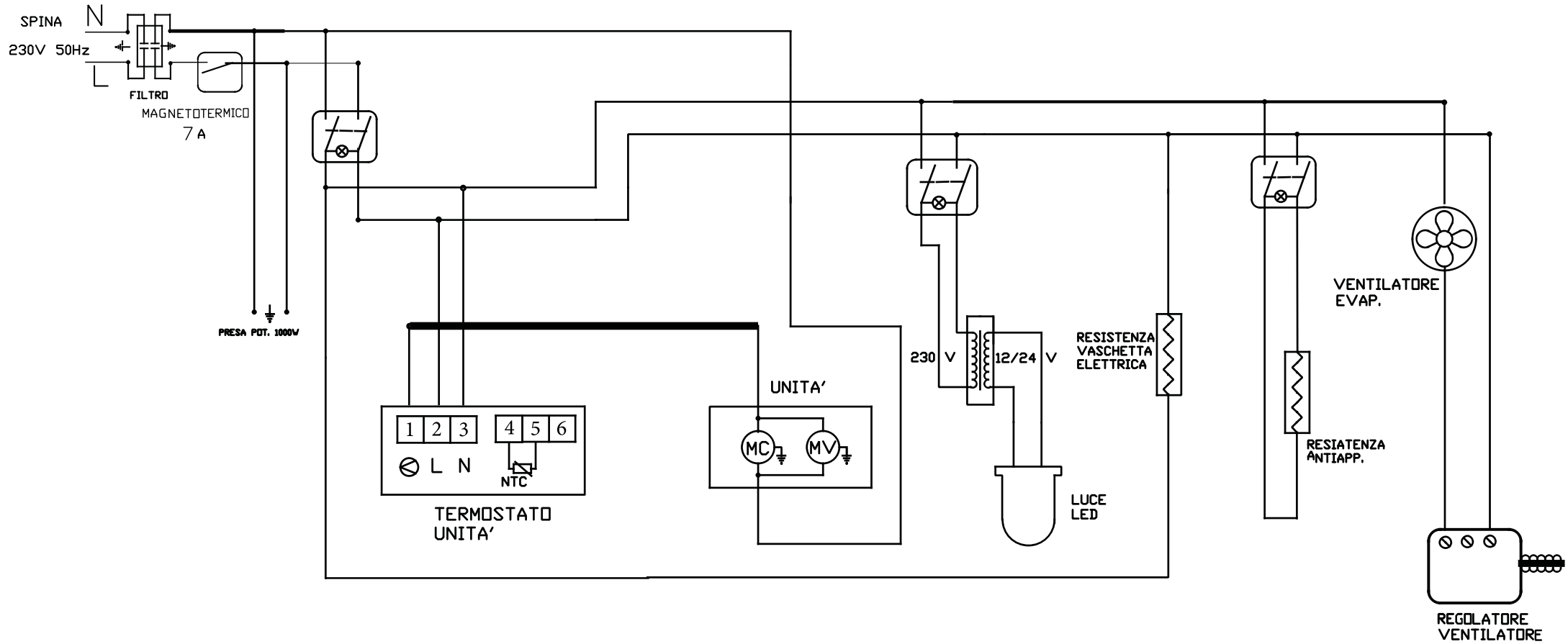
# Schaltplan

## Freikühltheke PORTHOS 1500 UM

[Art. 506070150]

NordCap®

PROFESSIONELL KÜHLEN



## **LEGENDA:**

**MAGNETOTERMICO - MAGNETOTHERMISCHER SCHALTER - MAGNETOTHERMAL SWITCH -**

**INTERRUPTEUR MAGNETOTHERMIQUE - INTERRUPTOR MAGNETOTERMICO**

**SPINA: STECKER - PLUG - FICHE - ENCHUFE**

**UNITA': AGGREGAT - UNIT- GROUPE COMPRESSEUR - GRUPO COMPRESOR**

**TERMOSTATO UNITA': THERMOSTAT AGGREGAT - THERMOSTAT UNIT - THERMOSTAT GROUPE COMPRESSEUR -**

**TERMOSTATO GRUPO COMPRESOR**

**LUCE: BELEUCHTUNG - LIGHTING - ECLAIRAGE - ILUMINACION**

**VENTILATORE EVAP.: VERDAMPFER VENTILATOR - EVAPORATOR FAN - VENTILATEUR DE L'EVAPORATEUR -**

**VENTILADOR DEL EVAPORATOR**

**FILTRO.: FILTER - FILTER - FILTRE - FILTRO**

**REGOLATORE DI VELOCITA' -**

## **ACCESSORI - ZUBEHOERTEILE - OPTIONALS - ACCESSOIRES - ACCESORIOS**

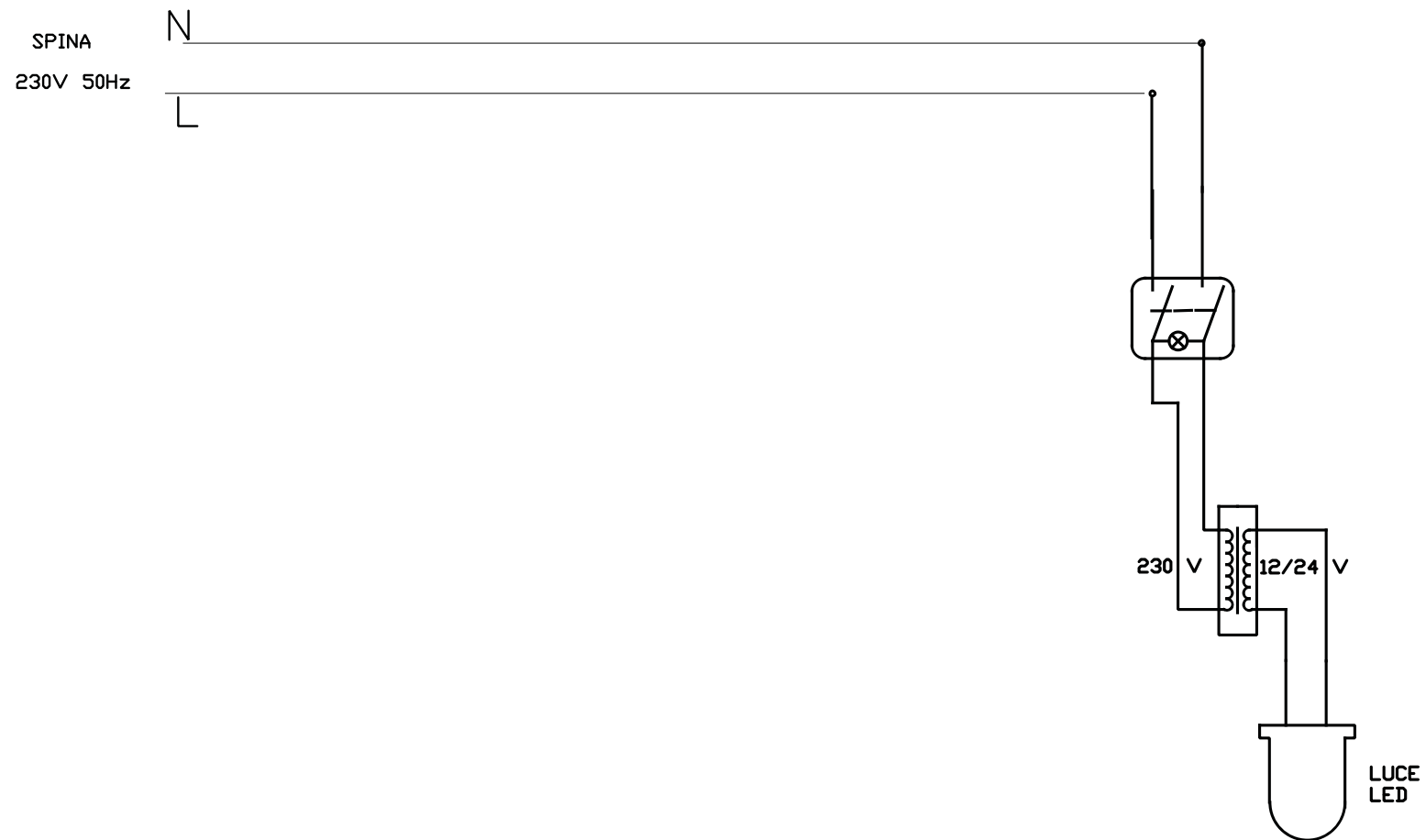
**RESISTENZA ANTIAPPANNAMENTO.: ANTIBESCHLAGHEIZUNG - ANTI-MIST HEATER - RESISTANCE ANTIBUEE -**

**RESISTENCIA ANTIVAHU**

**RESISTENZA VASCHETTA ELETTRICA.: VERDONSTERSCHALE-HEIZUNG - EVAPORATING PAN HEATER -**

**RESISTANCE DU BAC D'EVAPORATION - RESISTENCIA DE LA CUBETA DE EVAPORACION**

**PRESA POT. 1000W.: STECKDOSE 1000W - SOCKET 1000W - PRISE 1000W - TOMA 1000W**



## LEGENDA:

**SPINA: STECKER - PLUG - FICHE - ENCHUFE**

**LUCHE: BELEUCHTUNG - LIGHTING - ECLAIRAGE - ILUMINACION**