

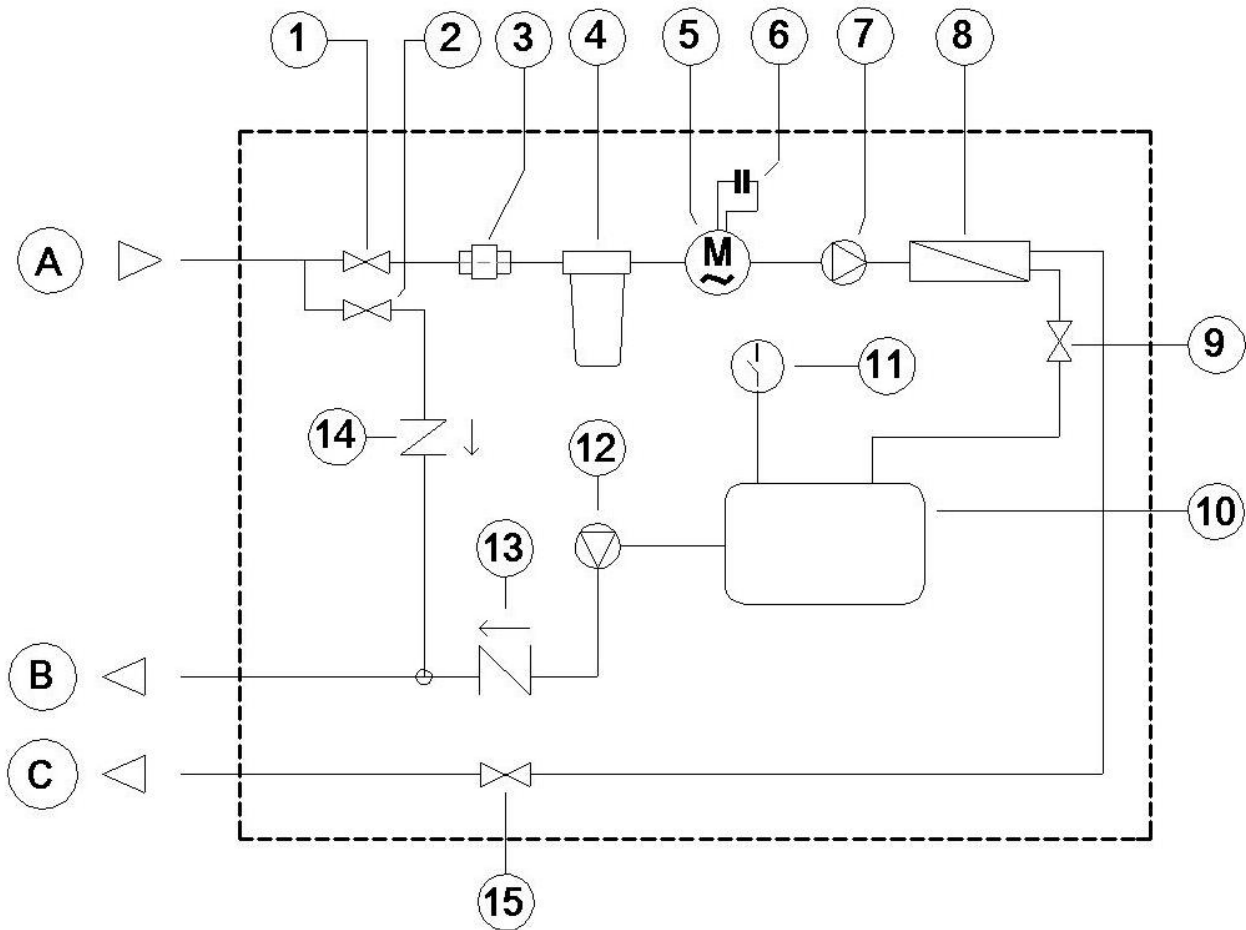
Schaltplan

Umkehr-Osmose-Anlage

UO small Tank

[Artikel-Nr.: 4954010B]





- 1) Magnetventil zum Befüllen der Anlage
- 2) Bypass-Magnetventil
- 3) Strömungsschalter für Wasseranwesenheit
- 4) Filter Sedimente/Kohle
- 5) Motor
- 6) Startkondensator
- 7) Pumpe
- 8) Membran
- 9) Permeatmagnetventil
- 10) Tank
- 11) Tank Druckschalter
- 12) Überdruckpumpe
- 13) Einwegeventil für Permeat
- 14) Einwegeventil für By-pass
- 15) Magnetventil Auslaufkonzentrat

- A Einlauf 3/4"
- B Auslauf Permeat 3/4"
- C Auslauf Konzentrat 3/4"

Finanzen / Service

28307 Bremen
Thalendorststraße 15
Tel.+49 421 48557-0
Fax+49 421 488650
bremen@nordcap.de

Vertrieb Ost

12681 Berlin
Wolfener Straße 32/34, Haus K
Tel.+49 30 936684-0
Fax+49 30 936684-44
berlin@nordcap.de

Vertrieb West

40699 Erkrath
Max-Planck-Straße 30
Tel.+49 211 540054-0
Fax+49 211 540054-54
erkrath@nordcap.de

Vertrieb Nord

21079 Hamburg
Großmoorbogen 5
Tel.+49 40 766183-0
Fax+49 40 770799
hamburg@nordcap.de

Vertrieb Süd

55218 Ingelheim
Hermann-Bopp-Straße 4
Tel.+49 6132 7101-0
Fax+49 6132 7101-20
ingelheim@nordcap.de



www.nordcap.de