



NUOVAIR
INNOVATORS OF REFRIGERATION

by **NordCap**[®]

Bedienungsanweisung

Mix- und Emulgiergerät **ALLMIX ML 15**

[Artikel-Nr.: 449500015]



Lieber Kunde

Vielen Dank für Ihren Kauf des AllMix ML15.

Das folgende, im Lieferumfang enthaltene Handbuch ist als ein wesentlicher Bestandteil der Maschine zu betrachten.

Vor der Ausführung irgendwelcher Handlungen wird darauf hingewiesen, die enthaltenen Anweisungen sorgfältig zu lesen, da Sie nur durch die aufmerksame Lektüre maximale Leistungen von Ihrer Maschine erlangen können.

Nuovagel behält sich das Recht vor, ohne jegliche Vorankündigungen Änderungen anbringen zu können, die für eine Verbesserung ihres Produktes oder ihres technischen Handbuchs als erforderlich angesehen werden, und diese Veränderungen in die späteren Ausgaben einzufügen.

Kundendienst

Dieses Handbuch liefert die erforderlichen Angaben für die Verwendung, die Führung und die ordentliche Wartung des bezeichneten MIXERS.

Alle Kundendiensteingriffe werden daher von den Anwendungs- und Garantiebedingungen des MIXERS selbst geregelt.

Für alle weiteren Informationen, Erläuterungen oder den Kundendienst im Allgemeinen ist unser Nuovagel-Kundendienstzentrum zu kontaktieren:

Tel. +39 438 489097

mail: info@lanuovagel.com

ANMERKUNG - Bei einer Kundendienstanforderung oder bei Ersatzteilbestellungen sind immer die Kenndaten des MIXERS anzugeben (siehe Abschnitt für die Kennzeichnung des MIXERS).

Symbole dieses Handbuchs



Dieses Symbol kennzeichnet eine Situation, in der die Nichtbeachtung der genannten Vorschriften die Ursache für eine Gefährdung der Maschine und die Sicherheit des Bedieners oder der gefährdeten Personen sein kann, mit einer daraus folgenden Verletzungsgefahr oder Tod.



Dieses Symbol kennzeichnet einige Hinweise und ausführliche Angaben für eine korrekte Funktionsweise der Maschine.

Abschnitt 1	Wichtige Sicherheitshinweise	pag. 4
--------------------	-------------------------------------	--------

Abschnitt 2	Einführung	pag. 5
--------------------	-------------------	--------

2.1	Allgemeine Betrachtungen	5
2.2	Zweck und Inhalt des Handbuchs	5
2.3	Ersatzteile.	5
2.4	Hinweise zum Nachschlagen des Handbuchs	5
2.4.1	Zweck und Einschränkungen des Handbuchs.	5
2.4.2	Aufbewahrung des Handbuchs.. . . .	5

Abschnitt 3	Allgemeine Informationen und Sicherheitsvorschriften	pag. 6
--------------------	---	--------

3.1	Allgemeine Betrachtungen	6
3.2	Normative Bezugnahmen	6
3.3	Umgebungsbedingungen.	6
3.4	Allgemeine Sicherheitsvorschriften.	6
3.4.1	Kleidung.	7
3.4.2	Zutritt zum Arbeitsbereich.	7
3.5	Risikobewertung.	7
3.5.1	Vorwort.	7
3.5.2	Risiken der Installationsumgebung.	8
3.5.3	Risiken der Mixereigenschaften.	8
3.6	Sicherheit	8
3.6.1	Sicherheitsvorrichtungen.	9
3.6.2	Beschreibung der Sicherheitsvorrichtungen des Mixers.	9
3.6.3	Gefahrenschilder.	10
3.7	Garantie.	10
3.7.1	Kundendienst.	10

Abschnitt 4	Einführung	pag. 11
--------------------	-------------------	---------

4.1	Kennzeichnung des Mixers	11
4.2	CE-Kennzeichnung	11
4.3	Abmessungen.	11
4.4	Vorbereitende Handlungen.	12
4.5	Auspacken.	12
4.6	Elektrischer Anschluss.	13
4.7	Sachgemäße und unsachgemäße Verwendung.	13
4.8	Platzierung.	14
4.9	Entsorgung.	14

Abschnitt 5	Bedienungsanleitung	pag. 15
--------------------	----------------------------	---------

5.1	Beschreibung der Steuerungen	15
5.2	Mitgeliefertes Zubehör	15
5.3	Montage.	16
5.4	Betriebszyklus.	16
5.5	Displayfunktionen.	20
5.6	Alarmer und mögliche Lösungen.	22

Abschnitt 6	Wartung	pag. 23
--------------------	----------------	---------

6.1	Ausbau des Laufrads	23
6.2	Öffnung des Laufrads	23
6.3	Komponenten des Laufrads und Ersatzzubehör	24
6.4	Wiedereinbau des Laufrads.	26
6.5	Außerordentliche Wartung.	27



ACHTUNG

Vor der Benutzung des Geräts wird darauf hingewiesen, die folgenden Sicherheitshinweise aufmerksam zu lesen und zu beachten, um Brand-, Stromschlag- und Verletzungsgefahren zu verringern:



Sicherstellen, dass die Spannung mit dem auf dem Schild angegebenen Spannungsbereich kompatibel ist, Erdung der Buchse gewährleisten und prüfen, dass die Buchse in einem vorschriftsmäßigen Zustand ist.



Ist das Versorgungskabel beschädigt, muss es vom Hersteller oder seinem Kundendiensthändler oder in jedem Fall von qualifiziertem Personal ausgewechselt werden, um Gefährdungen zu vermeiden.



Gerät nicht kippen oder schräg stellen. Das Gerät muss bei Betrieb auf einer ebenen Fläche stehen, um ein Umkippen zu vermeiden.



Zur Verringerung der Stromschlaggefahren:

- kein Wasser auf das Stromkabel, den Stecker und das Gebläse gießen,
- das Gerät nicht in Wasser oder andere Flüssigkeiten eintauchen,
- das Gerät nicht mit nassen Händen benutzen und nicht mit Wasser bespritzen.



Dieses Gerät ist nicht für den Gebrauch von Personen (einschließlich Kindern) mit eingeschränkten körperlichen, sensorischen oder geistigen Fähigkeiten oder ohne die erforderliche Erfahrung und Kenntnis bestimmt.



Das Gerät muss mit dem Rücken gegen die Wand positioniert werden, und zwar mit einem maximalen Abstand von 100 mm von dieser Wand, siehe hierzu auch den Absatz Positionierung



Maschine vom Stromversorgungsnetz trennen, Hauptschalter ausschalten und den Stecker herausziehen, bevor mit der Reinigung oder Wartung begonnen oder das Gerät verstellt wird.



Keine Gegenstände in das Gerät einführen.



Das Gerät nicht für andere als die vorgesehenen Zwecke verwenden.



Gerät nicht in die Nähe von Wärmequellen stellen.



Niemals mit abrasiven oder aggressiven Reinigungsmitteln und Säuren arbeiten, die Abrieb oder Kratzer verursachen oder die Oberfläche beschädigen können.



Das Gerät nicht im Freien verwenden und nicht unter Umweltbedingungen, die den Vorgaben aus diesem Handbuch nicht entsprechen.



Verwenden Sie kein Zubehör, das nicht vom Hersteller geliefert worden ist.



Niemals mit den Händen oder anderen Körperteilen unter das Lufrad greifen, um nicht in Kontakt mit Klingen oder beweglichen Teilen zu kommen.

2.1 Allgemeine Betrachtungen

Die in diesem Handbuch enthaltenen Informationen sind Eigentum von "La Nuovagel" : ihre Verbreitung und Vervielfältigung, auch auszugsweise, ohne die vorherige schriftliche Genehmigung, ist verboten.

Der MIXER wurde nach der vom Rat der Europäischen Gemeinschaft erlassenen Maschinenrichtlinie (Es gilt Richtlinie 2006/42 / EG und alle nachfolgenden Änderungen) entworfen, um bei einem sachgemäßen Gebrauch seine Sicherheit zu gewährleisten, vorausgesetzt, dass die in diesem Handbuch enthaltenen Anweisungen immer befolgt werden.

2.2 Zweck und Inhalt des Handbuchs

Dieses Handbuch soll die für die Installation, die Bedienung und Wartung des MIXERS erforderlichen Angaben und Anweisungen liefern, um dem Personal ein sicheres Arbeiten zu ermöglichen. Wie von der Maschinenrichtlinie vorgeschrieben, sind in diesem Handbuch alle allgemeinen Informationen, Anweisungen und Hinweise enthalten, die für die Installation erforderlich sind, sowie die Beschreibung der Steuerungen und sicheren Vorgehensweisen für den Start und die Bedienung des MIXERS unter normalen Betriebsbedingungen.

Die Themen sind in Abschnitte eingeteilt, die wiederum in Absätze und fortlaufend nummerierte Unterabsätze eingeteilt sind.

2.3 Ersatzteile



Es wird empfohlen, nur Originalersatzteile von "La Nuovagel" zu verwenden. Der Autor übernimmt keinerlei Verantwortung für Fehler oder Schäden an Personen und Sachen, die durch die Verwendung von Nicht-Originalteilen und Zubehör entstehen.

Die Ersatzteilbestellung ist beim Kundendienst zu stellen, wobei darauf zu achten ist, immer die Kenndaten des MIXERS und den Ersatzteilcode anzugeben. (Abs. 6.3)

2.4 Hinweise zum Nachschlagen des Handbuchs

2.4.1 Zweck und Einschränkungen des Handbuchs

Dieses Handbuch ist für alle Bediener bestimmt, die während des Betriebs des MIXERS mit seiner Bedienung und Überwachung beauftragt sind. Zweck des Handbuchs ist es, Informationen über Folgendes zu geben:

1. Technische Eigenschaften des MIXERS.
2. Vorbereitung des Arbeitsbereichs mit Bezug auf die Umgebungsbedingungen und Versorgungsquellen.
3. Unfallschutznormen und Informationen über die auf dem MIXER installierten Sicherheitsvorrichtungen.
4. Projektspezifischer Gebrauch des MIXERS.
5. Die Auffindbarkeit der Ersatzteile.

Das Handbuch kann keinesfalls die spezifische Ausbildung ersetzen, welche die Bediener vorab auf ähnlichen Geräten oder unter der Leitung von bereits geschultem Personal auf diesem MIXER erlangt haben müssen.

2.4.2 Aufbewahrung des Handbuchs

Das Handbuch wird als ein wesentlicher Bestandteil des MIXERS betrachtet und muss bis zu seiner endgültigen Verschrottung für ein zukünftiges Nachschlagen aufbewahrt werden.

Das Handbuch selbst muss zum Nachschlagen immer zur Verfügung stehen und vor Staub und Feuchtigkeit geschützt sorgfältig an einem trockenen Ort aufbewahrt werden. Bei einer Beschädigung, durch die das Nachschlagen erschwert wird, selbst wenn nur teilweise, muss der Anwender ein neues Exemplar beim Hersteller beantragen.

3.1 Allgemeine Betrachtungen



ACHTUNG

Die in diesem Abschnitt enthaltenen Informationen beziehen sich nur und ausschließlich auf den MIXER und sind eventuell mit den Informationen zu ergänzen, die sich auf die Sicherheitsnormen der Anlage/Struktur beziehen, in denen der MIXER verwendet wird.

Dieses Kapitel enthält die von der Maschinenrichtlinie vorgeschriebenen wesentlichen Informationen für die Einhaltung und Beachtung der allgemeinen Sicherheitsnormen, die Bewertung der aus dem Gebrauch des MIXERS kommenden Gefährdungen und die Umgebungsbedingungen für den Betrieb.

Durch die Nichtbeachtung der in diesem Kapitel enthaltenen Angaben und der weiteren Anweisungen, die in diesem Handbuch enthalten sind, können die in der Projektphase vorgesehenen Sicherheitsbedingungen unwirksam werden und bei den Bedienern des MIXERS zu Unfällen führen.

3.2 Normative Bezugnahmen

Bei der Entwicklung des gesamten MIXERS und seinen Einzelteilen wurden die geltenden harmonisierten EG-Normen berücksichtigt sowie alle anderen europäischen und nationalen Normen, die gemäß der vom Rat der Europäischen Gemeinschaft erlassenen Maschinenrichtlinie (Richtlinie 89/392/EWG in ihrer aktuellen Fassung) anwendbar sind.

Die wichtigsten berücksichtigten harmonisierten Normen sind:

DIN EN 292-1, DIN EN 292-2, DIN EN 294, DIN EN 414, CEI EN 60204-1, 89/109/EWG, Richtlinie 2006/95/EG, Richtlinie 2004/108/EG

3.3 Umgebungsbedingungen

1 - Temperatur und Feuchtigkeit



Der MIXER darf in Räumen mit einer Raumtemperatur zwischen + 5 °C und + 35 °C und einer relativen Luftfeuchtigkeit von maximal 85% verwendet werden.

2 - Betriebsumgebung



Der MIXER muss vor der Witterung (Regen, Hagel, Schnee, Nebel usw.) geschützt und nur in Industrie-/Werkstatträumen betrieben werden. Die Verwendung des MIXERS in einer explosionsfähigen oder teilweisen explosionsfähigen Umgebung ist nicht vorgesehen: seine Verwendung unter diesen Bedingungen ist dem Anwender daher verboten.

3 - Beleuchtung



Der Raum, in dem die Maschine aufgestellt wird, muss so beleuchtet sein, dass die Drucktasten und Steuervorrichtungen sowie der Nothalt leicht individualisiert werden können.

Eine gute Industriebeleuchtung für Bearbeitungen mittlerer Genauigkeit liegt ungefähr bei 300-600 Lux).

4 - Rückstände und Umweltverschmutzung



Die Beachtung der im Benutzerland des MIXERS gültigen Normen und Richtlinien für die Behandlung der eventuell im MIXER verwendeten Schmiermittel und Flüssigkeiten wird auf den Anwender übertragen.

3.4 Allgemeine Sicherheitsvorschriften.

Die Konfiguration des Mixers und die dazugehörigen Unfallschutzvorrichtungen entsprechen den Anforderungen der vom Rat der Europäischen Gemeinschaft erlassenen Maschinenrichtlinie.

Durch die Nichtbeachtung dieser Vorschriften könnten die in der Projektphase vorgesehenen Sicherheitsbedingungen unangemessen werden.

Das mit dem Gebrauch und der Beaufsichtigung des MIXERS betraute Personal muss von seinem Arbeitgeber über die Unfallgefahren, über die auf dem MIXER installierten Sicherheitsvorrichtungen und die allgemeinen Unfallschutzregeln unterrichtet sein, die von den Gemeinschaftsrichtlinien bzw. der geltenden Gesetzgebung des Bestimmungslandes der Maschine vorgeschrieben sind.

Das für den Gebrauch des Mixers vorgesehene Personal muss in einer optimalen psychophysischen Verfassung sein und darf nicht unter der Wirkung von Substanzen stehen, die solcherart sind, dass sie die Wahrnehmungsfähigkeit verändern oder die Reflexe verlangsamen können.

Kindern und ungeeigneten Personen ist die Bedienung des MIXERS absolut verboten. Diese müssen außerdem einen Sicherheitsabstand vom Mixer einhalten.

"La Nuovagel" lehnt jegliche Verantwortlichkeit für Schäden am MIXER oder Verletzungen des Bedieners oder Dritten ab, die durch die Nichtbeachtung der in den technischen Begleitunterlagen des MIXERS aufgeführten Sicherheitsnormen verursacht werden.

Vor dem Beginn der Arbeit muss der Bediener eine perfekte Kenntnis von den Eigenschaften des MIXERS, der Position und der Funktionsweise aller Steuerungen, haben; zudem muss er diese Bedienungs- und Wartungsanleitung und etwaige bezügliche Ausgaben gelesen und verstanden haben.



ACHTUNG

Der MIXER darf ausschließlich von Bedienern benutzt werden, die an dem Training teilgenommen haben, welches das Personal von "La Nuovagel" vor Ort ausgeführt hat (wenn vom Liefervertrag vorgesehen) bzw. welche die in den bezüglichen Veröffentlichungen enthaltenen Anweisungen verstanden haben.



Die Anweisungen, Warnhinweise und generellen Unfallschutzregeln, die in den bezüglichen Veröffentlichungen enthalten oder auf den am MIXER angebrachten Schildern angegeben werden, sind vollständig zu beachten.



Die Manipulation oder unerlaubte Auswechslung eines oder mehrerer Teile des MIXERS, die Verwendung von anderen als den vom Hersteller empfohlenen Zubehörteilen, Werkzeugen, Verschleißmaterialien, können die Sicherheit des Bedieners gefährden und befreien den Hersteller von allen zivil- und strafrechtlichen Verantwortungen.

3.4.1 Kleidung

Die Kleidung der am MIXER arbeitenden Bediener oder Wartungstechniker muss immer für die durchgeführte Handlung geeignet sein. Ferner muss sie den Sicherheitsvorschriften entsprechen, die von der gültigen Gesetzgebung im Benutzerland des MIXERS vorgesehen ist. Generell muss der Bediener Sicherheitsschuhe mit rutschfester Sohle tragen, weshalb das Tragen von Mokassins, Holzschuhen, Pantoffeln oder sonstigen Schuhen, welche die Beweglichkeit der Person einschränken können, nicht zulässig ist. Die getragene Kleidung muss für die durchzuführende Arbeit geeignet sein.



ACHTUNG

Beim Arbeiten mit dem MIXER keine Armbänder, Uhren, Ringe, Halsketten, Krawatten oder Accessoires und ähnliche flatternde Kleidungsstücke

tragen, welche die Bewegungen behindern oder sich verfangen können. Lange Haare sind unbedingt zusammenzubinden und aus den o.g. Gründen mit einer angemessenen Haube zu schützen. Die Kleidung muss den geltenden Gesetzesvorschriften für die Verarbeitung von Lebensmittel-angemessen sein.

3.4.2 Zutritt zum Arbeitsbereich

Der Arbeitsbereich (und insbesondere die Zonen, in denen die Bedientafel und die Nothalt-Tasten installiert sind) darf niemals von Material oder sonstigen Gegenständen verstellt sein, so dass die Bewegungsfreiheit des Bedieners keinesfalls eingeschränkt wird. Im Notfall muss dem zuständigen Personal der sofortige Zutritt zum MIXER gewährleistet sein. Es empfiehlt sich, Personen, die nicht direkt für den Betrieb zuständig sind, den Zutritt zum Arbeitsbereich des MIXERS zu untersagen.



Der MIXER darf nicht von Kindern und ungeeigneten Personen benutzt werden, die zudem einen Sicherheitsabstand zu diesem einhalten müssen.



Bei den Wartungsarbeiten, und vor allem bei Arbeiten mit geöffneten Schutzvorrichtungen oder abgetrennten Sicherheitsvorrichtungen, die nur dem formell befugten und angemessen geschulten Personal gestattet sind, ist mit größter Aufmerksamkeit vorzugehen, damit der Arbeitsbereich für Unbefugte, die nicht direkt von diesen Handlungen betroffen sind, unzugänglich ist.



Am Ende der Wartungsarbeiten ist zu prüfen, dass kein eventuell verwendetes Werkzeug im MIXER geblieben ist und dass alle möglicherweise entfernten Schutzvorrichtungen wieder an ihrem Platz angebracht wurden.

3.5 Risikobewertung

Die in diesem Absatz enthaltenen Informationen beziehen sich nur und ausschließlich auf den MIXER, weshalb sie vom Anwender mit der Risikobewertung der Anlage, in welcher der MIXER installiert ist, zu ergänzen sind.

3.5.1 Vorwort

Die Bewertung der aus dem Gebrauch des MIXERS kommenden Gefährdungen wurde hauptsächlich auf der Grundlage der von den harmonisierten Normen und den dazugehörigen Europäischen Richtlinien angegebenen Methoden durchgeführt: die Resultate dieser Analysen und die angenommenen Sicherheitsmaßnahmen, um die Risiken für den Anwender zu beseitigen oder zu verringern, werden in diesem Kapitel aufgeführt.

3.5.2 Risiken der Installationsumgebung

In der Installationsumgebung des MIXERS können etwaige Gefahrensituationen vorhanden sein, welche die korrekte Funktionsweise und die Sicherheit des zuständigen Bedien- und Wartungspersonals des MIXERS beeinträchtigen könnten.

Ständer



Die Fläche, auf welcher der Mixer platziert wird, muss die korrekte Auflage und Nivellierung langfristig garantieren können.

Sollte der Mixer auf einer erhöhten Fläche installiert werden, z. B. auf einem Tisch, muss dieser eben und gerade sein sowie eine geeignete Struktur und Oberfläche haben, die ein Rutschen des MIXERS verhindert.

Wand



Der MIXER steht mit der Rückseite des Gerätes an der Wand und muss in einem Abstand zwischen 10 mm und 100 mm positioniert werden.

Temperatur und Feuchtigkeit



Es sind die vorgeschriebene Raumtemperatur und -feuchtigkeit zu gewährleisten; hohe positive oder negative Temperatur- oder Feuchtigkeitsspitzen könnten Funktionsprobleme bei den Bauteilen des MIXERS verursachen (zum Beispiel Kondenswasser im Inneren der elektrischen Schalttafel). Den MIXER fern von Wärmequellen und vor Spritzern geschützt platzieren.

Verunreinigende Materialien



Der potentielle Schaden, der durch die Verwendung von Materialien am MIXER entstehen kann, die als verunreinigende Materialien angesehen werden, ist vorab zu bewerten. Dazu gehören zum Beispiel:

- STAUB, der zum Beispiel die Abnutzung von Dichtungen oder den Komponenten beschleunigen kann.
- MAGNETFELDER, die von der Durchführung elektrischer Leistungslinien in der Nähe der auf dem MIXER installierten elektronischen Geräte ausgelöst werden, können Störungen und Fehlfunktionen verursachen.
- GIFTIGE SUBSTANZEN (Gas, Dämpfe, usw.), die in der Arbeitsumgebung anwesend sind.



ACHTUNG

Es ist Aufgabe des Anwenders, die Eignung des Installationsortes des MIXERS sicherzustellen, um seine langfristige Haltbarkeit zu sichern.

3.5.3 Risiken der MIXEREIGENSCHAFTEN

Gemäß der geltenden Richtlinie wurden alle Zonen des MIXERS analysiert, die von inhärenten Risiken der Arbeitsverfahren oder der Baustruktur des MIXERS selbst gekennzeichnet werden.

Wenn technisch möglich, wurden die am besten geeigneten Maßnahmen getroffen, um die möglichen Risiken für die gefährdeten Personen zumindest zu verringern, wenn sie auch nicht beseitigt werden konnten, indem der MIXER mit einer Reihe normgerechter fester und beweglicher Schutzvorrichtungen ausgerüstet wurde, die den Zutritt zu den Gefahrenzonen während der Arbeit de facto verhindern (es wird auf den Absatz Restrisiken verwiesen).

Es wird dennoch darauf hingewiesen, dass der beste Schutz für die Sicherheit des Bedieners darin liegt, dass der Bediener selbst immer mit großer Vorsicht und Menschenverstand vorgeht und dass die größere Erfahrung, die mit der Zeit durch die Benutzung des MIXERS erworben wird, dazu dienen kann, die Sicherheitsmargen der eigenen Arbeit zu verbessern.

3.6 Sicherheit

Der MIXER ist mit Sicherheitsvorrichtungen ausgerüstet, die den Bediener und möglicherweise gefährdete Personen vor Unfällen und den MIXER selbst vor zufälligen Schäden schützen kann.

Alle Personen, die mit der Führung des MIXERS beauftragt sind oder wie auch immer mit ihm zu tun haben, müssen die folgenden Absätze sorgfältig durchlesen, in denen die sog. "Risikozonen" und die entsprechenden Maßnahmen beschrieben werden, die mit Bezug auf die Sicherheit angenommen wurden, sowie die sog. "Restrisikobereiche", die trotz der angenommenen Maßnahmen immer noch eine gewisse Gefährlichkeit aufweisen.



Es ist Aufgabe des Anwenders, die Eignung des Installationsortes des MIXERS sicherzustellen, um die langfristige Haltbarkeit zu gewährleisten.



Die Sicherheitsvorrichtungen dürfen keinesfalls entfernt oder deaktiviert werden. Jede Handlung, die mit der absichtlichen Ausschaltung der Sicherheitsvorrichtungen oder irgendeiner Manipulation dieser Vorrichtungen auf dem MIXER durchgeführt wird, erfolgt auf eigene Gefahr der ausführenden Person.

3.6.1 Sicherheitsvorrichtungen

Der MIXER ist mit Sicherheitsvorrichtungen ausgerüstet, die den Bediener und möglicherweise gefährdete Personen vor jeglichen Risiken und Gefahren schützen, die sich unter normalen Betriebsbedingungen des MIXERS ereignen können.

Die auf dem MIXER installierten Vorrichtungen können in zwei Typen unterschieden werden:

Passive Sicherheiten - Vorrichtungen, durch die der tatsächliche Zutritt zu bestimmten Zonen während des automatischen Betriebs der Maschine verhindert wird (z.B. Umzäunungen, Tafelungen, usw.).

Aktive Sicherheiten - Alle Schutzvorrichtungen, mit denen der Zutritt zu bestimmten Zonen verhindert oder der Betrieb des MIXERS gesperrt wird, wenn die verlangten Sicherheitsbedingungen nicht gegeben sind (z. B. Endschalter, Zweihandsteuerung, usw.).

Die kombinierte Wirkung beider Sicherheitstypologien garantiert die Sicherheitsbedingungen, indem sie den Bediener und möglicherweise gefährdete Personen vor Risiken und Gefahren schützt.



ACHTUNG

Jegliche Manipulation, die vom Anwender (oder der von diesem beauftragten Person) an einer Sicherheitsvorrichtung vorgenommen wird, ist verboten, befreit "La Nuovagel" vor jeglicher Verantwortung und macht den Anwender zum vor den zuständigen Behörden für die Verhütung von Betriebsunfällen zum alleinigen Verantwortlichen.

3.6.2 Beschreibung der Sicherheitsvorrichtungen des MIXERS

Der MIXER verfügt über folgende Sicherheitsvorrichtungen:

TRENNPLATTEN: Verhindern den Zutritt zu den Innenteilen. Die Entfernung der Platten ist nur mit einem spezifischen Werkzeug möglich. Geschützte Teile:

- a) Elektrische Schalttafel.
- b) Riemengetriebe des Gegengewichts zum Heben des "Kopfes".
- c) Gegengewichtsführung.

KOPF: Verhindert den Zutritt zum Elektromotor des Laufrads. Die Entfernung der Schutzvorrichtung ist nur mit einem spezifischen Werkzeug möglich.

Geschützte Teile:

- d) Hauptmotor.
- e) Getriebe für die Bewegungsübertragung auf das Laufrad.
- f) Elektrische Verdrahtungen der Steuertasten.

NOTHALT-TASTE gleich auf der rechten Spitze des Hauptkörpers. Allgemein kann die Wirkung, die aus der Betätigung der Nothalt-Taste hervorgeht, wie folgt zusammengefasst werden:

- Sofortiges und sicheres Anhalten aller elektrisch betriebenen Organe.

Die Wiederaufnahme des normalen Arbeitszyklus, nachdem die Ursache der festgestellten Störung entfernt wurde, ist nur durch die Rücksetzung der NOTHALT-Taste und der erneuten Betätigung von START möglich.

START MIT ZWEIHANDSTEUERUNG: Das Laufrad kann nur durch die Betätigung der beiden auf den Handgriffen platzierten Tasten erfolgen (die Tasten werden von einem vorgesehenen und normgerechten Modul verwaltet).

SICHERHEITSENDSCHALTER: Das zum Mischen vorgesehene Laufrad wird sofort angehalten, wenn es sich 200 mm oberhalb des Behälterbodens befindet und beide START-Tasten gedrückt sind.



ACHTUNG



Die Nothalt-Taste muss immer frei von Gegenständen, Kleidungsstücken usw. sein, die ihre Betätigung irgendwie behindern oder verzögern können.



Die Nothalt-Taste darf nur bei einer Gefahr für den Bediener oder den MIXER betätigt werden.

DIE BENUTZUNG DIESER VORRICHTUNG FÜR DAS NORMALE STILLSETZEN WIDERSPRICHT DEN SICHERHEITSNORMEN UND KANN ZU SCHÄDEN AM MIXER FÜHREN.

3.6.3 Gefahrenschilder

Um die Zonen des MIXERS zu markieren, in denen besondere Vorsicht geboten ist, und die Zonen mit einem Restrisiko, das die Sicherheit des Bedieners und der gefährdeten Personen bedroht, wurden Gefahrenschilder angebracht.



ACHTUNG

Bei einer Entfernung der Schilder oder ihrer fehlenden Ersetzung, wenn beschädigt, übernimmt der Anwender die volle Verantwortung für alle Folgen, die durch die Benutzung des MIXERS ohne die Einhaltung der vom Hersteller vorgeschriebenen Sicherheitsbedingungen auftreten oder daraus abgeleitet werden können.

3.7 Garantie

“La Nuovagel” garantiert den MIXER AllMix ML 15 für eine Laufzeit von 12 Monaten ab dem Verkaufsdatum.

Innerhalb der o.g. Frist verpflichtet sich “La Nuovagel”, dem Kunden kostenlos jene Teile zu ersetzen, die nach eigenem Urteil Herstellungsfehler aufweisen.

Die Garantie schließt die Arbeitsleistungen für den Ein- und Ausbau der zu ersetzenden fehlerhaften Teile sowie die Transportkosten der für die Auswechslung gesendeten Teile aus.

Die Haftungsübernahme von “La Nuovagel” schließt die Auflösung des Vertrags und jegliche sonstige Verantwortung und Verpflichtung zur sowohl vollständige als auch teilweise Übernahme sonstiger Kosten und direkter Schäden aus, die aus dem Gebrauch der Geräte hervorgehen.

Aus der Garantie ausgeschlossen sind Mängel und Defekte, die durch die normale Abnutzung jener Teile verursacht werden, die aufgrund ihrer Beschaffenheit einem schnellen und kontinuierlichen Verschleiß unterliegen.

Als Verschleißteile gelten vor allem folgende Teile:

- Messer
- Buchsen

“La Nuovagel” ist nicht verantwortlich für Defekte, die vom Anwender durch eine falsche Führung verursacht werden

oder durch Änderungen oder Reparaturen, die unabhängig von dem Kasualitätsverhältnis zwischen diesen Änderungen oder Reparaturen und den festgestellten Tatsachen, vom Anwender ohne die schriftliche Genehmigung der “La Nuovagel” ausgeführt werden.

Der Hersteller ist nur verantwortlich für die den gelieferten Teilen innewohnende Defekte, die sich unter Einhaltung der vorgesehenen Anwendungsbedingungen ereignet haben (siehe Absätze Unsachgemäße Verwendung des MIXERS, Verbote und unzulässige Verwendung).

Jede Beanstandung muss “La Nuovagel” binnen acht Tagen ab Erhalt des Geräts oder eines seiner Ersatzteile mit dem Ausfüllen des vorgesehenen Formulars direkt vom Anwender mitgeteilt werden, das von “La Nuovagel” für die Annahme geprüft wird.

“La Nuovagel” behält sich die Annahme von Geräten vor, die ohne ihre Originalverpackung für den Kundendienst eingeschickt werden.

Das während der Garantie ausgewechselte Material muss vom Käufer aufbewahrt werden und “La Nuovagel” zur Verfügung stehen, die über eine etwaige Abholung auf eigene Kosten beschließen wird.

Sollte der Käufer die vertraglichen Verpflichtungen nicht einhalten, verfällt die Garantie.

Auch bei einer gültig vorgebrachten Beanstandung kann der Käufer die Zahlungen oder andere mit dem Kauf verbundenen Verpflichtungen nicht unterbrechen.

Diese Garantie annulliert und ersetzt jegliche andere explizite oder implizite Garantieforn; alle Änderungen müssen, um gültig zu sein, auf einem offiziellen Dokument der “La Nuovagel” schriftlich festgehalten werden.

3.7.1 Kundendienst

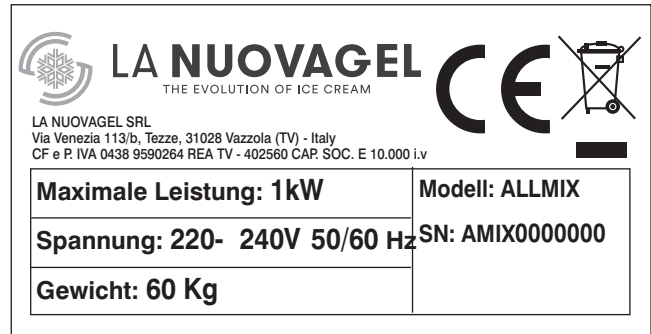
“La Nuovagel” liefert auf Wunsch einen Kundendienst für die Installation und Wartung der Maschine.

4.1 Kennzeichnung des Mixers

Die hauptsächlichen Kenndaten des MIXERS sind auf dem Schild auf dem Hauptkörper des Geräts aufgebracht.

Das Schild führt folgende Daten auf:

- Nennspannung
- Nennfrequenz
- Nennleistung
- Gewicht
- Seriennummer: Modell + fortlaufende Nummer



4.2 CE-Kennzeichnung

Der MIXER ist mit einer CE-Kennzeichnung für die Konformität mit der Richtlinie des Rats der Europäischen Gemeinschaft versehen;

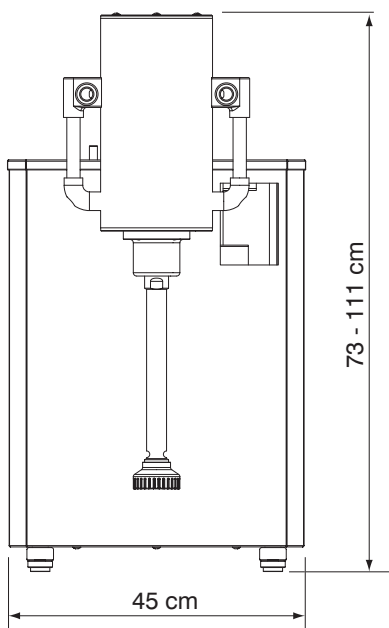
Die Kennzeichnung befindet sich auf dem Typenschild des MIXERS.

Zusammen mit dem MIXER wird die "EG Konformitätserklärung" mit der Richtlinie mit der Originalunterschrift übergeben;

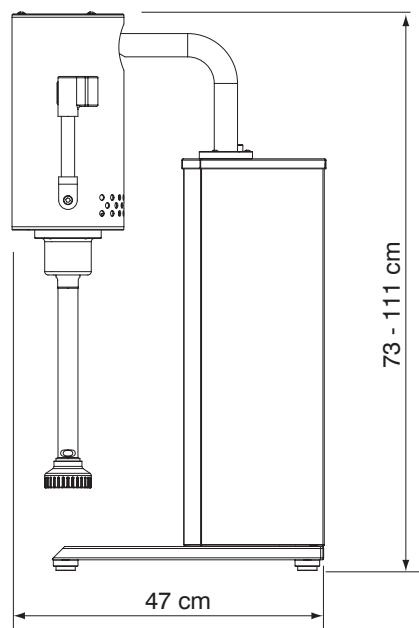
dieses Dokument MUSS vom Eigentümer des MIXERS SORGFÄLTIG AUFBEWAHRT werden, um auf Verlangen der zuständigen Behörden jederzeit vorgelegt werden zu können.

Die "EG-Konformitätserklärung" ist ein wesentlicher Bestandteil der Linie und muss bei ihrer Abtretung dem neuen Eigentümer übergeben werden.

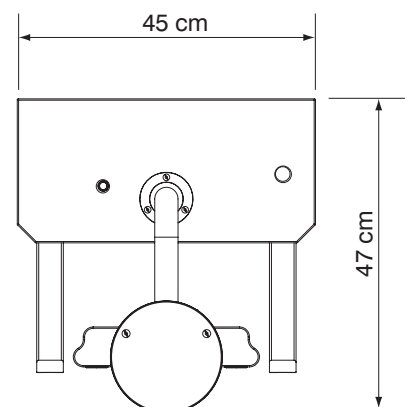
4.3 Abmessungen



Vorderansicht



Seitenansicht



Draufsicht

4.4 Vorbereitende Handlungen

Die nachstehend beschriebenen Handlungen sind streng zu befolgen, um den MIXER korrekt auf den vorgesehenen Arbeitsbereich vorzubereiten.

Der MIXER ist mit einer angemessenen Verpackung versehen, die ihn vor Transportschäden schützen soll.

Es sind verschiedene Verpackungstypologien möglich: Kartonpackung mit Holzboden, Holzkasten, usw.

Es wird empfohlen, die Verpackung für die gesamte Garantiezeit aufzubewahren. "La Nuovage" behält sich die Annahme von Geräten vor, die ohne ihre Originalverpackung für den Kundendienst eingeschickt werden.

Die Abmessungen der Verpackung sind: 55x60x90 h (cm).

4.5 Auspacken

MIXER mithilfe einer Transpalette handhaben. Sollte der Kunde keine zur Verfügung haben, kann der MIXER auch per Hand bewegt werden, vorausgesetzt, dass diese Handlung von mindestens drei Personen durchgeführt wird:



ACHTUNG

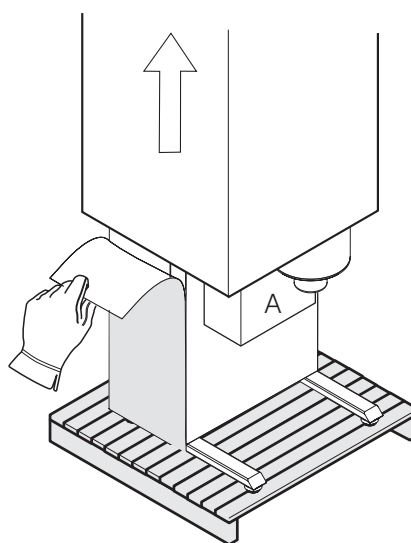
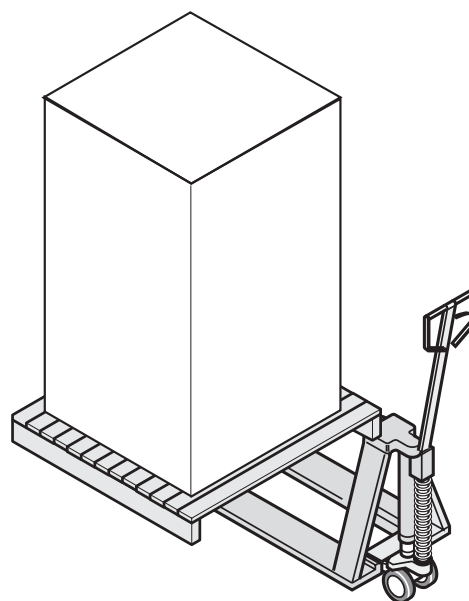
Ein erwachsener Mann kann ein maximales Gewicht von 25 Kg heben, eine erwachsene Frau 20 Kg. Größere Anstrengungen können das Auftreten von Muskel-Skelett-Erkrankungen zur Folge haben. Die Bediener müssen die vorgeschriebenen Schutzausrüstungen tragen (Schutzhandschuhe und Sicherheitsschuhe).

Vor dem Auspacken des MIXERS aus der Verpackung ist zu prüfen, dass keine offensichtlichen Schäden am Behälter sichtbar sind. Eventuell sind die vorhandenen äußerlichen Schäden zu fotografieren.



Die schützende Transportverpackung entfernen, wobei darauf zu achten ist, den MIXER nicht zu beschädigen. Packung (A) mit dem mitgelieferten Zubehör aus der Verpackung nehmen.

Anschließend die schützende Stahlfolie entfernen, wobei darauf zu achten ist, den MIXER nicht zu zerkratzen.



4.6 Elektrischer Anschluss



Prüfen, dass die Eigenschaften der örtlichen Stromlinie den auf dem Typenschild des MIXERS aufgeführten Angaben entsprechen.

Ist der Mixer mit einem vorverkabelten Stecker versehen genügt es, ihn in eine passende Steckdose einzuführen.

4.7 Sachgemäße Verwendung

Der AllMix ML 15 eignet sich zum Mischen von:

- Lebensmittelzubereitungen für die Gastronomie
- Pharmazeutische Zubereitungen
- Zubereitungen für Eisdielen

Generell eignet sich der AllMix ML 15 für die Zubereitung von Mischungen mit chemischen und physikalischen Eigenschaften, die mit den flüssigen Mischungen für Eis vergleichbar sind.

Die Funktionsweise des MIXERS wurde mit Mischungen und Präparaten für Eis mit einer Viskosität von **80000 CPS getestet**.

4.7.1 Unsachgemäße Verwendung

Das Mischen von Substanzen, die die Bestimmungen im vorstehenden Absatz nicht erfüllen, ist unzulässig und la Nuovagel kann keine Verantwortung für Folgen unsachgemäßen Betriebes übernehmen.

Darüber hinaus ist die Verwendung der Maschine nicht erlaubt, wenn sie nicht sachgemäß gewartet wurde, wobei die vorgegebenen Wartungsintervalle einzuhalten sind, wie dies im Abschnitt **Wartung** beschrieben ist, und es dürfen nur originale Bauteile verwendet werden.



ACHTUNG

Der elektrische Anschluss des MIXERS ohne den vorverkabelten Stecker muss von technischem Fachpersonal durchgeführt werden (elektrischer Wartungstechniker).

Um die Sicherheit des Bedieners zu gewährleisten, muss die Stromversorgungslinie von einem Fehlerstromschutzschalter von max. 16A und einer Empfindlichkeit von 300 mA sowie von einer ausgezeichneten Erdleitungsanlage geschützt werden.



Sollte dem flüssigen Teil bei der Zubereitung der Mischung ein oder mehrere feste Teile hinzugegeben werden, wie Obst, Nüsse usw., sind Letztere allmählich in den Behälter des bereits angelassenen Mixers einzuführen, so dass ein Verkleben des Laufrads vermieden wird.



Die Führung des MIXERS ist nur einem Bediener zur Zeit erlaubt.

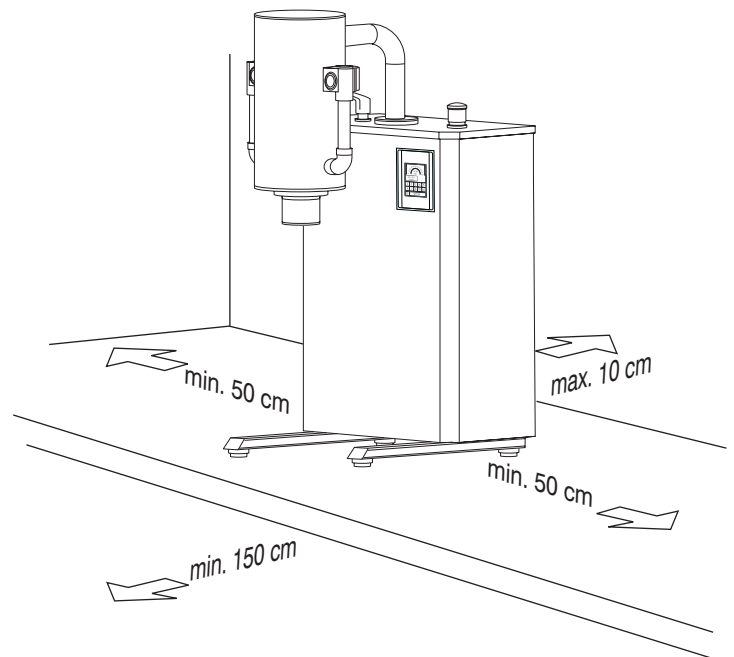
4.8 Platzierung

Den MIXER auf der vorbereiteten Werkbank platzieren (siehe Umgebungsbedingungen und Risiken der Installationsumgebung), wozu die persönlichen Schutzausrüstungen zu verwenden sind, wie im vorhergehenden Absatz angegeben.

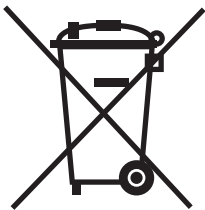
Sicherstellen, dass um den Mixer herum genügend Raum zum Arbeiten, für die Betätigung der Steuerungen und den freien Zutritt zu den Sicherheitsvorrichtungen vorhanden ist.

Der Tisch, auf den der MIXER zu stellen ist, muss ausreichend robust, dem Gewicht des Mixers und den späteren Behältern des zu mischenden Produktes angemessen, eben und mit einer Oberfläche versehen sein, die den Stützfüßen des MIXERS einen rutschfesten Grip bieten.

Es empfiehlt sich, einen angemessenen Freiraum um den Mixer herum zu lassen, etwa 50 cm auf den Seiten und 1,5 Meter auf der Vorderseite.



4.9 Entsorgung der Maschine



Die Verschrottung und Entsorgung der Maschine sind unter Einhaltung der geltenden Gesetzesvorschriften des Installationslandes auszuführen.

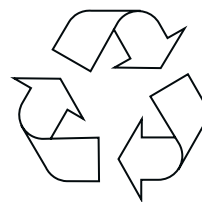
Dabei sind die Richtlinien 2011/65/EG, 2012/19/EU und 2003/108/RG hinsichtlich des verringerten Gebrauchs von gefährlichen Stoffen in elektrischen und elektronischen Geräten zu beachten sowie für die Entsorgung von Abfällen.

Das Symbol der durchgestrichenen Mülltonne auf dem Gerät oder seiner Verpackung weist darauf hin, dass das Produkt am Ende seiner Nutzungsdauer getrennt von den anderen Abfällen entsorgt werden muss.

Die getrennte Abfallsammlung dieses an das Ende seines Betriebslebens gelangten Geräts wird vom Hersteller organisiert und gemanagt.

Der Anwender, der dieses Gerät entsorgen möchte, muss daher den Hersteller kontaktieren und das von diesem angenommene System anwenden, um die getrennte Abfallsammlung des Geräts am Ende seines Lebenszyklus zu ermöglichen. Die angemessene Mülltrennung für das dem Recycling, der Behandlung und der umweltverträglichen Entsorgung zugeführten Gerät trägt dazu bei, mögliche negative Auswirkungen auf die Umwelt und die Gesundheit zu vermeiden und begünstigt den Wiedereinsatz und/oder das Recyceln der Materialien, aus denen das Gerät besteht.

Die illegale Entsorgung des Produktes seitens des Nutzers führt zur Anwendung einer vom Gesetz vorgesehenen Verwaltungsstrafe.



Ein Großteil der für die Verpackung und die Konstruktion des MIXERS verwendeten Komponenten sind recyclebar, weshalb der Anwender darauf hingewiesen wird, sie zu trennen und geeigneten Sammelzentren zuzuführen.

5.1 Beschreibung der Steuerungen

Die Steuerungen auf dem MIXER können leicht und schnell individualisiert werden. (Abb. 1)

A - TASTEN

Gleichzeitig drücken, um das Laufrad zum Mischen anzulassen und die Geschwindigkeit zu senken oder zu erhöhen.

B - SPERRGRIFF

Um die Höhe der Antriebssäule zu sperren oder freizugeben

C - NOTHALT-TASTE

Nur zu drücken, um den Arbeitszyklus bei einem NOTFALL zu unterbrechen.

D - STEUERTAFEL:

- Geschwindigkeitsanzeige
- Funktionsanzeige
- Alarmanzeige
- Timer für die Einstellung der Zeit

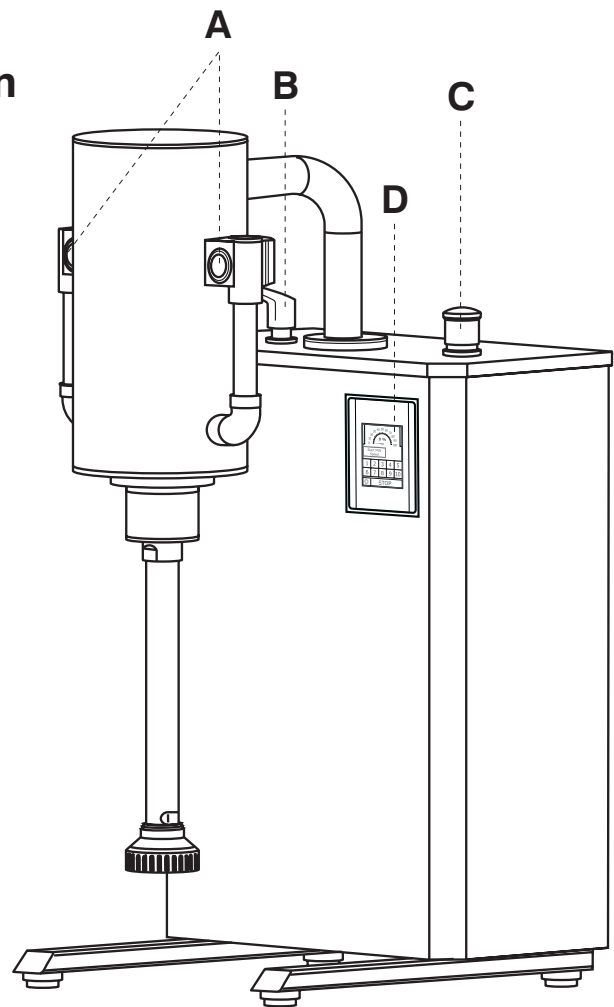
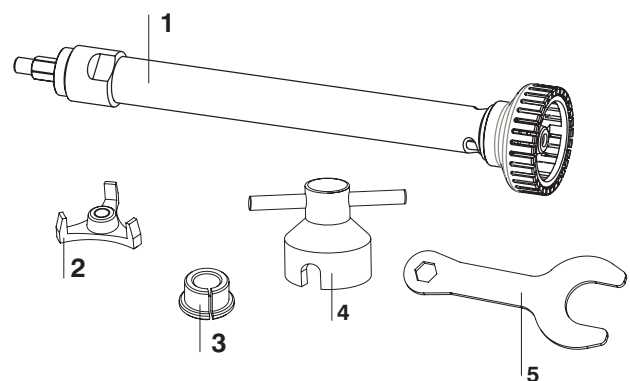


Abbildung 1

5.2 Mitgeliefertes Zubehör

Der MIXER wird zusammen mit einem Kasten geliefert, in dem folgendes Zubehör enthalten ist:

- 1) **No. 1 WHIP:** Komplettes Kanu, Baum, Abdeckung und Schaufelrad für flüssigkeiten.
- 2) **n° 1 3 ROTIERENDE KLINGEN:** für Tiefkühlprodukte oder mit besonderer Härte
- 3) **No. 3 Gleitbuchsen im ARNITE**
- 4) **n° 1 SCHLÜSSEL SCHAUFELRÄDER:** Schlüssel zum Sperren und Entsperren der Schaufelräder
- 5) **n° 1 SCHLÜSSEL SCHNEEBESEN:** Schlüssel, um den Schneebesens zu sperren oder zu entsperren.



Anfängliche Reinigung



Alle Teile des MIXERS sorgfältig mit weichen und nicht scheuernden Tüchern und der Verwendung von flüssigen Geschirrspülmitteln sorgfältig reinigen und sterilisieren, wobei die Mengen und Anwendungsweisen der Hersteller zu befolgen sind.

5.3 Montage

Den in den MIXER einzuführenden Rührstab aus dem Kasten des mitgelieferten Zubehörs nehmen.
Rührstab vor der Installation vollständig sterilisieren (s. Kap. Wartung für Demontage)
Rührstab in seinem Sitz im Mixer anschrauben und mit dem mitgelieferten Schlüssel sperren. (Abb. 2)

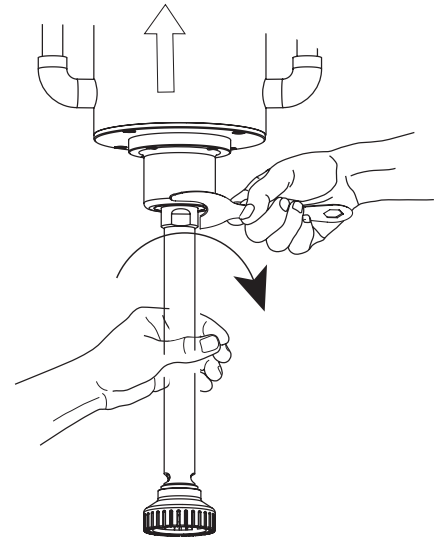


Abbildung 2

5.4 Betriebszyklus

Bevor mit einem neuen Arbeitszyklus fortgefahren wird ist sicherzustellen, dass alle Teile des MIXERS angemessen und korrekt gereinigt, sterilisiert und montiert wurden (s. Absatz Wartung).

Sicherstellen, dass die Nothalt-Taste **(C)** nicht gedrückt und das Display der Steuertafel **(D)** eingeschaltet ist.

Ist die Nothalt-Taste **(C)** gedrückt, wird dies als Alarm auch auf dem Display angezeigt.

Für die Freigabe ist sie wie gezeigt leicht zu drehen. (Abb. 3)

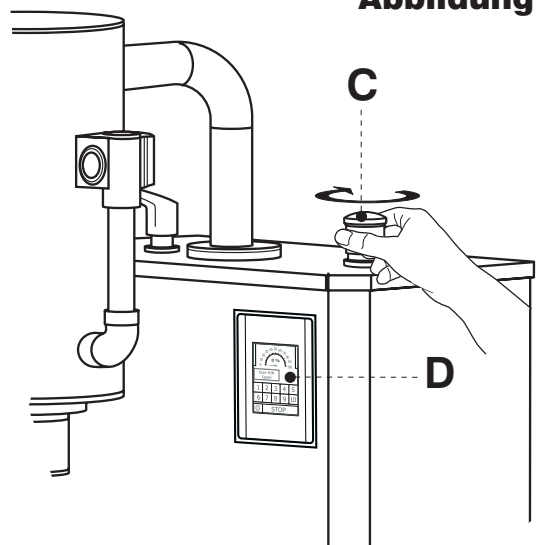


Abbildung 3

Kopf des Mixers mit den vorgesehenen Griffen per Hand heben (Abb. 4)

Falls nötig ist die Säule durch die Betätigung des Griffs freizugeben **(B)**

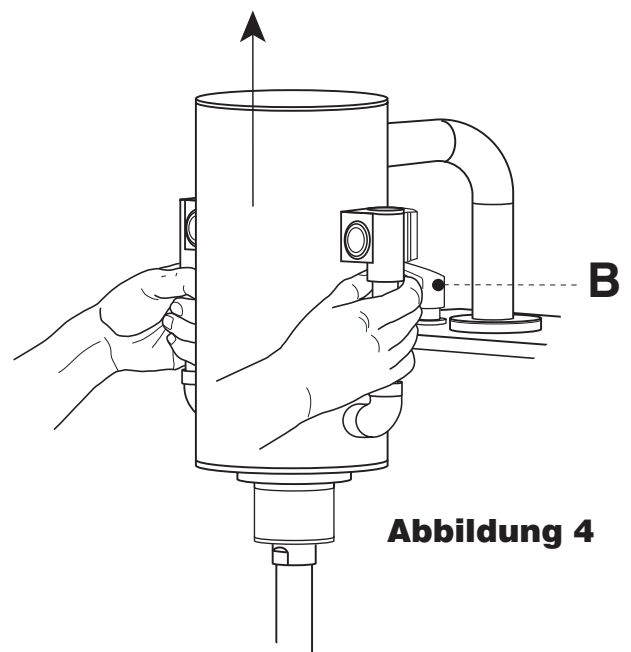
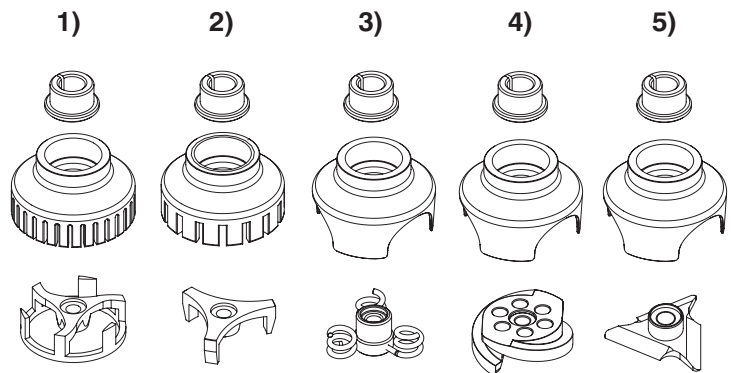


Abbildung 4

Für eine korrekte Funktionsweise des Mixers ist vor dem Beginn der Arbeit zu kontrollieren, dass das geeignete Laufrad für die auszuführende Arbeit montiert wurde:

- 1) Schaufelräder mit 6 klingen:**
für weiche oder flüssige Produkte
- 2) Schaufelrad mit 3 Klingen:**
Für gefrorene oder harte Produkte
- 3) Kit Ganache:**
Für das Mischen der Garnache-Cremes (Frost)
- 4) Kit für fetteren Teig:**
Zur Wiederaufbereitung solcher Teige
- 5) Kit Cutter:**
Zum Zerkleinern und Hacken von Nüssen



Für die Auswechslung siehe Absatz (Abs. 6 - Ausbau des Laufrads).

Jede Art von Schaufelrad muss eine eigene Laufbuchsenabdeckung haben und auch das Schaufelrad muss abgedeckt werden (Siehe Tabelle 1 und 2).

Tabelle 1

KONFIGURATION FÜR DIE MONTAGE DES RADS					
ABDECKUNG SCHAUFELRAD	SCHAUFELRÄDER				
	SCHAUFEL- RÄDER 6 MESSER	SCHAUFEL- RÄDER 3 MESSER	SCHAUFEL- RÄDER FETTER TEIG	SCHAUFEL- RÄDER GANACHE	SCHAUFEL- RÄDER CUTTER
Abdeckung Schaufelrad 2 mm	☒	☒			
Abdeckung Schaufelrad für fetteren Teig			☒	☒	☒
Maximale Abdeckung Schaufelrad	☒	☒			

Tabelle 2

KONFIGURATION FÜR DIE MONTAGE DER BUCHSEN					
FÜHRUNGSBUCHSEN	SCHAUFELRÄDER				
	SCHAUFEL- RÄDER 6 MESSER	SCHAUFEL- RÄDER 3 MESSER	SCHAUFEL- RÄDER FETTER TEIG	SCHAUFEL- RÄDER GANACHE	SCHAUFEL- RÄDER CUTTER
Xantal Buchse	☒	☒	☒	☒	☒
Buchsen aus Arnite-Werkstoff	☒	☒			

Behälter des zu mischenden Produkts unter das Laufrad zum Mischen stellen (Abb. 5).

Sicherstellen, dass der Behälter in einer stabilen Position ist und nicht die Gefahr eines Umkippens besteht.

Jetzt beide Griffe ergreifen und den Kopf des Mixers senken, bis das Laufrad vollständig in die zu mischende Ausgangsflüssigkeit eingetaucht ist. (Abb. 6)

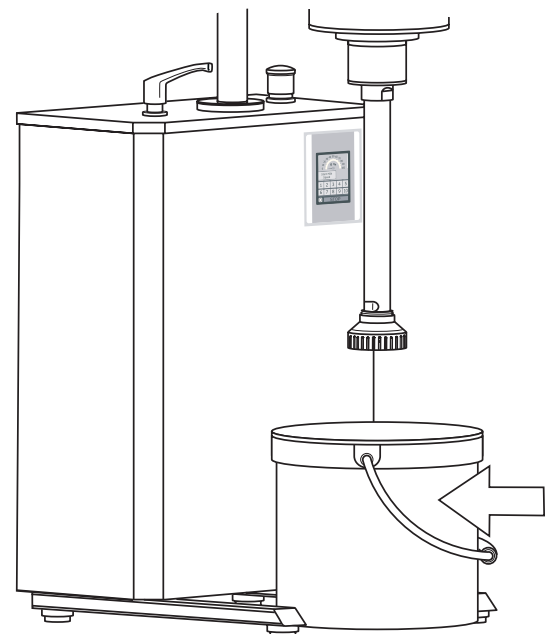


Abbildung 5

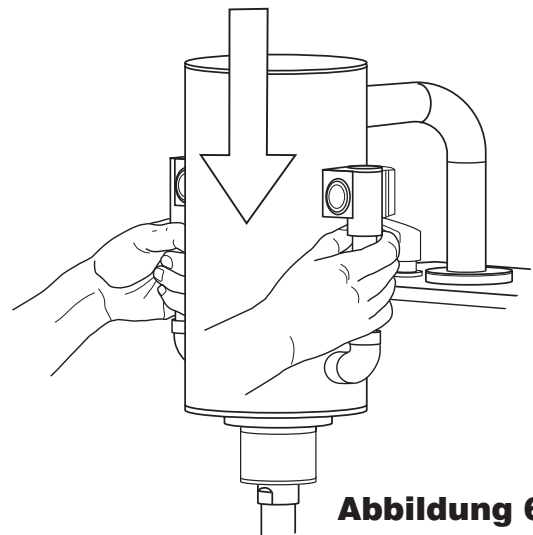




Abbildung 6

 Das Laufrad zum Mischen muss während des Betriebs vollständig in das Produkt eingetaucht sein.

 Die minimalen und maximalen Füllstände einhalten (Abb. 7)

Die maximale Menge, die vom MIXER unter Verwendung eines geeigneten Behälters und Einhaltung des angezeigten maximalen Füllstandes bearbeitet werden kann, beträgt etwa 15-18 Liter.

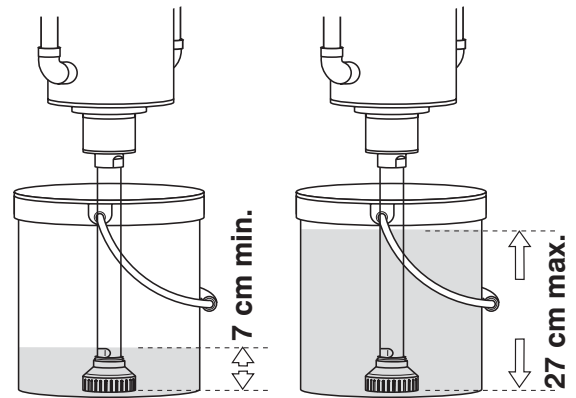


Abbildung 7

Zum Anlassen des Mixers sind die Start-Tasten gleichzeitig zu drücken (Abb. 8),

Befindet sich das Laufrad zum Mischen auf einer Höhe von weniger als 200 mm vom Boden des Behälters, können diese Tasten freigegeben werden, ohne dass die Drehung des Laufrads angehalten wird.

Wird das Laufrad dagegen auf eine größere Höhe angehoben, unterbricht ein Sicherheitsendschalter die Drehaktivierung und die Tasten sind erneut zu drücken, um mit der Arbeit fortfahren zu können.

Oberhalb der 200 mm müssen die Tasten weiterhin gedrückt bleiben, um die Drehung beizubehalten.

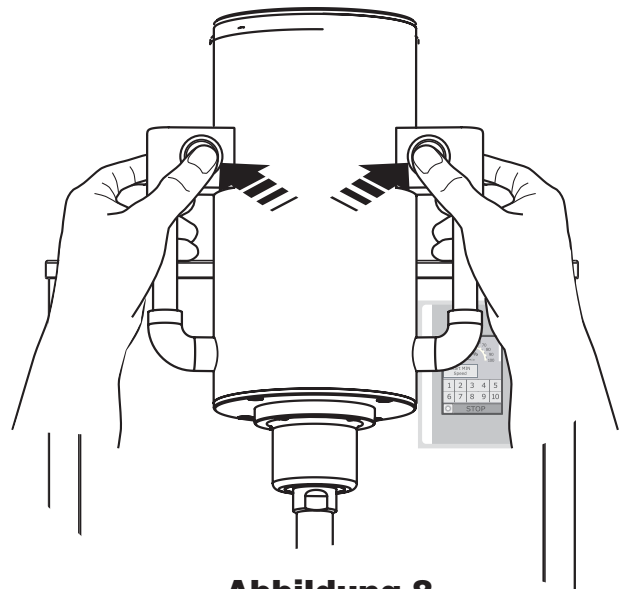


Abbildung 8

Das Laufrad zum Mischen wird mit der auf dem Display eingestellten Geschwindigkeit gedreht (min35% - max 70%).

Für die Geschwindigkeitserhöhung ist die Taste DX zu drücken. Für die Geschwindigkeitsverringerung ist die Taste SX zu drücken. (Abb. 9)

Auf dem Display wird die laufende Betriebsgeschwindigkeit angezeigt.

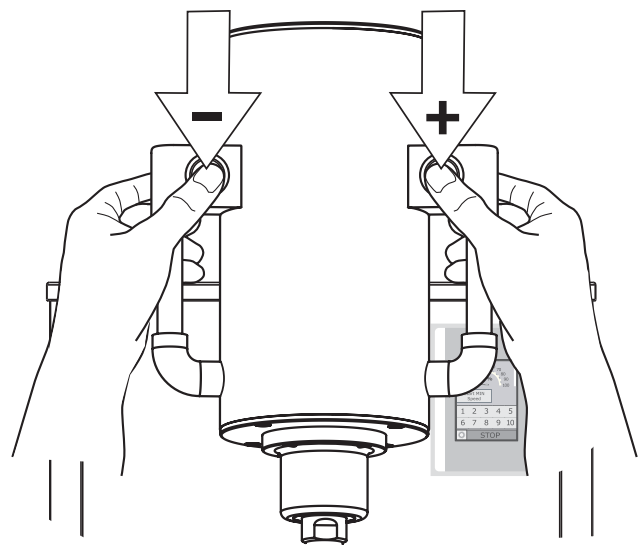


Abbildung 9

Für Arbeiten, die eine voreingestellte Zeit erfordern oder für ein Arbeiten der Maschine ohne Bedieneranwesenheit ist die Höhe der Säule mit dem Griff **(B)** zu blockieren und die Dauer der Betriebszeit auf dem Display einzustellen. (Abb.10).

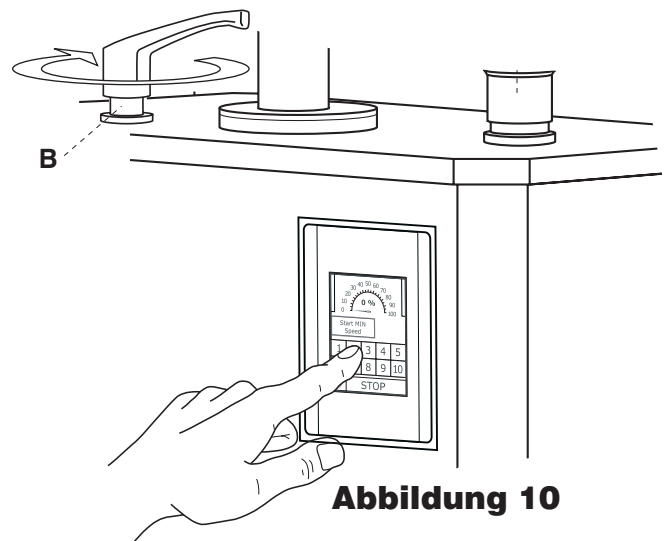


Abbildung 10

Durch das Ergreifen beider Griffe des Mixerkopfes kann der Rührstab im Kreis, vor, zurück, zur Seite und selbstverständlich nach oben bewegt werden. (Abb.11).

Zu Beginn der Arbeit WIRD EMPFOHLEN, diese Handlung einige Sekunden lang auszuführen, damit der Inhalt abfließen kann und um folglich eine bessere Homogenität des fertigen Produktes zu erlangen.

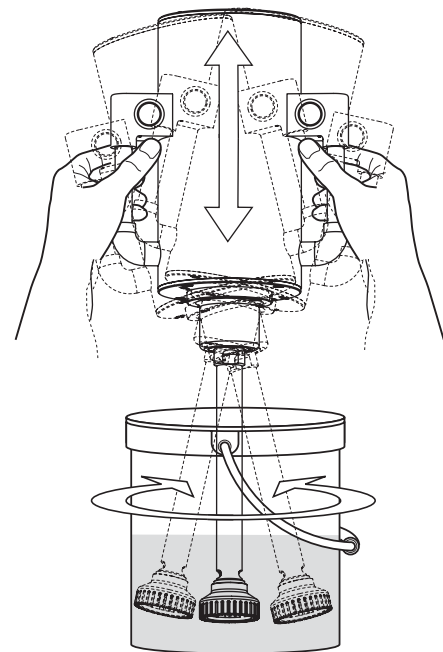


Abbildung 11

Für die Beendigung des Arbeitszyklus ist die STOPP-Taste auf dem Display zu drücken. (Abb. 12)

Mischkopf anheben und das gemischte Produkt entfernen.

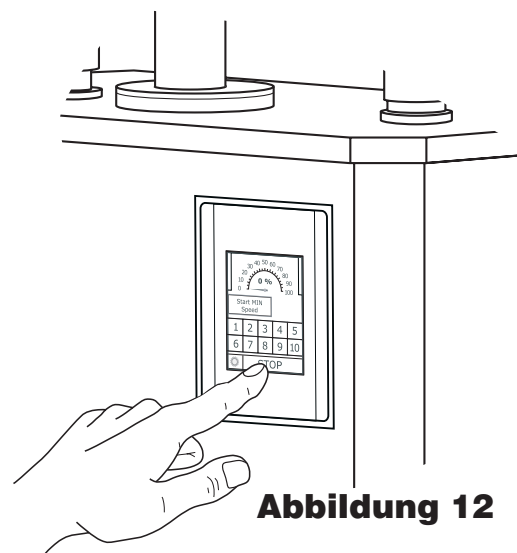


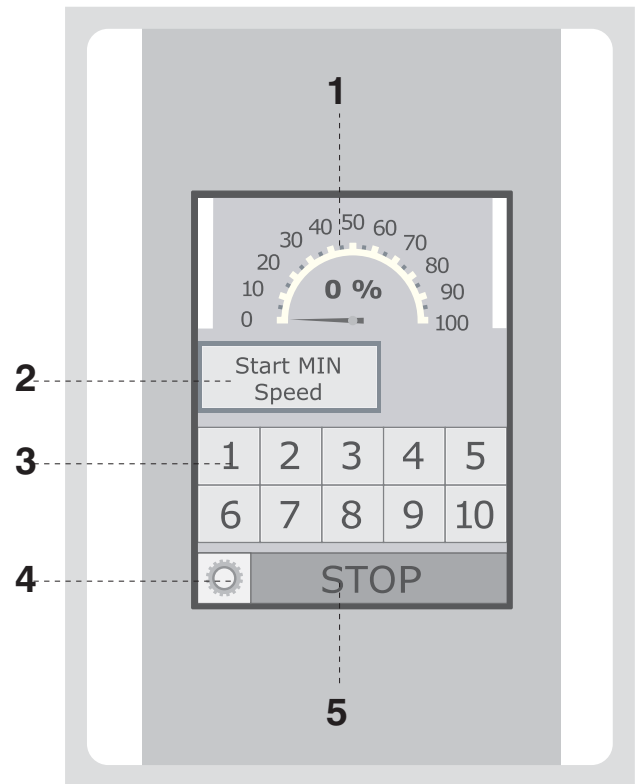


Abbildung 12

5.5 Displayfunktionen

Die Steuerungen auf dem Display des MIXERS können leicht und schnell individualisiert werden:

- 1) Geschwindigkeitsanzeige des betriebenen Mixers
- 2) Taste für die Geschwindigkeitsauswahl Min. 35% oder max 70%
- 3) Tasten für die Einstellung der Betriebszeit
- 4) Taste für Informationen  oder Anzeige einer Alarmanwesenheit 
- 5) STOPP-Taste zum Blockieren des Mixers



Durch das Drücken  werden die Menüs der Maschineninformationen abgerufen:

States Inputs	
S1 Pulsante SX	<input type="button" value="OFF"/>
S2 Pulsante DX	<input type="button" value="OFF"/>
S3 Finecorsa NO	<input type="button" value="OFF"/>
S4 Finecorsa NC	<input type="button" value="ON"/>
S5	<input type="button" value="OFF"/>
S6	<input type="button" value="OFF"/>

Zeigt den Zustand der Betriebsfunktionen der betriebenen Maschine an

Fault Trace			
U2-01	0 Cod	U2-07	0 Cod
U2-02	0 Cod	U2-08	0 Cod
U2-03	0 Cod	U2-09	0 Cod
U2-04	0 Cod	U2-10	0 Cod
U2-05	0 Cod	U2-11	0 Cod
U2-06	0 Cod	U2-12	0 Cod

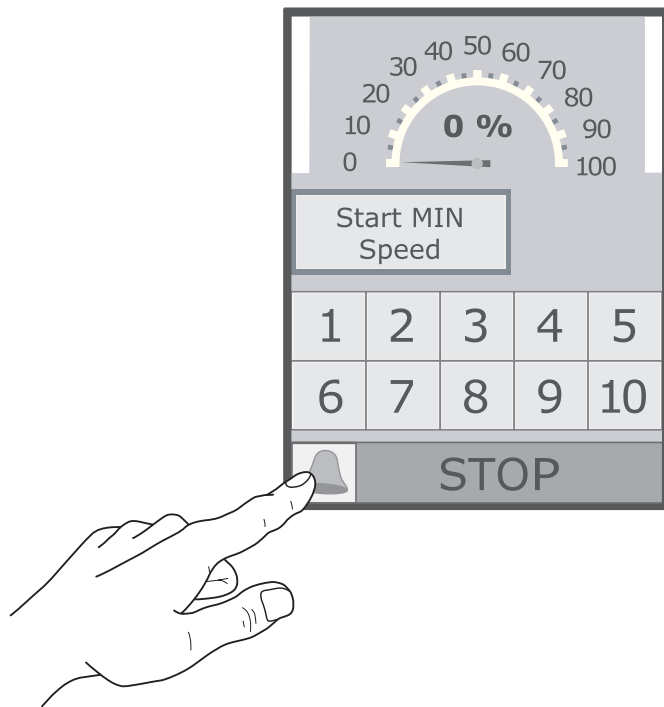
Zeigt die Funktionsparameter an, von denen der letzte Alarm aktiviert wurde

Alarm History	
1	Modbus Comunic Error -CE
2	Modbus Comunic Error -CE
3	Modbus Comunic Error -CE
4	Modbus Comunic Error -CE
5	Modbus Comunic Error -CE
6	Modbus Comunic Error -CE
7	Modbus Comunic Error -CE
8	Modbus Comunic Error -CE
9	Modbus Comunic Error -CE
10	Modbus Comunic Error -CE

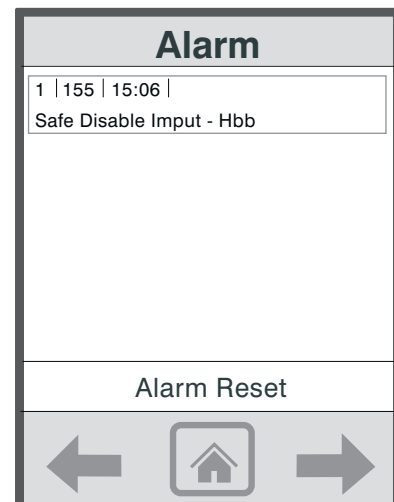
Zeigt das Archiv der letzten 10 aufgezeichneten Alarme an

Wird das Symbol  auf dem Display angezeigt, heißt das, dass eine Alarmanwesenheit vorliegt

Taste drücken, um den Alarmtyp zu prüfen



Auf dem Display werden die fortlaufende Nummer, der Fehlercode, die Uhrzeit und der Alarmtyp angezeigt. Auf der Tabelle (Abs. 5.6) die möglichen Ursachen und die mögliche Lösung prüfen.

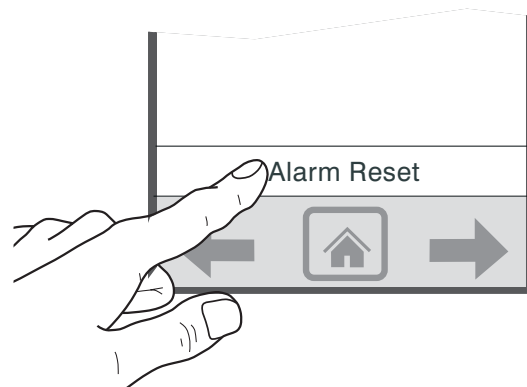


Taste "Alarm Reset" für die Rücksetzung des Alarms drücken.



ACHTUNG

Bleibt der Alarm bestehen, ist der Kundendienst zu kontaktieren!



5.6 Alarmer und mögliche Lösungen

Der Mixer ist mit einem Anzeigesystem ausgestattet, das die Anwesenheit eines Alarms anzeigt. Die Alarmer werden im Display in einer Alarmliste aufgezeichnet.



Für jeden anderen angezeigten Alarmtyp: Einige Minuten abwarten. Bleibt das Problem bestehen, ist der Kundendienst zu kontaktieren und der angezeigte Alarmcode anzugeben.

Einige der wichtigsten Alarmer, die auf dem Display angezeigt werden könnten:

Code Alarm	Beschreibung	Mögliche Ursache	Mögliche Lösung
6	Heatsink Overheat - oH	Überhitzung des Wärmeableiters des Inverters	Maschine wurde lange Zeit mit hohen Temperaturen benutzt, einige Minuten abwarten und erneut versuchen. Andernfalls Kundendienst kontaktieren
7	Overvoltage - ov	Überspannung in Maschinenversorgung	Einige Minuten abwarten. Bleibt das Problem bestehen, prüfen lassen, dass die Versorgungsspannung der Maschine den Schildangaben entspricht
8	Undervoltage - Uv	Unterspannung in Maschinenversorgung	Einige Minuten abwarten. Bleibt das Problem bestehen, prüfen lassen, dass die Versorgungsspannung der Maschine den Schildangaben entspricht
10	Modbus Comunic. Error - CE	Kommunikationsfehler Inverter - Tafel	Prüfen, dass das serielle Kommunikationskabel zwischen Inverter und Tafel angeschlossen ist
13	Motor Overheat - oH3	Motorüberhitzung	Wurde die Maschine lange Zeit mit hohen Temperaturen benutzt, einige Minuten abwarten und dann erneut versuchen. Andernfalls Kundendienst kontaktieren
16	Serial comunic. Trasmis. Error - CALL	Kommunikationsfehler Inverter - Tafel	Wurde die Maschine lange Zeit mit hohen Temperaturen benutzt, einige Minuten abwarten und dann erneut versuchen. Andernfalls Kundendienst kontaktieren
18	Undervoltage - Uv1	Niederspannung Bus DC.	Nur in Betracht zu ziehen, wenn Versorgungsspannung anwesend ist. Andernfalls Kundendienst kontaktieren.
19	Control Power supply underv - Uv2	Unterspannung in Maschinenversorgung	Einige Minuten abwarten. Bleibt das Problem bestehen, prüfen lassen, dass die Versorgungsspannung der Maschine den Schildangaben entspricht. Versorgungsspannung und Stecker kontrollieren
20	Soft charge circuit fault - Uv3	Inverterkreise defekt	Kundendienst kontaktieren
21	IGBT Short Circuit or Ground Fault - SC	Inverterkreise defekt oder Erdschluss	Prüfen lassen, dass die Versorgungskabel des Motors von der Erde isoliert sind. Sind sie isoliert bedeutet das, dass der Inverter defekt ist. Kundendienst kontaktieren.
22	Ground fault - GF	Erdschluss der Versorgungskabel des Motors	Prüfen lassen, dass die Versorgungskabel des Motors von der Erde isoliert sind. Andernfalls Kundendienst kontaktieren.
23	Overcurrent - oC	Überstrom im Ausgang aus dem Inverter	Mögliche Probleme am Motor oder dem Motorkabel. Motorkabel und Motor prüfen lassen. Eventuell Kundendienst kontaktieren
24	Overvoltage - ov	Überspannung BUS DC	Möglicher Erdschluss des Motorausgangs. Prüfen lassen, ob ein Erdschlusses vorhanden ist.
25	Heatsink Overheat - oH	Überhitzung des Wärmeableiters des Inverters	Wurde die Maschine lange Zeit mit hohen Temperaturen benutzt, einige Minuten abwarten und dann erneut versuchen. Andernfalls Kundendienst kontaktieren
26	Heatsink Overheat - oH1	Überhitzung des Wärmeableiters des Inverters	Wurde die Maschine lange Zeit mit hohen Temperaturen benutzt, einige Minuten abwarten und dann erneut versuchen. Andernfalls Kundendienst kontaktieren
27	Motor Overload - oL1	Überlastung Motor	Prüfen, ob das Gemisch geeignet ist. Dies ist durch die Verringerung der Betriebsgeschwindigkeit und der Unversehrtheit der Buchsen, des Rührstabs und des Rohrs zu prüfen.
28	Drive Overload - oL2		
49	Modbus Comunic. Error - CE	Kommunikationsfehler Inverter - Tafel	Prüfen, dass das serielle Kommunikationskabel zwischen Inverter und Tafel angeschlossen ist
50	Option comunic. Error - bUS	Kommunikationsfehler Inverter - Tafel	Bleibt das Problem bestehen, ist der Kundendienst zu kontaktieren
53	Control fault - CF	Erdschluss	Prüfen lassen, dass kein Erdschluss am Kabel des Motors oder dem Inverter vorliegt.
155	Safe Disable Input Error - HbbF	Nr. 1 Kontakt Nothalt-Taste oder Verkabelung beschädigt	Die Kontakte der Nothalt-Taste und die Verkabelung von einem Techniker prüfen lassen.
156	Safe Disable Input - Hbb	Nothalt-Taste gedrückt oder Problem in der Verkabelung	Nothalt-Taste im Uhrzeigersinn drehen. Die Taste muss sich heben. Bleibt das Problem bestehen, ist die Verkabelung von einem Techniker zu prüfen, andernfalls ist der Kundendienst zu kontaktieren.

6.1 Ausbau des Rührstabs



ACHTUNG

Bevor mit der Reinigung und dem Ausbau des Rührstabs zum Mischen fortgefahren wird, ist der MIXER von der elektrischen Energiequelle abzutrennen.

Kopf des Mixers wie folgt heben, um die Handlungen für den Ausbau des Rührstabs zu vereinfachen:

- Den mitgelieferten Schlüssel auf den Sitz an der Spitze des Rührstabs einführen.
- Muffe des Rührstabs mit einer Hand halten.
- Wie nebenstehend angezeigt den Schlüssel drehen, um den Stab zu lösen.
- Rührstab anschließend abschrauben und entfernen. (Abb. 13)

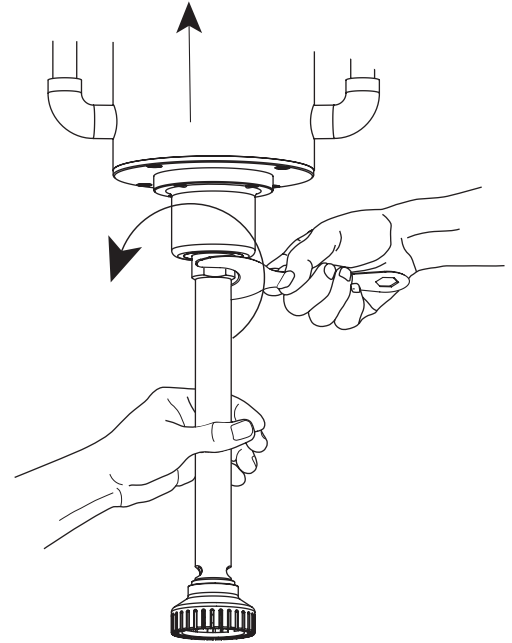


Abbildung 13

6.2 Öffnung des Laufrads

Muffe des Rührstabs mit einer Hand blockieren und die Laufradabdeckung solange in die angezeigte Richtung drehen, bis sie vollständig abgeschraubt ist. (Abb. 14) Abziehen und die Muffe von der Welle des Laufrads nehmen.

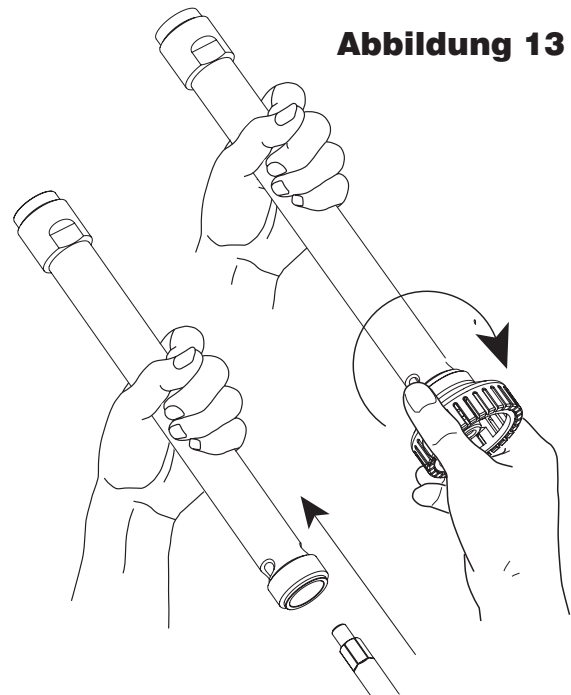


Abbildung 14

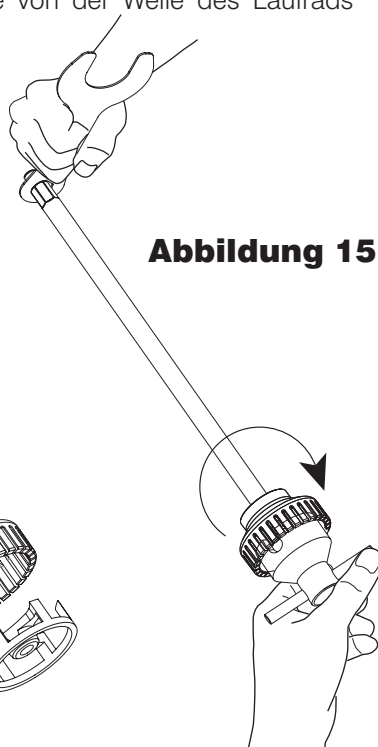
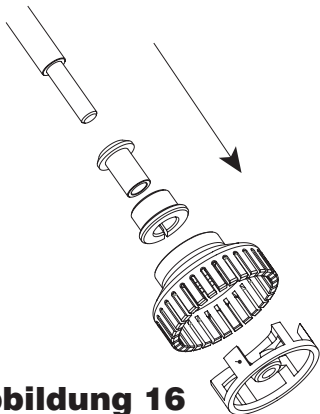


Abbildung 15

Abbildung 16



- Zum Öffnen des Laufrads ist das andere Ende des Schlüssels auf die Spitze der Rührstabwelle einzuführen. Den mitgelieferten Laufradschlüssel anschließend einführen.

Schlüssel auf dem Laufrad in die angezeigte Richtung drehen, wobei der Schlüssel der Welle festgehalten wird, um das Laufrad leicht zu lösen, ohne es zu bewegen. (Abb. 15)

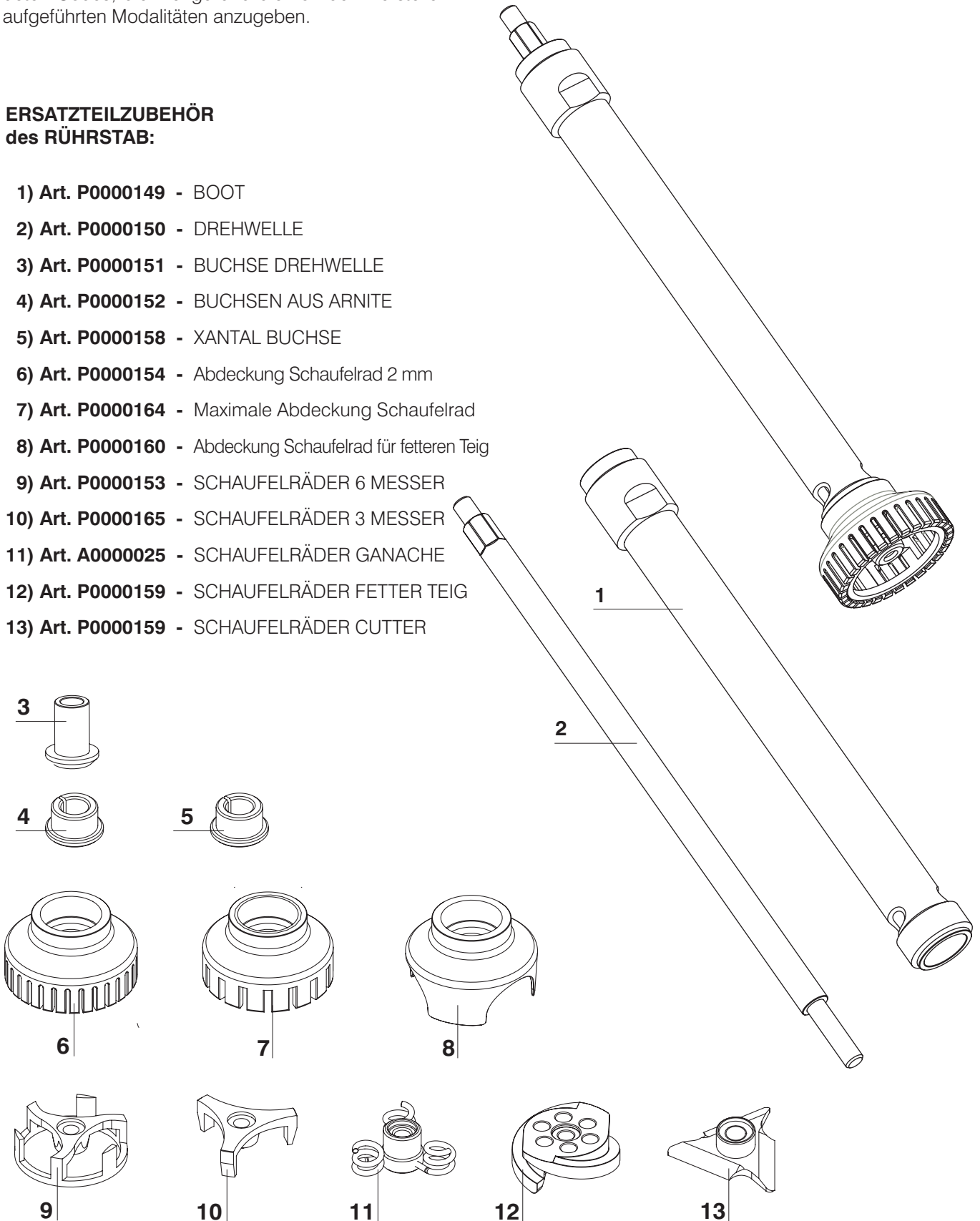
- Laufrad vollständig aufschrauben und die Laufradabdeckung sowie die beiden Buchsen von der Rührstabwelle abziehen (Abb.16)

6.3 Komponenten des Rührstabs und Ersatzzubehör

Für die Bestellung etwaiger Ersatzteile sind die abgebildeten Codes, die Menge und die von den Herstellern aufgeführten Modalitäten anzugeben.

ERSATZTEILZUBEHÖR des RÜHRSTAB:

- 1) Art. P0000149 - BOOT
- 2) Art. P0000150 - DREHWELLE
- 3) Art. P0000151 - BUCHSE DREHWELLE
- 4) Art. P0000152 - BUCHSEN AUS ARNITE
- 5) Art. P0000158 - XANTAL BUCHSE
- 6) Art. P0000154 - Abdeckung Schaufelrad 2 mm
- 7) Art. P0000164 - Maximale Abdeckung Schaufelrad
- 8) Art. P0000160 - Abdeckung Schaufelrad für fetteren Teig
- 9) Art. P0000153 - SCHAUFELRÄDER 6 MESSER
- 10) Art. P0000165 - SCHAUFELRÄDER 3 MESSER
- 11) Art. A0000025 - SCHAUFELRÄDER GANACHE
- 12) Art. P0000159 - SCHAUFELRÄDER FETTER TEIG
- 13) Art. P0000159 - SCHAUFELRÄDER CUTTER



Alle Komponenten des RÜHRSTABS und des MIXERS mit weichen und nicht scheuernden Tüchern reinigen und sterilisieren, wozu Geschirrspülmittel oder eine vorgesehene Bürste für die Innenteile zu verwenden sind. (Abb.17)



DIE REINIGUNGS- UND STERILISIERUNGSARBEITEN SIND TÄGLICH AUSZUFÜHREN

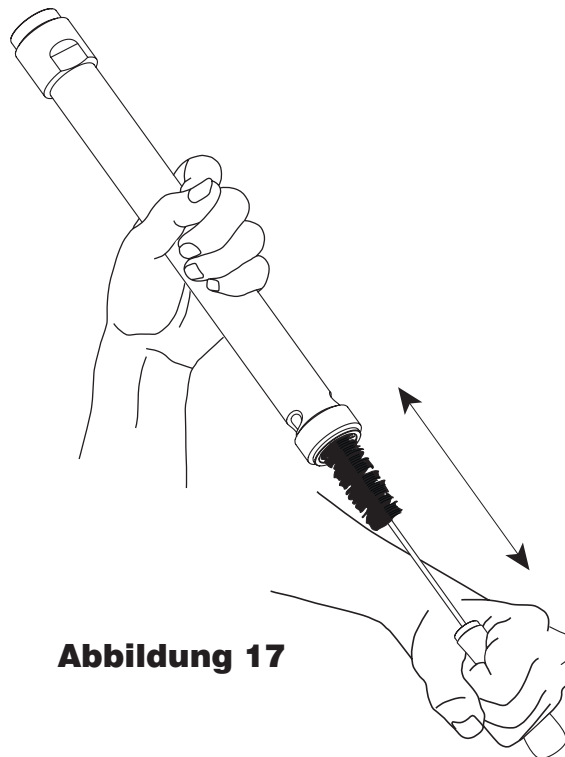


Abbildung 17

Immer den Abnutzungsgrad der Harzbuchse und der Metallbuchse kontrollieren. (Abb. 18)

Der Abnutzungsgrad ist aus dem Spiel zwischen den Buchsen und der Laufradwelle ersichtlich.

ABGENUTZTE BUCHSEN AUSWECHSELN!



MIXER NICHT MIT ABGENUTZTEN BUCHSEN BETREIBEN!

DIESE BEEINTRÄCHTIGEN DIE FUNKTIONSTÜCHTIGKEIT DES MIXERS.

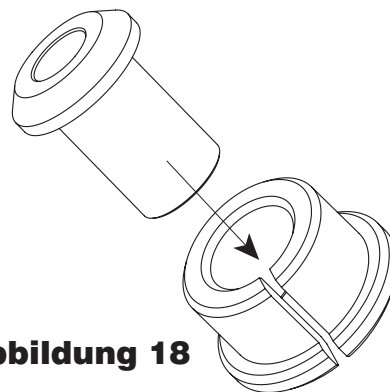


Abbildung 18

6.4 Wiedereinbau von Laufrad und Rührstab

Für den Wiedereinbau der Laufradteile und des Rührstabs wird empfohlen, die nachstehend beschriebenen Reihenfolge zu befolgen:

1) Rührstabwelle wie gezeigt in die Hand nehmen und Metall- und Harzbuchse nacheinander in **der angezeigten Richtung** in den vorgesehenen Sitz einführen. Anschließend ist die Laufradabdeckung einzufügen und zum Schluss das Laufrad anzuschrauben. (Abb. 19)

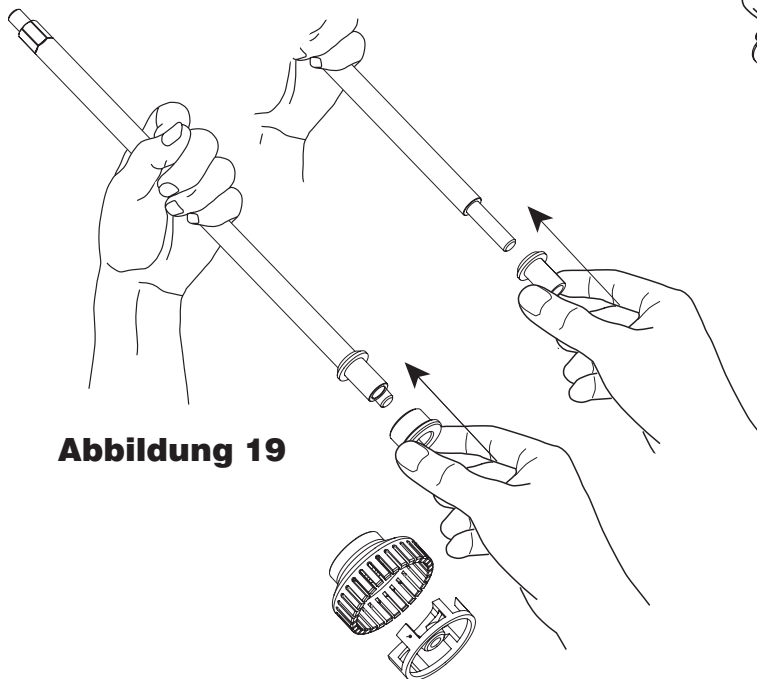


Abbildung 19

2) Laufrad mit den vorgesehenen Schlüsseln blockieren, so wie gezeigt (Abb. 20)

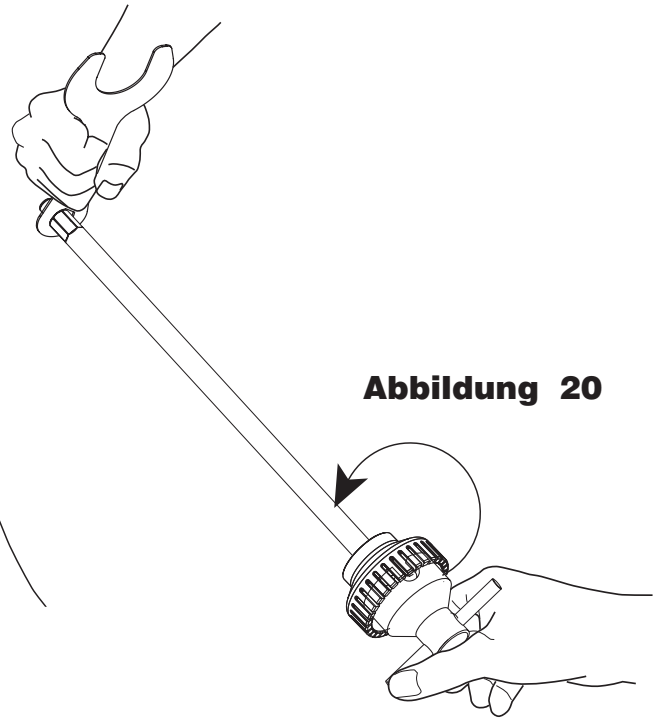


Abbildung 20

3) Muffe auf die Rührstabwelle einführen und die Laufradabdeckung in der angezeigten Richtung anschrauben (Abb. 21)

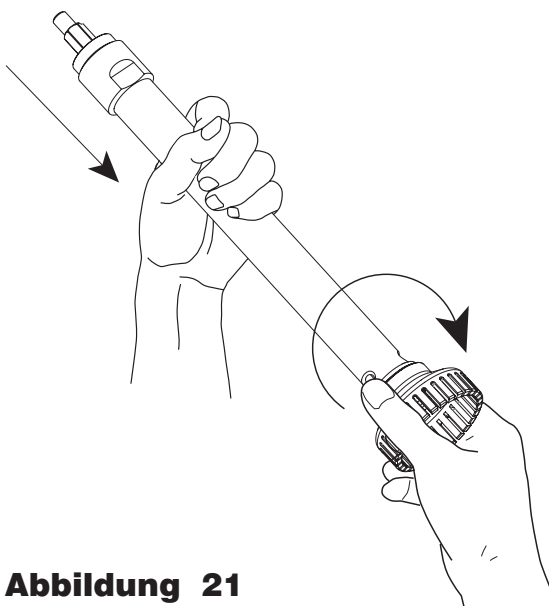


Abbildung 21

4) Rührstab auf dem Kopf des Mixers mit dem vorgesehenen Schlüssel anschrauben und blockieren (Abb. 22)

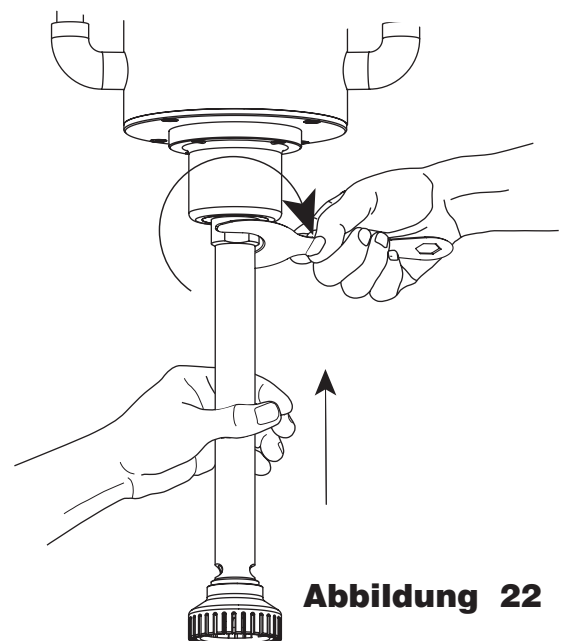


Abbildung 22

6.5 Außerordentliche Wartung

Die einzige regelmäßig auszuführende Handlung ist die Entfernung des vom Motor angesaugten Staubs, um seine Überhitzung zu vermeiden.



ACHTUNG

Vor der Reinigung ist der MIXER von der elektrischen Energiequelle abzutrennen.

- Schrauben auf der Motorabdeckung mit einem Schraubenschlüssel aufschrauben (Abb. 23)
- Abdeckung entfernen

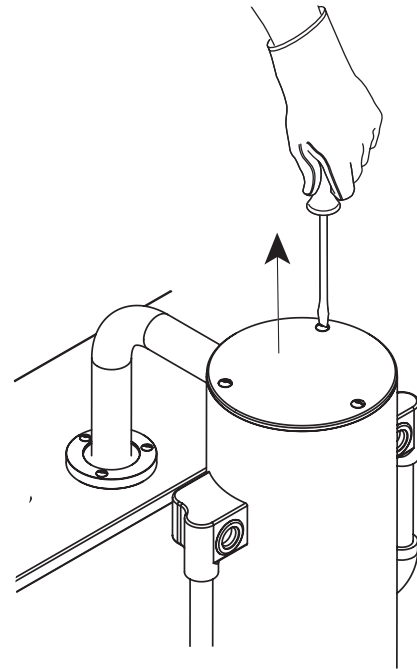


Abbildung 23

- Den auf den Motor befindlichen Staub vorsichtig absaugen (Abb. 24)
- Abdeckung sorgfältig wieder anmontieren und die vorgesehenen Schrauben anschrauben (Abb. 25)

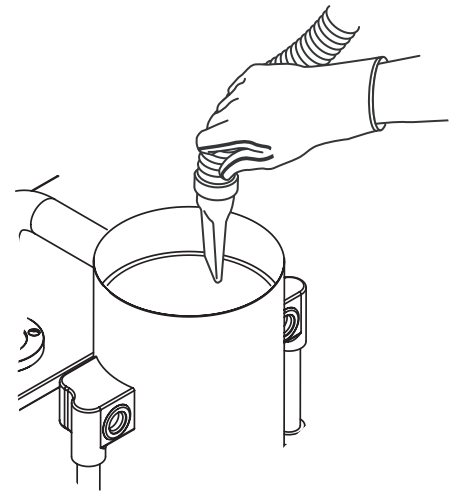


Abbildung 24



Für jede andere außerordentliche Wartung ist der Kundendienst von "La Nuovagel" für den Erhalt von Unterlagen oder den entsprechenden Informationen zu dem festgestellten Problem zu kontaktieren.

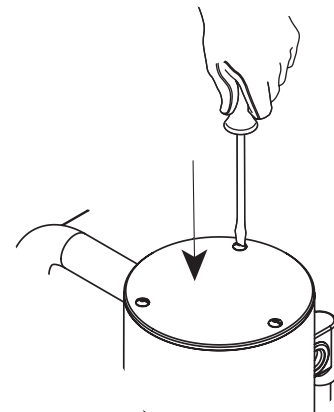


Abbildung 25



NUOVAIR
INNOVATORS OF REFRIGERATION

by **NordCap**[®]

User Manual

ALLMIX ML 15

[Artikel-Nr.: 449500015]



Dear customer

We thank you for purchasing the AllMix ML15.

The following manual is supplied with the machine and must be considered an integral and essential part of it.

We recommend carefully reading the instructions given in it before performing any operation, in order to obtain the best performance from your machine.

La Nuovagel reserves the right to make any changes it deems necessary to improve its product or its technical manual, inserting them in subsequent editions, without prior notice.

Technical Support Service

This manual provides the directions required to use, operate and carry out routine maintenance on the MIXER to which it refers.

Therefore, all required servicing is governed by the MIXER's conditions of use and its warranty.

For any further information, clarification or technical support in general, call our support centre:

Tel. +39 438 489097

mail: info@lanuovagel.com

NOTE - When requesting support or ordering spare parts, always give the MIXER's identification data (see the MIXER Identification section).

Symbols used in this manual



This symbol identifies a situation in which failure to comply with the indicated regulations could cause risks to the machine and to the safety of the operator or exposed persons, with the danger of injury or death.



This symbol identifies some tips and details for operating the machine correctly.

Section 1	Important Safety warnings	pag. 4
Section 2	Introduction	pag. 5
2.1	General information	5
2.2	Purpose and content of the manual	5
2.3	Spare parts.	5
2.4	Warnings about using the manual	5
2.4.1	Purpose and limits of the manual.	5
2.4.2	Keeping the manual.	5
Section 3	General information and safety regulations	pag. 6
3.1	General information	6
3.2	Reference standards	6
3.3	Environmental operating conditions.	6
3.4	General safety regulations.	6
3.4.1	Clothing.	7
3.4.2	Access to the work area.	7
3.5	Risk assessment.	7
3.5.1	Premises.	7
3.5.2	Risks associated with the installation environment.	8
3.5.3	Risks associated with the Mixer's characteristics.	8
3.6	Safety.	8
3.6.1	Safety devices.	9
3.6.2	Description of the safety devices on the Mixer	9
3.6.3	Danger signs.	10
3.7	Warranty.	10
3.7.1	Support.	10
Section 4	Installation	pag. 11
4.1	Mixer Identification	11
4.2	CE Marking	11
4.3	Overall dimensions.	11
4.4	Preliminary operations.	12
4.5	Unpacking.	12
4.6	Electrical connection.	13
4.7	Intended use.	13
4.8	Positioning.	14
4.9	Disposing of the machine.	14
Section 5	Operating instructions	pag. 15
5.1	Description of the controls	15
5.2	Accessories included	15
5.3	Assembly.	16
5.4	Operating cycle.	16
5.5	Display functions.	20
5.6	Alarms and possible solutions.	22
Section 6	Routine maintenance	pag. 23
6.1	Disassembling the impeller	23
6.2	Opening the impeller	23
6.3	Impeller components and replacement accessories	24
6.4	Reassembling the impeller.	26
6.5	Unscheduled maintenance.	27



CAUTION!

Before using the appliance, read the following safety warnings and observe them carefully to reduce the risk of fire, electric shock or personal injury:



Make sure that the voltage is compatible with the voltage range given on the plate, ensure that the socket is earthed and check that it is in good condition.



In order to prevent risks, if the power cable is damaged, it must be replaced by the manufacturer, by the manufacturer's service agent, or by any qualified personnel.



Do not overturn or tip the appliance. During use, place the appliance on a level surface to prevent it from being overturned.



To reduce the risk of electric shock:

- do not spill water on the power cable, plug or ventilation,
- do not immerse the appliance in water or other liquids,
- do not use the appliance with wet hands, and do not splash water on it.



This appliance is not intended for use by persons (including children) with reduced physical, sensory or mental faculties, or lacking in experience or knowledge.



The device must be positioned with its back facing the wall at a maximum distance of 100 mm, see paragraph on positioning.



Disconnect the machine from the mains power supply, turn off the main switch and disconnect the plug before cleaning, carrying out maintenance or moving the appliance.



Do not insert any kind of object into the appliance



Do not use the appliance for any purpose other than that for which it was designed.



Do not place the appliance near heat sources.



Never clean with abrasive, acidiferous or harsh cleaning agents which could scratch or damage the surface.



Do not operate the appliance outdoors or in environmental conditions other than those prescribed by this manual.



Do not use accessories that are not supplied by the manufacturer.



Never stand with hands or parts of the body below the impeller to avoid contact with the blades or moving parts.

2.1 General information

The information contained in this manual is the property of "La Nuovagel" : distributing or copying it without written authorisation, even partially, is prohibited.

The MIXER was designed in accordance with the Machinery Directive issued by the Council of the European Community (Directive 2006/42 / EC and subsequent amendments) to guarantee safety when used as intended, provided that the instructions given in this manual are always followed.

2.2 Purpose and content of the manual

This manual is intended to provide the information and instructions required by personnel to safely install, operate and carry out maintenance on the MIXER.

As required by the Machinery Directive, it contains all the general information, instructions and information required for installation, a description of the controls, the procedures for starting and operating the MIXER safely and for normal servicing.

The topics are divided into sections, which are further divided into progressively numbered paragraphs and sub-paragraphs.

2.3 Spare parts



Only original spare parts for "La Nuovagel" should be used. The writer assumes no responsibility for impairment or malfunctioning of the device or any damage to person and property caused by the use of non-original parts and accessories.

Spare parts must be ordered from the Support Service, taking care to always give the Mixer's identification data and the spare part code. (Para. 6.3)

2.4 Warnings about using the manual

2.4.1 Purpose and limits of the manual

This manual is intended for all the operators involved in using and supervising the MIXER throughout its period of use. The purpose of the manual is to provide information about:

1. The MIXER's technical specifications.
2. Preparing the workplace with regard to the environmental characteristics and power sources.
3. Accident prevention regulations and information about the safety devices on the MIXER.
4. Using the MIXER as intended by design.
5. Obtaining spare parts.

The manual cannot in any way replace the operators' specific training, which must have been previously done on similar appliances or which can be done on this MIXER under the guidance of personnel who have already been trained.

2.4.2 Keeping the manual

The manual is considered an integral part of the MIXER and must be kept for future reference until the MIXER is finally dismantled.

The manual must always be available for consultation and must be kept carefully in a safe place, protected from dust and humidity. In the event of damage that compromises its consultation, even partially, the user must request the manufacturer for a new copy.

3.1 General information



CAUTION!

The information contained in this section only refers to the MIXER and, if necessary, should be supplemented with information about the safety standards regarding the plant/structure in which the MIXER is used

This section contains the information prescribed by the Machinery Directive that is essential for compliance with safety regulations in a general sense, assessment of the risks due to using the MIXER and the environmental conditions of use.

Failure to follow the instructions given in this section and further instruction contained in this manual could render the design safety conditions ineffective and could cause injury to those working with the MIXER.

3.2 Reference standards

The MIXER as a whole and the individual parts from which it is made have been designed in accordance with the EC harmonised standards in force, as well as other European and Italian standards that are applicable in accordance with the Machinery Directive issued by the Council of the European Community (89/392/EEC directive and subsequent amendments).

The following are the main harmonised standards considered:

EN 292-1, EN 292-2, EN 294, EN 414, EN 60204-1, 89/109/EEC, 2006/95/EC Directive, 2004/108/EC Directive

3.3 Environmental operating conditions

1 - Temperature and humidity



The MIXER must be used in a room with an ambient temperature from + 5 °C and + 35 °C and relative humidity below 85%.

2 - Operating environment



The MIXER must be sheltered from the elements (rain, hail, snow, fog, etc.) and only be used in an industrial/artisan environment.

The MIXER must not be used in an explosive or partially explosive atmosphere: using it in these conditions is therefore prohibited.

3 - Lighting



The room in which the machine is installed must be lit in such a way that the buttons, controls and emergency stop devices can be easily seen. (Good industrial lighting for medium accuracy work is, indicatively, 300-600 lux).

4 - Residues and environmental contamination



We request the user to comply with the regulations and directives in force in the MIXER's country of use regarding the treatment of any lubricants and fluids used in it.

3.4 General safety regulations

The MIXER's configuration and the related safety devices comply with the requirements of the machinery directive issued by the Council of the European Community.

Failure to apply these prescriptions could render the design safety conditions ineffective.

The personnel who operate and supervise the MIXER must be trained by their employer about the risks of accidents, the safety devices installed on the MIXER and the general accident prevention rules given in the EC Directives and/or the laws in force in the machine's destination country.

The personnel who operate the mixer, must be in optimal physical and psychological condition and must not be under the effect of substances, which by their nature, can alter perception or slow down reflexes.

Children or unsuitable persons, who must also be kept away from the mixer, must never operate the MIXER.

"La Nuovagel" declines any liability for damage to the MIXER or for physical injury the operator or third parties due to failure to comply with the safety regulations given in the technical documentation provided with the MIXER.

Before starting work, the operator must fully understand the MIXER's characteristics, and the position and functions of all the controls. He must also have read and understood all of this operation and maintenance manual and any reference publications.



CAUTION!

The MIXER must only be used by operators who take part in on-site training by "La Nuovagel" personnel (if included in the supply contract) and/or that have understood the instructions given in the reference publications.



The instructions, warnings and general safety rules given in the reference publications or on the signs applied to the MIXER must be observed completely.



Unauthorised tampering with or replacement of one or more of the MIXER's parts, or using accessories, tools or consumables other than those recommended by the manufacturer, can be hazardous to the operator's safety and relieves the manufacturer from any civil or penal liability.

3.4.1 Clothing

The clothing worn by those who operate or carry out maintenance on the MIXER must always be suited to the type of work being done. Moreover, it must comply with the safety requirements laid down by the laws in force in the MIXER's country of use.

Generally, the operator must wear safety shoes with non-slip soles, and therefore the use of loafers, clogs, slippers or other types of footwear that could compromise the persons mobility. The clothes worn must be suited to the work to be done.



CAUTION!

Do not wear bracelets, watches, rings, chains, ties or similar accessories and garments that could hang, hinder movement or create the possibility of

entanglement while operating the MIXER. Tie up long hair and protect it with a suitable cap for the same reasons listed above.

Clothing must be consistent with the regulations in force regarding working with foodstuffs.

3.4.2 Access to the work area

To allow the operator to move freely, the work area (especially the areas where the control panels and emergency buttons are installed) must never be occupied by material or anything else. Personnel must be able to access the MIXER immediately in the event of an emergency. Use suitable signs to prohibit access to the work area by persons who are not directly involved in operating the MIXER.



Children or unsuitable persons, who must also be kept away from the mixer, must never operate the MIXER.



During maintenance, especially when working with open guards or safety devices disconnected, which is only allowed by formally authorised and trained personnel, pay the utmost attention to ensure that the work area cannot be accessed by persons other than those directly involved in the work.



When the work is finished, check that none of the tools used have been left inside the MIXER and that any guards removed have been put back in place.

3.5 Risk assessment

The information given in this paragraph is only related to the MIXER and therefore the user must supplement it with the risk assessment related to the plant in which the MIXER is installed.

3.5.1 Premise

The risks due to using the MIXER were mainly assessed using the methods indicated in the relevant harmonised standards and the European Directives: the results of this analysis and the safety measures adopted to remove or reduce the risks for the user are reported in this chapter.

3.5.2 Risks associated with the installation environment

There may be risk conditions in the environment in which the MIXER is installed that could prejudice its correct operation and the safety of the personnel who operate and carry out maintenance on it.

Support base



The MIXER must be placed on a surface that is able to guarantee the correct support and levelling over time.

If the mixer is installed on a raised surface, e.g. a table, it should be flat and level, with an adequate structure and have a surface that prevents the MIXER from slipping.

Wall



The MIXER must be positioned with the back of the appliance facing a wall at a distance of between 10mm and 100mm.

Temperature and humidity



The prescribed temperature and humidity must be guaranteed. High positive or negative peaks in the temperature or humidity could cause the components that make up the MIXER to function incorrectly (e.g. condensation inside the electrical panel). Position the MIXER away from heat sources and protected from spray.

Pollutant materials



It is necessary to preventively assess potential damage to the MIXER caused by using materials that are considered pollutants in the work environment, such as:

- DUST, which could, for example, accelerate wear of the seals or components.
- MAGNETIC FIELDS due to electrical lines passing near the electronic equipment installed in the MIXER, which could cause noise and malfunctions.
- TOXIC SUBSTANCES (gas, vapours etc.) in the work environment.



CAUTION!

The user is responsible for ensuring that MIXER is installed in a suitable place in order to safeguard its integrity over time.

3.5.3 Risks associated with the MIXER's characteristics

In accordance with the directive in force, all areas of the MIXER subject to intrinsic risks inherent to the nature of the work process or to the MIXER's structure, were analysed.

Where technically feasible, appropriate measures have been taken to reduce, if not remove, possible risks to the exposed persons by equipping the MIXER with a series of approved fixed and mobile protection devices, which effectively prevent access to the hazard areas during operation (refer to the Residual risks paragraph).

However, bear in mind that the best safeguard for the operator's safety is that he always exercises caution and common sense. The experience the operator acquires using the MIXER over time will also contribute to improving the safety margins at work.

3.6 Safety

The MIXER is equipped with safety devices that are able to prevent injury to the operator and any exposed persons, and to protect the MIXER itself from accidental damage. All persons operating the MIXER, or who will come into contact with it, must carefully read the following paragraphs, which describe the so-called "risk" areas and related safety measures. They also describe the so-called "residual risk" areas, which are the areas where a certain degree of danger remains, despite the measures taken.



The user is responsible for ensuring that MIXER is installed in a suitable place in order to safeguard its integrity over time.



Never remove or disable the safety devices for any reason. Anyone performing any operation on the MIXER after deliberately disabling or tampering with the safety devices does so at their own risk and liability.

3.6.1 Safety devices

The MIXER is equipped with a set of protection devices to protect the operator and any exposed persons from risks and hazards of any kind that could happen during the MIXER's normal working conditions.

The devices installed on the MIXER can be divided into two types:

Passive safety devices - are the devices that physically prevent access to a certain area during automatic operation of the machine (e.g. perimeter barriers, panelling, etc.).

Active safety devices - are all the protection devices that prevent access to certain areas or that block the MIXER's operation when the safety conditions are not met (e.g. limit switches, two-hand controls, etc.).

The combined action of both types of safety devices guarantees that the safety conditions are met, protecting the operator and any exposed persons from risk and hazards.



CAUTION!

Any tampering with safety devices by the user (or by anyone appointed by the user) is prohibited and relieves "La Nuovagel" from any liability, rendering the user solely liable to the bodies responsible for prevention of accidents at work.

3.6.2 Description of the safety devices on the MIXER

The MIXER is equipped with the following safety devices:

PANELLING: prevents access to the internal parts. The panels can only be removed using a dedicated tool.

Protected parts:

- a) Electrical panel.
- b) Belt drive for the "head" lifting counterweight.
- c) Counterweight guides.

HEAD: prevents access to the impeller's electric motor. The protection devices can only be removed using a dedicated tool.

Protected parts:

- d) Main motor.
- e) Impeller motor transmission gears.
- f) Control button electrical wiring.

EMERGENCY BUTTON : is located at the top right of the main body. In general, the effect of operating the emergency stop button can be summarised as:

- Immediately and safely stops all electrically driven parts.

After removing the cause of the problem, the normal work cycle can only be continued by resetting the EMERGENCY BUTTON and pressing the START button again.

TWO-HAND START: The impeller can only be started by pressing both buttons located on the handles (the buttons are managed by a dedicated approved module).

SAFETY LIMIT SWITCHES: The mixing impeller is stopped immediately when it reaches a height of 200 mm with respect to the bottom of the container and the START buttons are not both pressed.



CAUTION!



Keep the emergency stop button clear of objects, clothing, etc. that could obstruct or delay its operation.



Only use the emergency stop button in situations that are hazardous to the operator or the MIXER.

USING THIS DEVICE FOR NORMAL STOPPING CONTRAVENES THE SAFETY REGULATIONS AND COULD DAMAGE THE MIXER.

3.6.3 Danger signs

There are danger warning signs to highlight the areas of the MIXER where it is necessary to pay particular attention and the areas of residual risk to the operator and exposed persons.



CAUTION!

Removing the signs or failing to replace them if they have deteriorated, means that the user takes full liability for all the consequences that may arise or result from using the MIXER without complying with the safety conditions prescribed by the manufacturer.

3.7 Warranty

“La Nuovagel” guarantees the AllMix ML 15 MIXER for 12 months from the date of sale.

Within the above mentioned terms, “La Nuovagel” undertakes to replace, free of charge to the customer, those parts that, in its judgement, have manufacturing defects. The warranty excludes labour for assembling, disassembling and replacing the defective parts, and also excludes transportation costs of the parts sent for replacement. Recognition of liability by “La Nuovagel” excludes cancellation of the contract and any and all other liability or obligation, either total or partial, for other expenses or damages resulting from using the appliance.

The warranty does not cover deficiencies and defects due to normal wear of the parts that are, by their nature, subject to rapid and continuous wear. In particular, the following are considered consumable parts:

- **Blades**
- **Bushings**

“La Nuovagel” is not liable for defects arising from the user operating the appliance incorrectly, or due to modifications or repairs carried out by the user or by third parties without the written consent of “La Nuovagel”, independently of the

relationship between those modifications or repairs and the events.

The manufacturer is only liable for defects inherent to the supplied parts that have occurred in compliance with the intended conditions of use (see the Intended use of the MIXER, Improper use of the MIXER and Prohibited use paragraphs).

The user must directly notify “La Nuovagel” of any claims within eight days from receiving the appliance or a spare part, by filling in the dedicated form, which will be considered by “La Nuovagel” for acceptance.

“La Nuovagel” may refuse to accept appliances sent for servicing without their original packaging.

Material replaced under warranty must be kept by the buyer and made available to “La Nuovagel”, that will decide whether it should be returned at its own expense or not.

The warranty shall expire if the buyer has not fulfilled its contractual obligations.

If in the event of a valid claim, the buyer cannot withhold payments or other obligations related to the purchase.

This warranty cancels and substitutes all other forms of guarantee, express or implied. Any amendments have no value, if not stated in the official document issued by “La Nuovagel”

3.7.1 Support

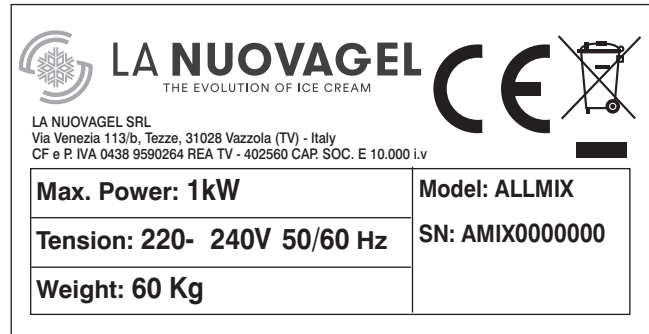
On request, “La Nuovagel” provides a support service for installation and maintenance of the machine.

4.1 Mixer Identification

The MIXER's main identification data is printed on the plate attached to the main body of the appliance.

The plate gives the following data:

- Nominal power supply voltage
- Nominal frequency
- Nominal power
- Weight
- Serial No.: Model + progressive number



4.2 CE Marking

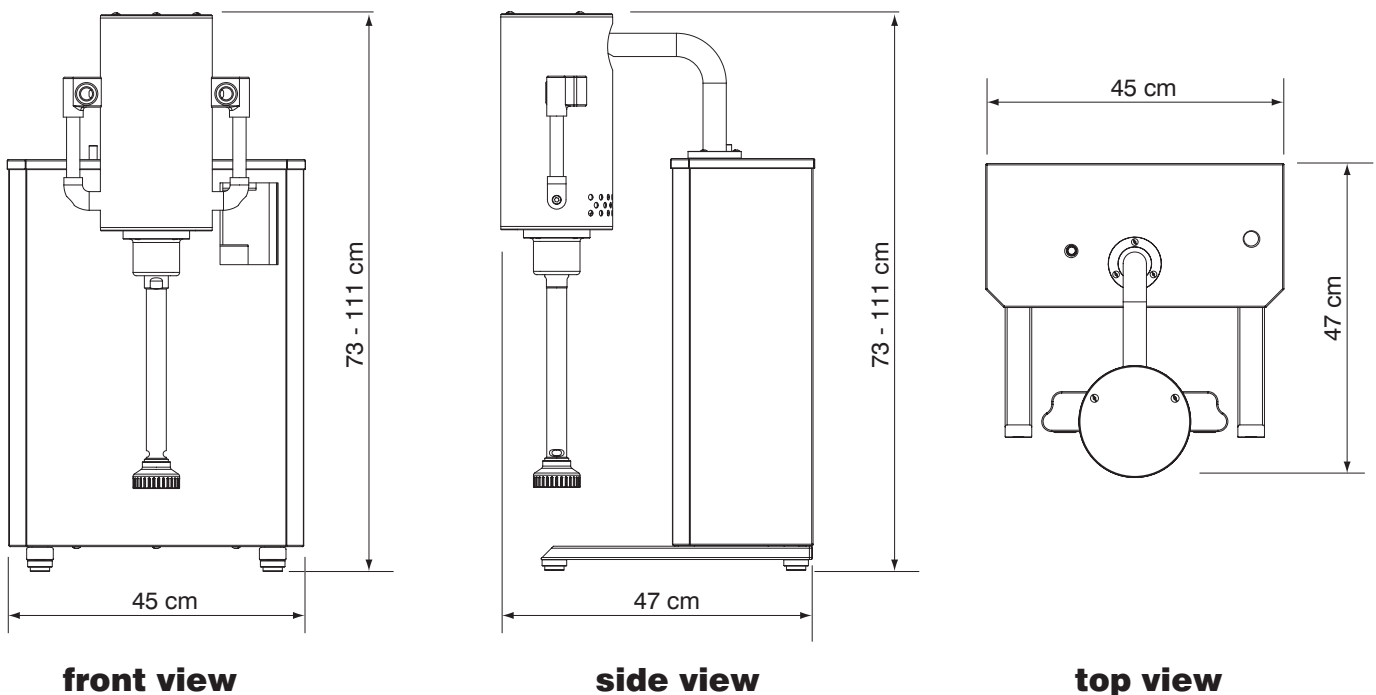
The MIXER has a CE mark to testify its conformity to the directive of the Council of the European Community.

The marking is located on the MIXER's identification plate.

An original signed copy of the "Declaration of CE Conformity" is supplied together with the MIXER. The MIXER's owner MUST KEEP this document carefully, to be shown to the competent authorities on request.

The "Declaration of CE Conformity" document is an integral part of the line, and must be delivered to the new owner if sold.

4.3 Overall dimensions



4.4 Preliminary operations

Strictly follow the operations listed below to prepare the MIXER correctly in its work area.

The MIXER is supplied with adequate packing to protect it from damage during transportation.

The packing may be of various types: a cardboard box with a wooden bottom, wooden crate etc.

We advise you to keep the packing for the whole warranty period. "La Nuovagel" may refuse to accept appliances sent for servicing without their original packaging.

The package dimensions are : 55x60x90 cm .

4.5 Unpacking

Handle the MIXER with the aid of a pallet truck. If the customer does not have one, the MIXER may be handled manually as long it is done by at least three people :



CAUTION!

The maximum weight that can be lifted by an adult is 25 kg for a male and 20 kg for a female. Greater force could lead to the onset of musculoskeletal problems.

The operators must wear the necessary protection (Protective gloves and safety shoes).

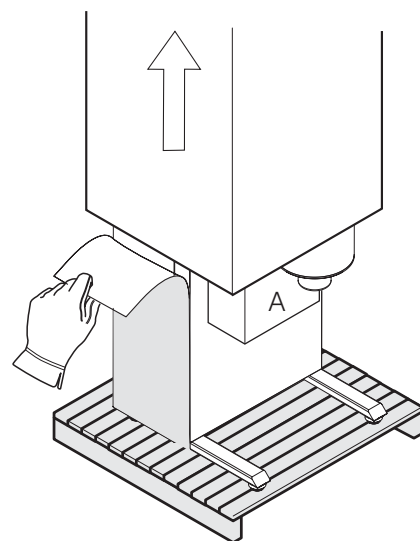
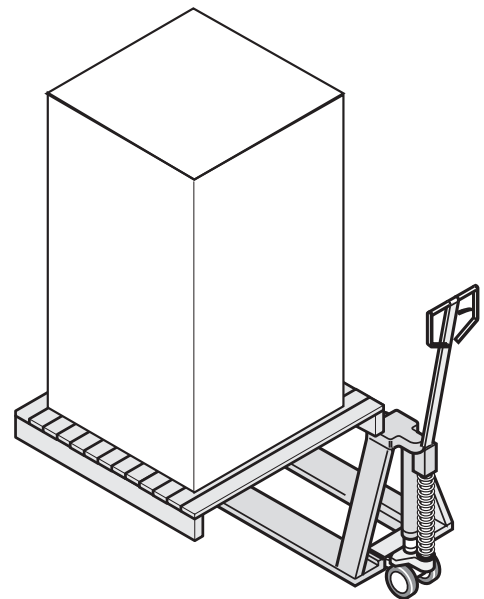
Before removing the MIXER from the packing, check that there is no obvious damage to the container. If there is, photograph the external damage.



Remove the protective transportation cover, taking due care not to damage the MIXER.

Remove box (A), containing the supplied accessories, from the packing.

Remove the protective film from the steel, taking care not to scratch the MIXER.



4.6 Electrical connection



Check that the specifications of the local electrical line correspond to those given on the MIXER's identification plate.

If the mixer is equipped with a pre-wired plug, just insert it into an appropriate electrical socket.

4.7 Intended use

The AllMix ML 15 is suitable for mixing:

- gastronomic food preparations
- pharmaceutical preparations
- ice cream preparations

In general, the AllMix ML 15 is suitable for preparing mixtures with chemical and physical characteristics similar to those of liquid ice cream mixtures.

The MIXER has been tested with ice cream mixtures and preparations with viscosities up to **80000 CPS**.

4.7.1 Improper use

The mixing of substances not in compliance with the provisions as specified in the preceding paragraph will relieve La Nuovagel of any responsibility for how the Mixer functions.

Furthermore, the machine must not be used without having performed, as per the prescribed deadlines, routine and / or unscheduled maintenance operations as set out in the Routine Maintenance paragraph, or following the installation of non-original components.



CAUTION!

If the MIXER does not have a pre-wired plug, it must be connected by a qualified technician (maintenance electrician).

To ensure the operator's safety, the electrical power supply line must be protected by a 16 A differential circuit breaker with a sensitivity of 30 mA, and by a good earthing system.



If the mix is prepared by adding solids, such as fruit, nuts, etc., to the liquid component, to prevent clogging the impeller, they must be introduced into the container gradually, with the mixer already running.



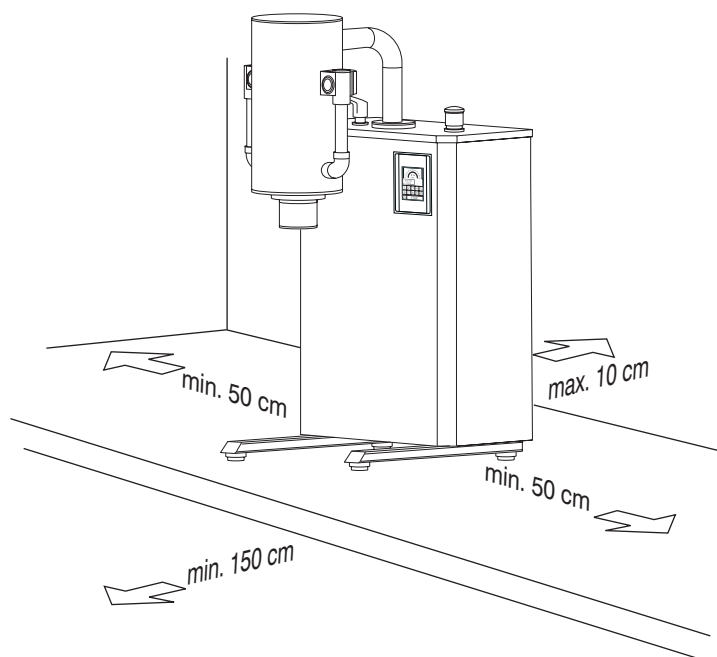
The MIXER must be operated by a single operator at a time.

4.8 Positioning

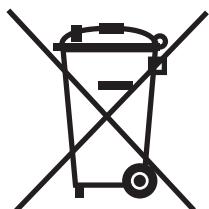
Place the MIXER on top of the work surface (see Environmental operating conditions and Risks associated with the installation environment) using the personal protection equipment as described in the previous paragraph.

Make sure that there is sufficient space around the mixer to work, operate the controls and access the safety devices unhindered.

The table on which the MIXER is placed, must be robust enough to support the weight of the MIXER's and the containers of product to mix, be level and have a surface with the right non-slip grip on the MIXER's support feet. It is a good rule to leave enough space around the mixer, about 50 cm at the sides and 1.5 m at the front.



4.9 Disposing of the machine



The machine must be demolished and disposed of in accordance with the regulations in force in the country of installation.

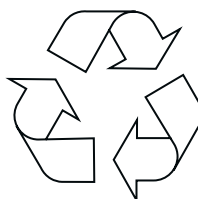
It is necessary to follow the 2011/65/EC, 2012/19/EU and 2003/108/EC directives concerning the reduction of hazardous substances in electrical and electronic equipment and waste disposal

The crossed bin symbol on the appliance or on its packing indicates that, at the end of the products life, it must be collected separately from other waste.

The customer must arrange for this appliance to be collected separately once it has reached the end of its life.

The user that wants to dispose of this appliance must then contact the manufacturer and follow the system that has been adopted to allow the appliance to be collected separately at the end of its life. Adequate separate collection to allow the disused appliance to be recycled, treated and disposed of in an environmentally friendly way, contributes to preventing negative impact on the environment and health, and favours reusing/recycling the materials used in the appliance.

Illegal dumping of the product by the user entails the application of administrative sanctions provided for by the laws in force.



Most of the components used to package and build the MIXER are recyclable. We recommend that the user selects them and sends them to suitable collections centres.

5.1 Description of the controls

The MIXER's controls can be identified quickly and easily. (Fig.1)

A - BUTTONS

Must be pressed simultaneously to start the mixing impeller and to reduce or increase the speed.

B - LOCKING HANDLE

serves to lock or unlock the motor column height

C - EMERGENCY BUTTON

To be pressed only to stop the work cycle IN AN EMERGENCY.

D - CONTROL PANEL:

- Displays the speed
- Displays the functions
- Displays the alarms
- Timer to adjust the time

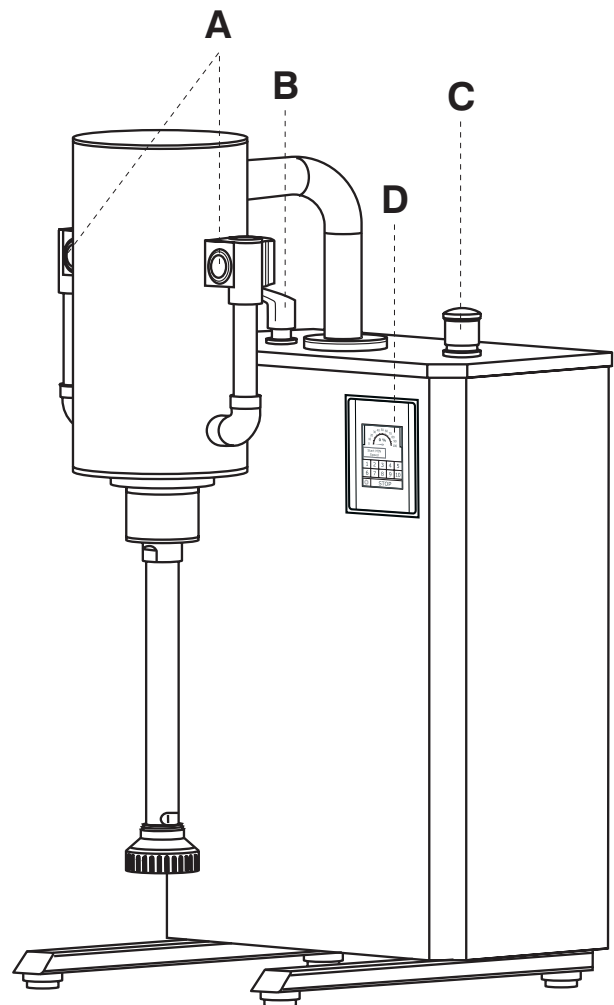
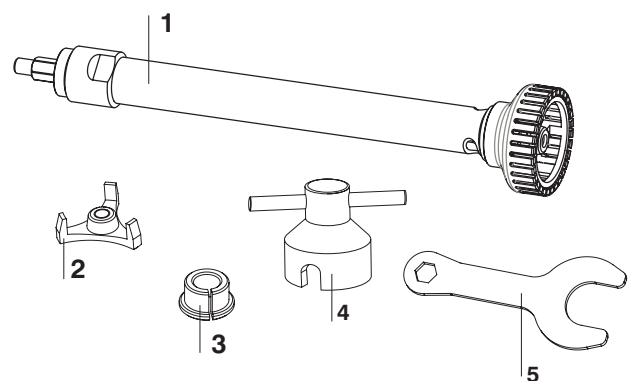


figure 1

5.2 Accessories included

The MIXER comes complete with a box containing the following accessories:

- 1) **No. 1 BEATER:** Complete with sleeve, Shaft, Impeller Shield and Impeller for liquids.
- 2) **No.1 3-BLADED IMPELLER:** or frozen or very hard products
- 3) **No. 3 ARNITE BUSHES**
- 4) **No. 1 IMPELLER KEY:**
Key to lock and unlock the impeller
- 5) **No. 1 BEATER KEY:**
Key to lock and unlock the beater.



Initial cleaning



Thoroughly clean and sanitise the mixer and all of its parts, with a soft, non-abrasive cloth, using a liquid detergent used for washing plates by hand, respecting the quantity and methods specified by the manufacturer.

5.3 Assembly

Take the blade to insert in the MIXER from the box of accessories.

Before installing the impeller, sanitise all of its parts (see the maintenance for dismantling chapter)

Screw the impeller into position on the Mixer and block it using the spanner provided. (Fig.2)

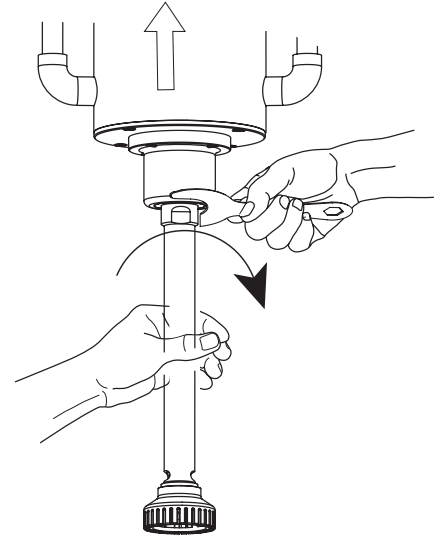


figure 2

5.4 Operating cycle

Before continuing with a new work cycle, make sure that you have properly cleaned, sanitised and assembled the MIXER's parts (see the Maintenance paragraph).

Make sure that emergency button (C) is not pressed and that the control panel display (D) is on.

If the emergency button (C) is pressed, an alarm will be shown on the display.

To unblock it, turn it slightly as shown. (Fig.3)

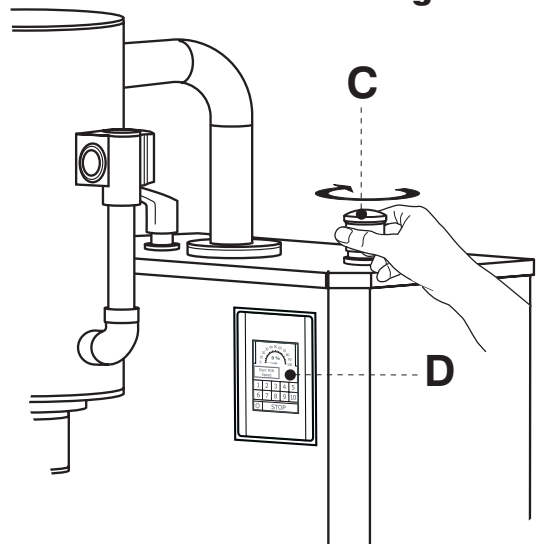


figure 3

Lift the mixing head by holding the handles provided. (Fig.4)

If necessary, unblock the column using handle (B)

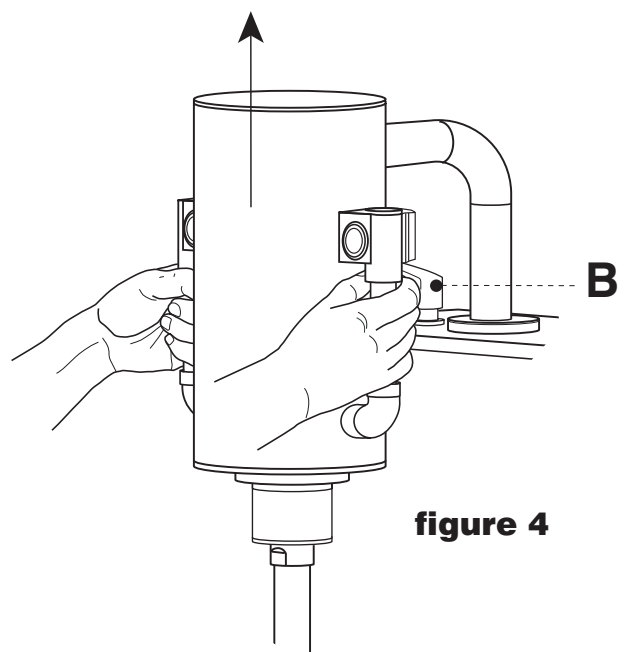


figure 4

Before starting the work, ensure that the mixer will operate correctly by checking that the installed blade is suitable for the work to be done:

- 1) **6-bladed impeller:** For soft or liquid products
- 2) **3-bladed Impeller:** For frozen or hard products
- 3) **Ganache Kit:** For the mixing of creams (Frosting)
- 4) **Grease Paste Kit:** To renew the grease paste
- 5) **Cutter Kit:** To crush and grind dried fruit.

To change it, see paragraph (sect.6 - Disassembling the impeller)

Each type of Impeller must be associated and configured with its own bush and impeller shield (See table 1 and 2).

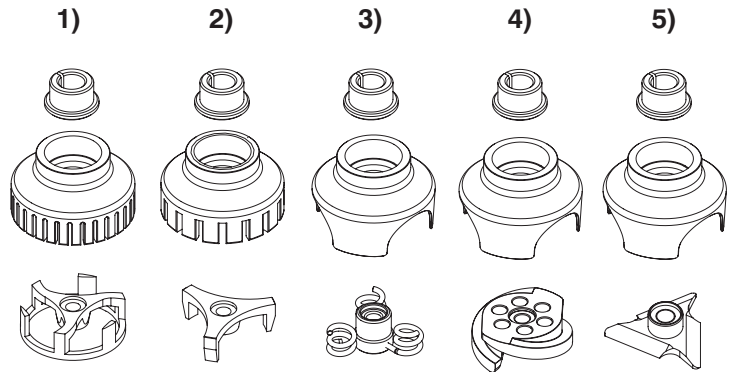


Table 1

IMPELLER MOUNTING CONFIGURATION					
IMPELLER SHIELDS	IMPELLERS				
	IMPELLER 6 BLADES	IMPELLER 3 BLADES	IMPELLER GREASE PASTE	IMPELLER GANACHE	IMPELLER CUTTER
2mm impeller shields	☒	☒			
Impeller shield grease paste			☒	☒	☒
Maxi impeller shield	☒	☒			

Table 2

BUSH MOUNTING CONFIGURATION					
BUSHES	IMPELLERS				
	IMPELLER 6 BLADES	IMPELLER 3 BLADES	IMPELLER GREASE PASTE	IMPELLER GANACHE	IMPELLER CUTTER
Xantal Bush	☒	☒	☒	☒	☒
Arnite Bush	☒	☒			

Position the container of product to be mixed under the mixing impeller. (Fig.5)

Make sure that the container is in a stable position and that there is no danger of it overturning.

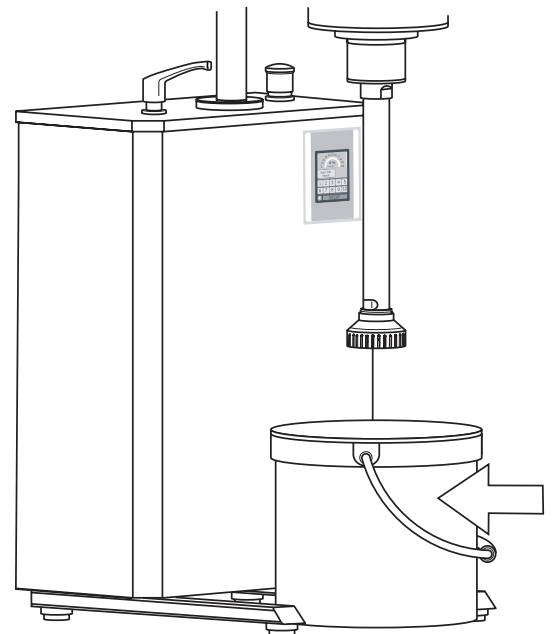


figure 5

Now, hold both handles and lower the mixing head until the impeller is fully immersed in the base fluid to be mixed. (Fig. 6)

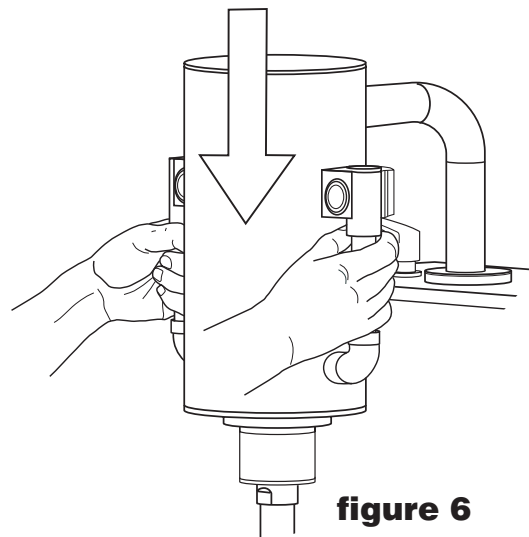



figure 6

 The impeller must be fully immersed in the product during operation

 **Observe the minimum and maximum levels (fig.7)**

The maximum amount of product that can be worked by the MIXER, using a suitable container and observing the maximum indicated level, is about 15-18 litres.

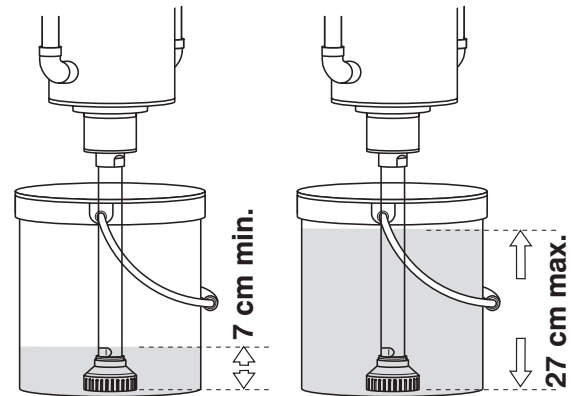


figure 7

Press the buttons simultaneously to start the mixer, see (fig 8).

If the impeller is less than 200 mm from the bottom of the container, you can release the buttons without its rotation stopping.

Conversely, if you lift the impeller higher, a safety limit switch will turn off the rotation and it will be necessary to press the buttons again to continue working. Above 200 mm, you must hold the buttons down to maintain the rotation.

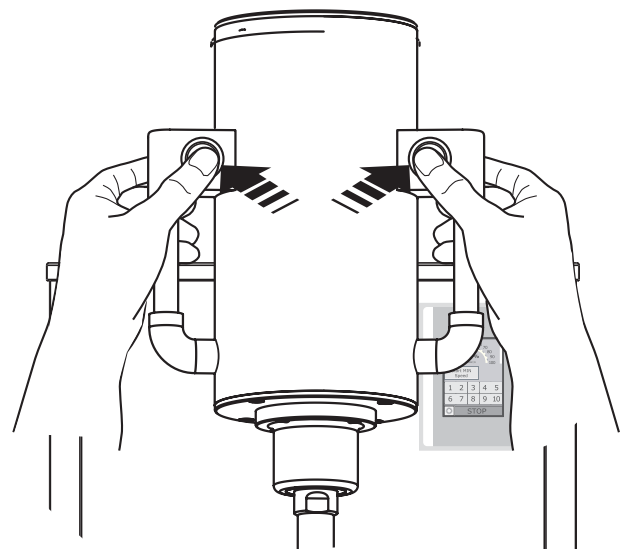


figure 8

The impeller will rotate at the speed set on the display (min 35% - max 70%).

To increase the speed, press the right button.
To decrease the speed, press the left button.
(Fig. 9)

The current speed is shown on the display

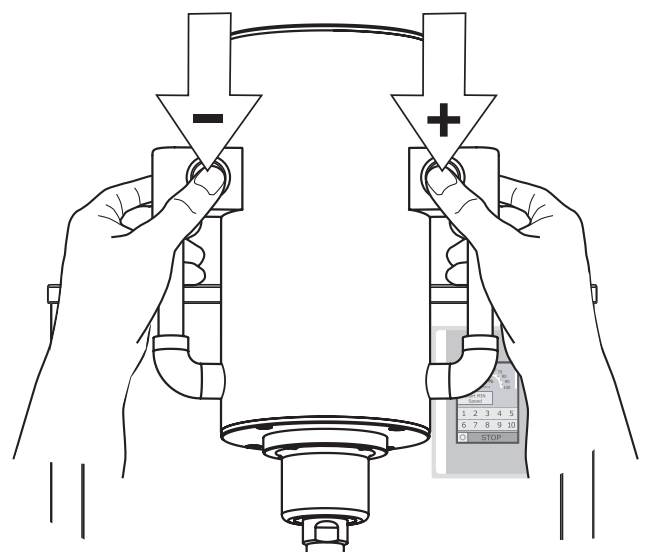


figure 9

For work that requires a predetermined time, or to let the machine work without an operator present, block the column height using handle (B) and set the working time on the display. (Fig.10).

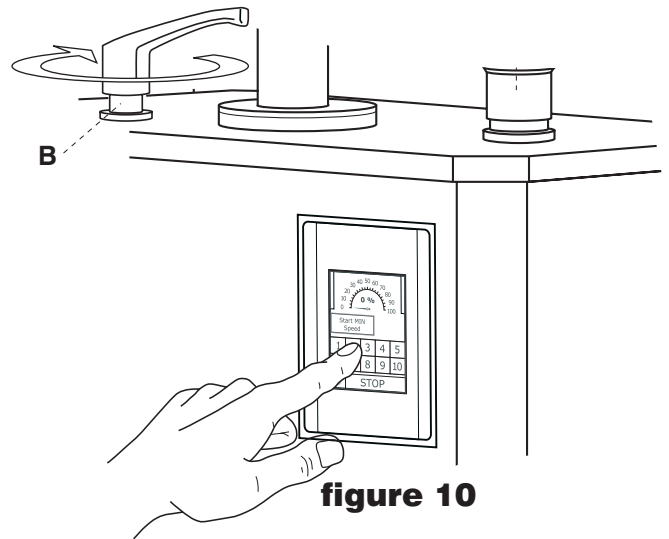


figure 10

Holding both handles on the mixing head, you can move the impeller in a circle, forwards, backwards, sideways and, obviously, up and down. (Fig.11).

WE RECOMMEND doing this for a few seconds at the start, to help the content to flow, and thereby obtain better homogeneity of the finished product.

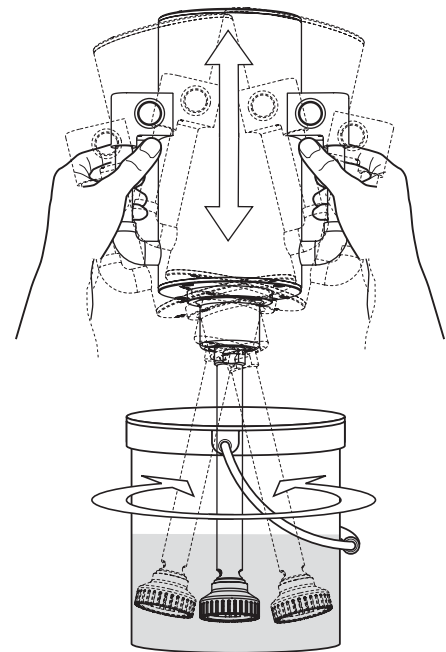


figure 11

To end the work cycle, press the STOP button on the display. (Fig.12)

Lift the mixing head and remove the mixed product.

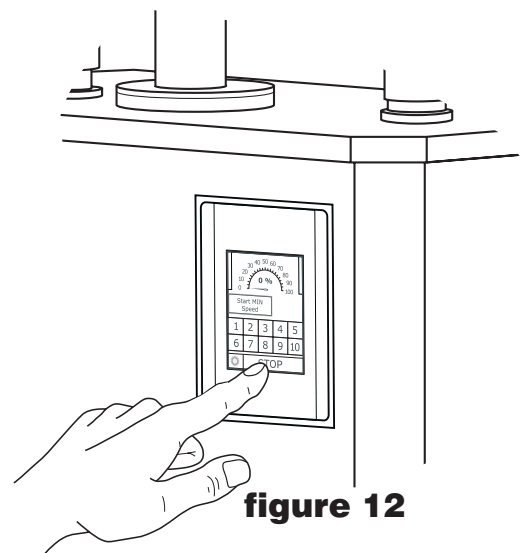


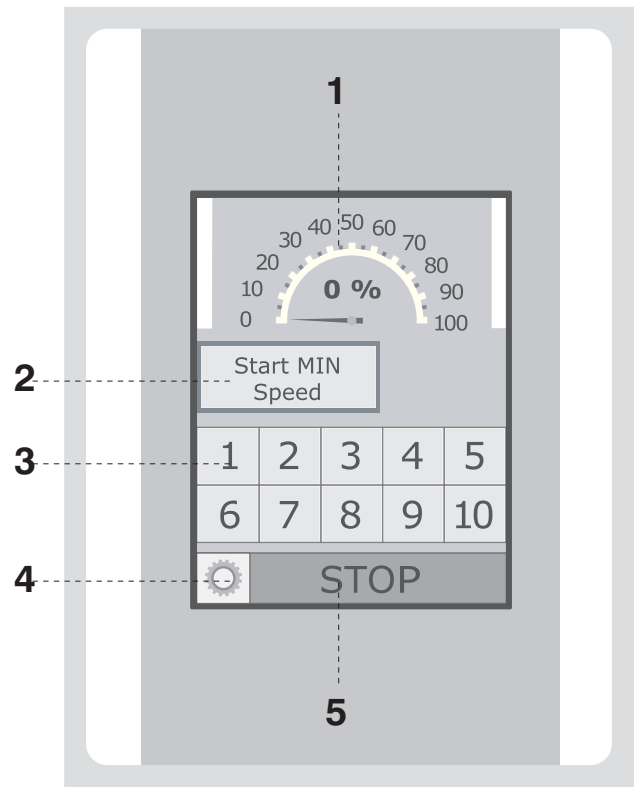


figure 12

5.5 Display functions

The controls on the MIXER's display can be identified quickly and easily:

- 1) Shows the current Mixer speed
- 2) Min. 35% or max 70% speed selection button
- 3) Buttons for setting the working time
- 4) Information  or alarm  display buttons
- 5) STOP button to block the mixer



Pressing the button  accesses the machine's information menus:

States Inputs	
S1 Pulsante SX	<input type="button" value="OFF"/>
S2 Pulsante DX	<input type="button" value="OFF"/>
S3 Finecorsa NO	<input type="button" value="OFF"/>
S4 Finecorsa NC	<input type="button" value="ON"/>
S5	<input type="button" value="OFF"/>
S6	<input type="button" value="OFF"/>


Displays the status of the machine's functions while it is operating

Fault Trace			
U2-01	0 Cod	U2-07	0 Cod
U2-02	0 Cod	U2-08	0 Cod
U2-03	0 Cod	U2-09	0 Cod
U2-04	0 Cod	U2-10	0 Cod
U2-05	0 Cod	U2-11	0 Cod
U2-06	0 Cod	U2-12	0 Cod

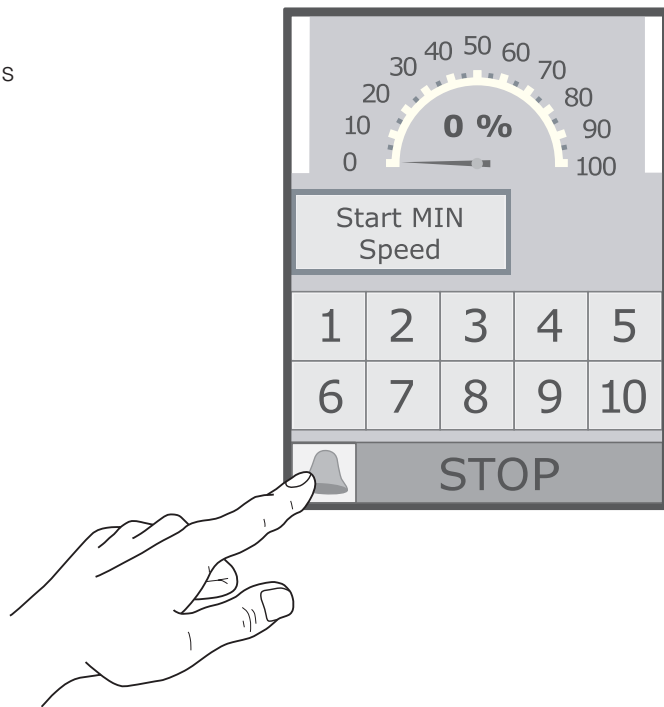
Displays the operating parameters related to the last activated alarm

Alarm History	
1	Modbus Comunic Error -CE
2	Modbus Comunic Error -CE
3	Modbus Comunic Error -CE
4	Modbus Comunic Error -CE
5	Modbus Comunic Error -CE
6	Modbus Comunic Error -CE
7	Modbus Comunic Error -CE
8	Modbus Comunic Error -CE
9	Modbus Comunic Error -CE
10	Modbus Comunic Error -CE

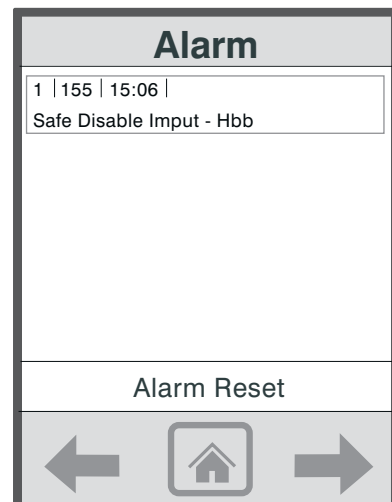
Displays the history of the last 10 alarms

If the symbol  appears on the display, it means that there is an alarm

Press the button to check the alarm type



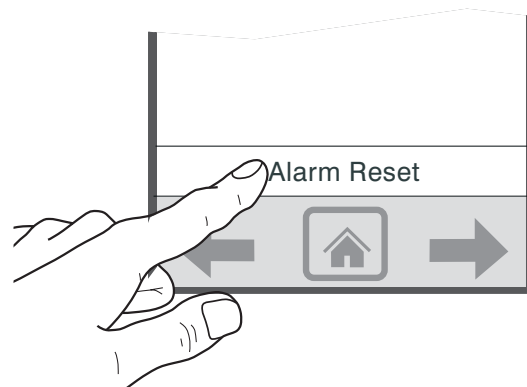
The display shows a progressive number, the error code, the time and the alarm type. Check the table (para. 5.6) for the possible causes and solution.



Press the "Alarm Reset" button to reset the alarm.

 **CAUTION!**

If the alarm persists, contact the support centre!



5.6 Alarms and possible solutions

The mixer is equipped with a display system that indicates when there is an alarm. The alarms are recorded on the display in an alarm list.



For any other type of alarm displayed:
wait a few minutes and if the problem persists, contact the support centre, specifying the alarm code displayed.

Some of the main alarms that could appear on the display:

Alarm code	Description	Possible Cause	Possible Solution
6	Heatsink Overheat - oH	Inverter heatsink overheating	The machine has been used for a long time at a high temperature, wait a few minutes and try again. Otherwise contact the support centre
7	Overvoltage - ov	Machine power supply overvoltage	Wait a few minutes and if the problem persists, check that the machine power supply voltage corresponds to the value on the plate
8	Undervoltage - Uv	Machine power supply undervoltage	Wait a few minutes and if the problem persists, check that the machine power supply voltage corresponds to the value on the plate
10	Modbus Comunic. Error - CE	Inverter - panel communication error	Check that the serial communication cable from the inverter to the panel is connected
13	Motor Overheat - oH3	Motor overheating	If the machine has been used for a long time at a high temperature, wait a few minutes and try again. Otherwise contact the support centre
16	Serial comunic. Trasmis. Error - CALL	Inverter - panel communication error	If the machine has been used for a long time at a high temperature, wait a few minutes and try again. Otherwise contact the support centre
18	Undervoltage - Uv1	DC Bus low voltage	To be considered only if there is a power supply voltage. Otherwise contact the support centre
19	Control Power supply underv - Uv2	Machine power supply undervoltage	Wait a few minutes and if the problem persists, check that the machine power supply voltage corresponds to the value on the plate. Check the power supply cable and the plug
20	Soft charge circuit fault - Uv3	Invert circuit fault	Contact the support centre
21	IGBT Short Circuit or Ground Fault - SC	Invert circuit fault or earth leakage	Check that the motor power supply cables are insulated from earth. If they are insulated, it means that the inverter is faulty, contact the support centre.
22	Ground fault - GF	Earth leakage in the motor power cables	Check that the motor power supply cables are insulated from earth. Otherwise contact the support centre.
23	Overcurrent - oC	Inverter output overcurrent	Possible problems with the motor or its cable. Have the motor and its cable checked. If necessary, contact the support centre
24	Overvoltage - ov	DC Bus overvoltage	Possible earth leakage at the motor output. Have the earth leakage checked
25	Heatsink Overheat - oH	Inverter heatsink overheating	If the machine has been used for a long time at a high temperature, wait a few minutes and try again. Otherwise contact the support centre
26	Heatsink Overheat - oH1	Inverter heatsink overheating	If the machine has been used for a long time at a high temperature, wait a few minutes and try again. Otherwise contact the support centre
27	Motor Overload - oL1	Motor overload	Check that the mixture is suitable, try reducing the work speed and check that the bushings, the blade and the sleeve are intact
28	Drive Overload - oL2		
49	Modbus Comunic. Error - CE	Inverter - panel communication error	Check that the serial communication cable from the inverter to the panel is connected
50	Option comunic. Error - bUS	Inverter - panel communication error	If the alarm persists, contact the support centre
53	Control fault - CF	Earth leakage	Have the motor cable and inverter earth leakage checked
155	Safe Disable Input Error - HbbF	1 emergency button contact or wiring damaged	Have a technician check the emergency button contact and the wiring.
156	Safe Disable Input - Hbb	Emergency button pressed. Or there is a wiring problem	Turn the emergency button clockwise. The button must rise. If the problem persists, have the wiring checked by a technician, otherwise contact the support centre

6.1 Disassembling the impeller



CAUTION!

Before cleaning and disassembling the mixing impeller, disconnect the MIXER from the electrical power source.

To facilitate disassembling the mixing impeller, lift the mixing head as follows:

- Insert the spanner provided into the seat at the top of the mixing impeller.
- Hold the mixing impeller sleeve with one hand.
- Rotate the spanner to loosen the shaft, as shown to the side.
- Then unscrew and remove the mixing impeller. (Fig.13)

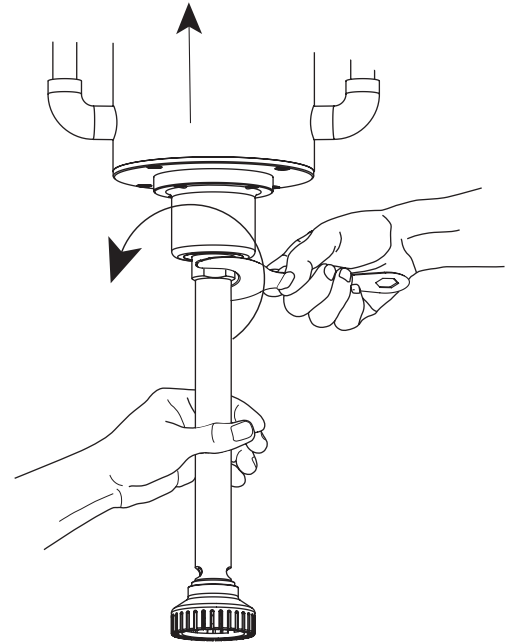


figure 13

6.2 Opening the impeller

Block the impeller sleeve with one hand and turn the blade cover in the direction shown until it is completely unscrewed. (Fig.14)
Slide the sleeve off the impeller shaft and remove it.

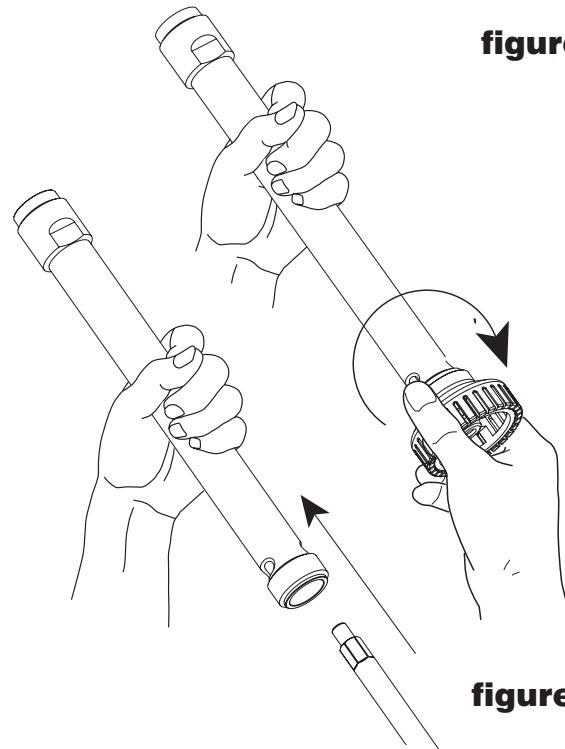


figure 14

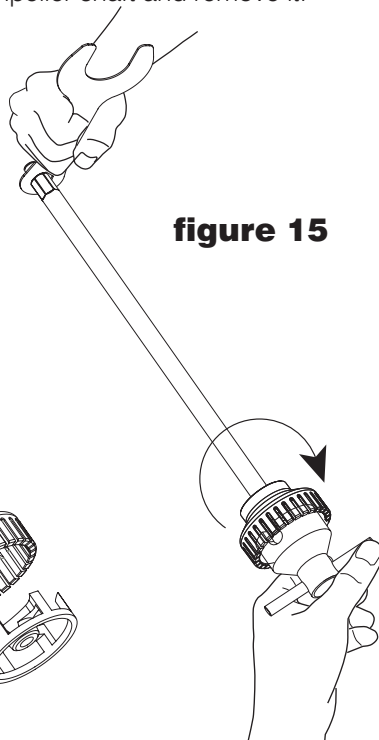


figure 15

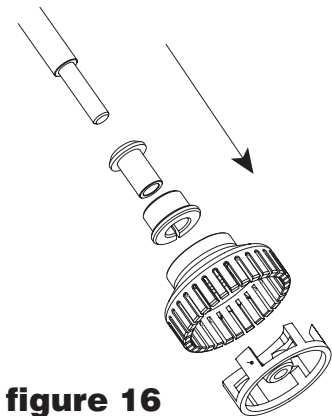


figure 16

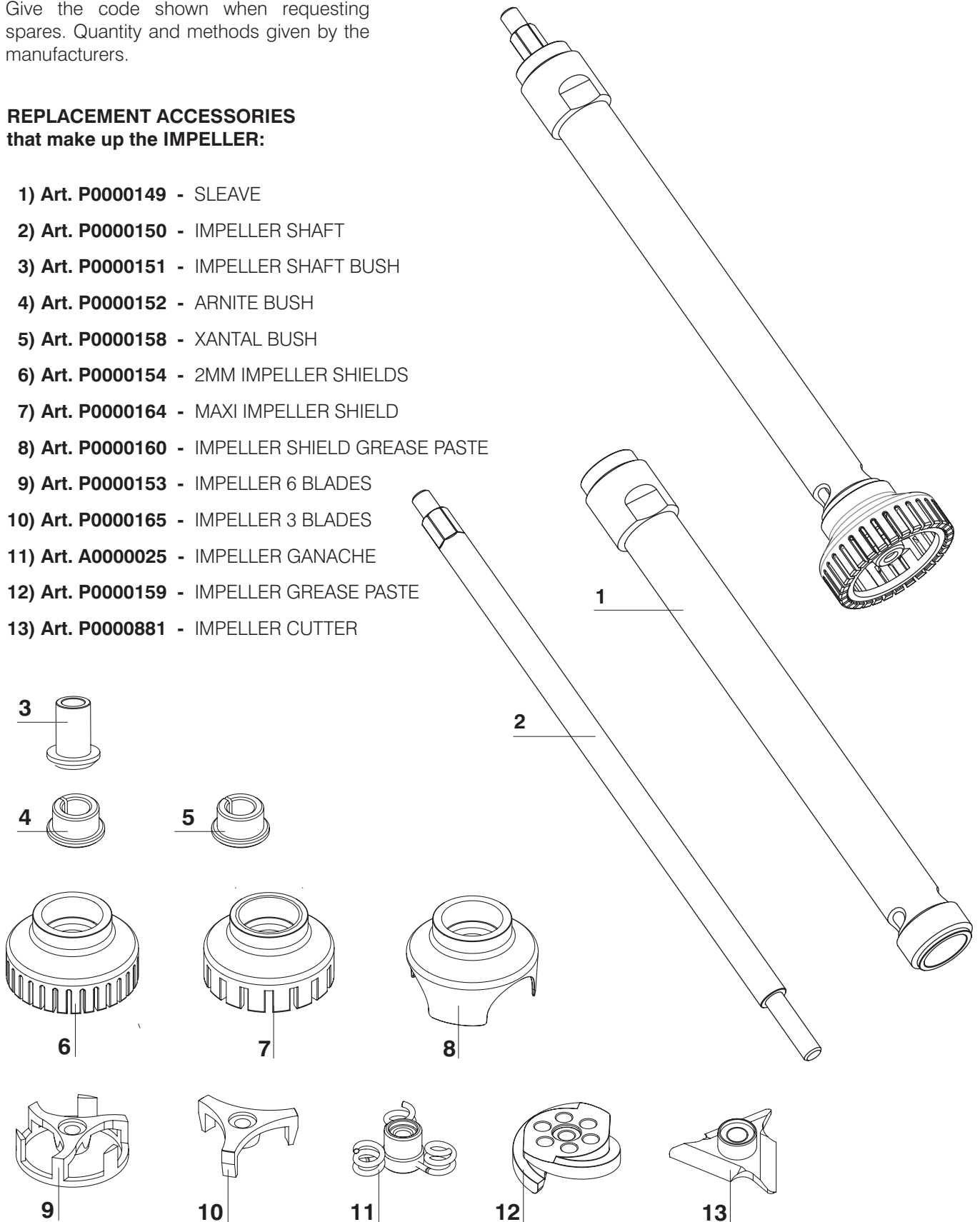
- To open the impeller, the other end of the spanner on the end of the impeller shaft. Then insert the blade key provided. Turn the key on the impeller in the direction shown, holding the spanner on the shaft still. Loosen it slightly, without removing the blade. (Fig.15)
- Unscrew the blade completely and slide the blade cover and the two bushings off the impeller shaft (Fig.16)

6.3 Impeller components and replacement accessories

Give the code shown when requesting spares. Quantity and methods given by the manufacturers.

REPLACEMENT ACCESSORIES that make up the IMPELLER:

- 1) Art. P0000149 - SLEAVE
- 2) Art. P0000150 - IMPELLER SHAFT
- 3) Art. P0000151 - IMPELLER SHAFT BUSH
- 4) Art. P0000152 - ARNITE BUSH
- 5) Art. P0000158 - XANTAL BUSH
- 6) Art. P0000154 - 2MM IMPELLER SHIELDS
- 7) Art. P0000164 - MAXI IMPELLER SHIELD
- 8) Art. P0000160 - IMPELLER SHIELD GREASE PASTE
- 9) Art. P0000153 - IMPELLER 6 BLADES
- 10) Art. P0000165 - IMPELLER 3 BLADES
- 11) Art. A0000025 - IMPELLER GANACHE
- 12) Art. P0000159 - IMPELLER GREASE PASTE
- 13) Art. P0000881 - IMPELLER CUTTER



Carefully clean and sanitise each component of the MIXER'S IMPELLER with a soft, non-abrasive cloth, using a liquid detergent used for washing plates by hand or a suitable brush for the internal parts. (Fig.17)



CLEAN AND SANITISE DAILY

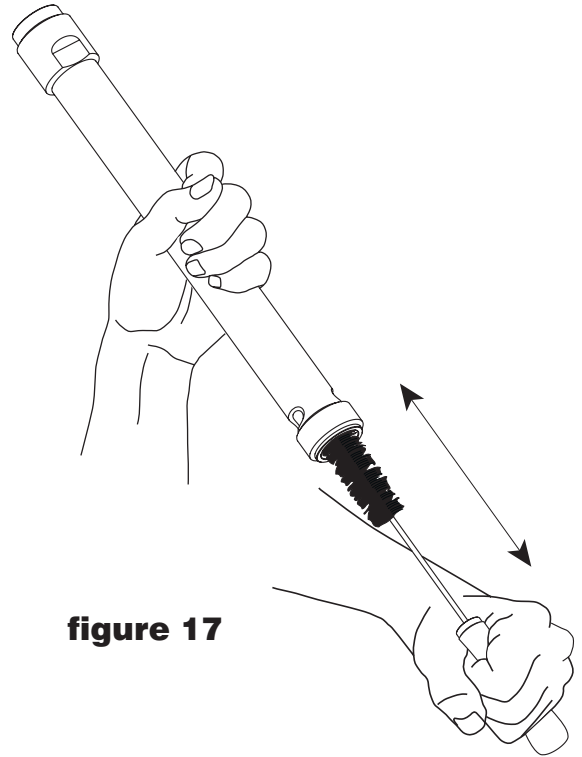


figure 17

Always check the wear of the resin and metal bushings. (Fig.18)

The wear can be seen from the play between the bushings and the impeller shaft.

REPLACE WORN BUSHINGS!



**DO NOT USE THE MIXER WITH WORN BUSHINGS!
THEY WOULD ADVERSELY AFFECT THE MIXER'S
FUNCTIONALITY.**

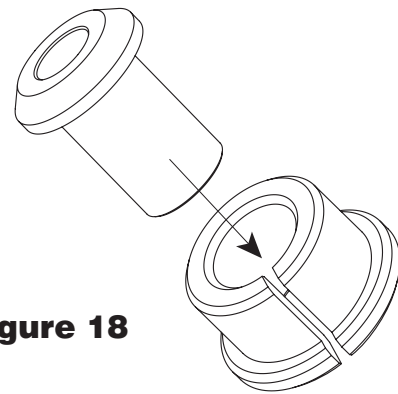


figure 18

6.4 Reassembling the impeller and the blade

To reassemble all parts of the impeller and the blade, we recommend following the sequence described below:

1) hold the impeller shaft as shown and slide the metal and resin bushings, in that order, into position **in the direction shown**, then insert the blade cover and finally screw on the blade. (Fig. 19)

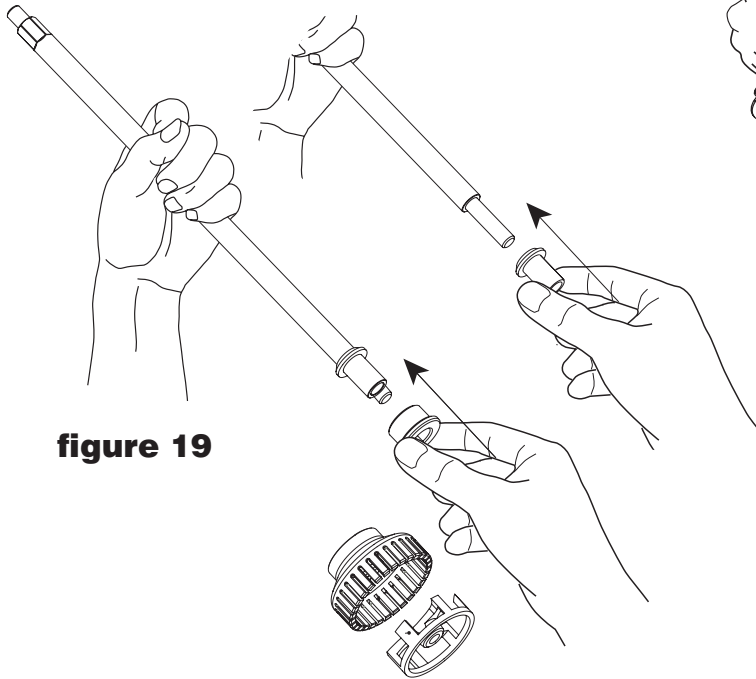


figure 19

2) Block the blade with the special key and spanner as shown (Fig. 20)

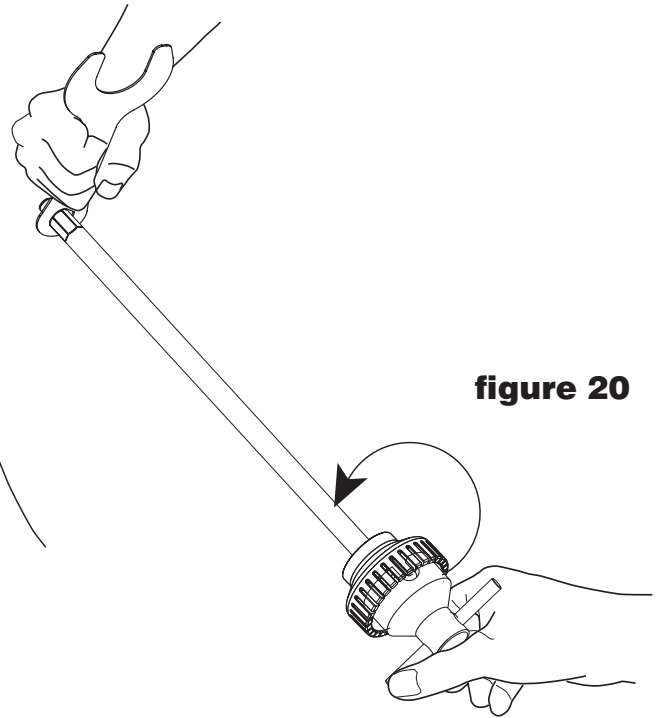


figure 20

3) Slide the sleeve on the impeller shaft and tighten the blade cover in the direction shown. 21)

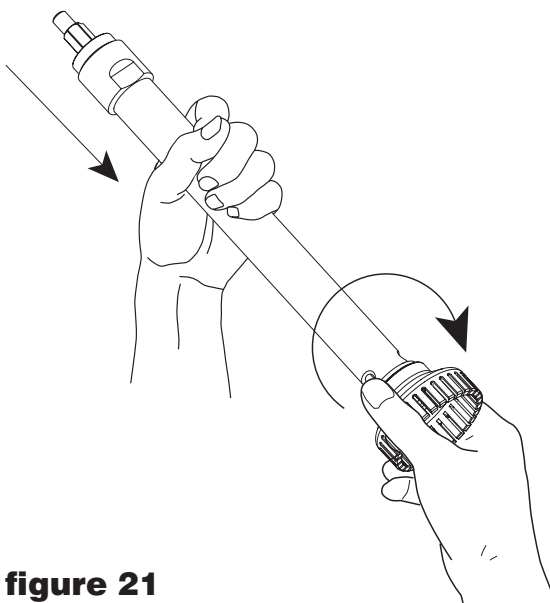


figure 21

4) Screw the impeller onto the mixing head using the spanner (Fig. 22)

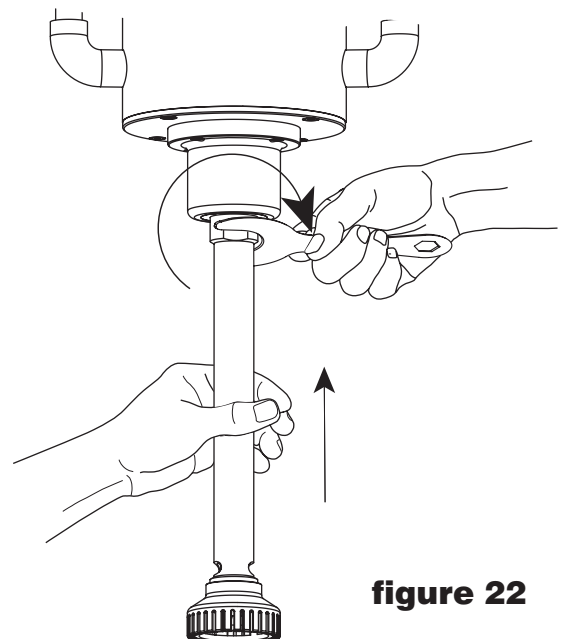


figure 22

6.5 Unscheduled maintenance

The only thing to do periodically is to remove the dust sucked in by the motor to prevent it from overheating.



CAUTION!

Before cleaning, disconnect the MIXER from the electrical power source.

- Use a screwdriver to undo the motor cover screws (fig. 23)
- Remove the cover

- Gently vacuum the dust deposited on the motor (fig. 24)
- Carefully refit the cover and tighten the screws (fig. 25)



For any other unscheduled maintenance, contact the "La Nuovagel" support service, for documentation or instructions related to the problem encountered.

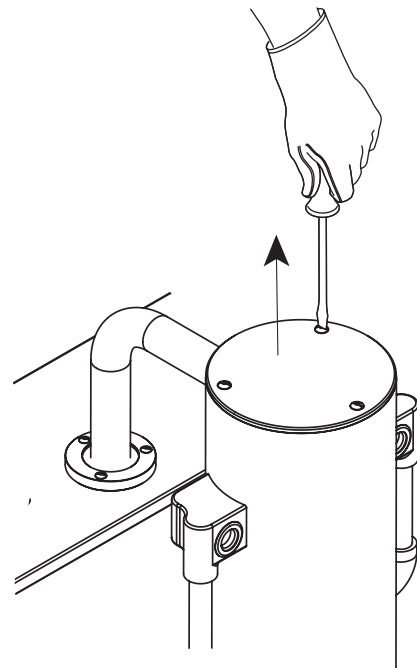


figure 23

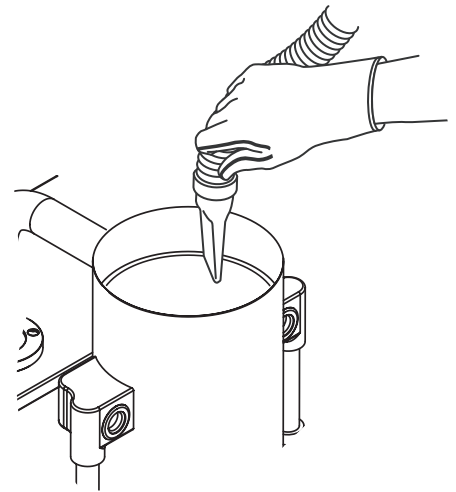


figure 24

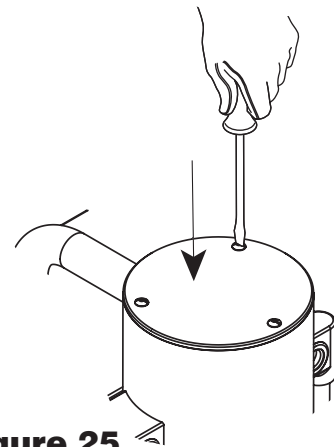


figure 25

Finanzen / Service
28307 Bremen
Thalendorststraße 15
Tel.+49 421 48557-0
Fax+49 421 488650
bremen@nordcap.de

Vertrieb Ost
12681 Berlin
Wolfener Straße 32/34, Haus K
Tel.+49 30 936684-0
Fax+49 30 936684-44
berlin@nordcap.de

Vertrieb West
40699 Erkrath
Max-Planck-Straße 30
Tel.+49 211 540054-0
Fax+49 211 540054-54
erkrath@nordcap.de

Vertrieb Nord
21079 Hamburg
Großmoorbogen 5
Tel.+49 40 766183-0
Fax+49 40 770799
hamburg@nordcap.de

Vertrieb Süd
55218 Ingelheim
Hermann-Bopp-Straße 4
Tel.+49 6132 7101-0
Fax+49 6132 7101-20
ingelheim@nordcap.de



www.nordcap.de