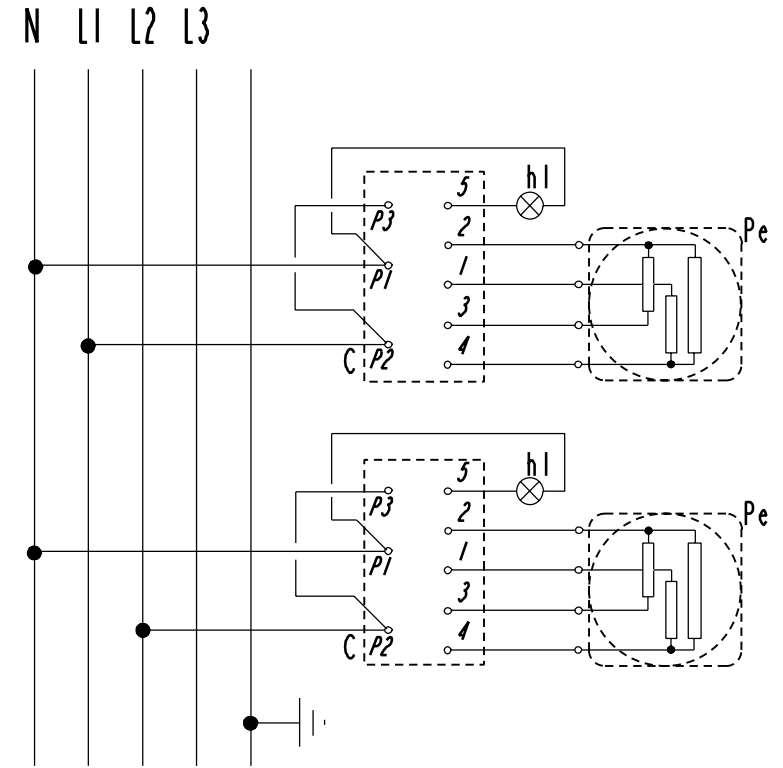
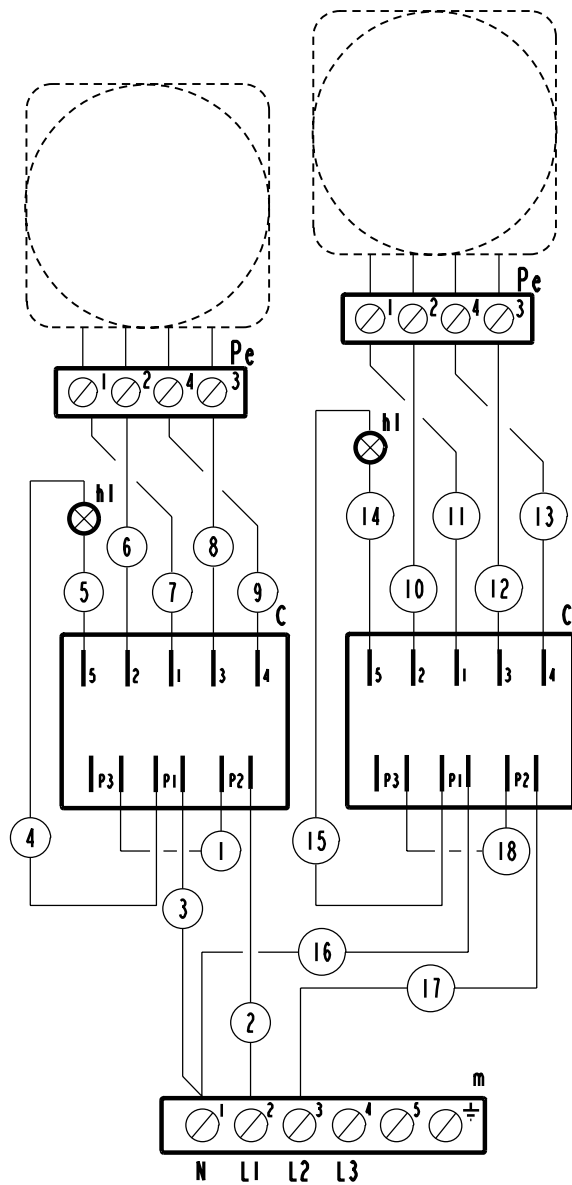
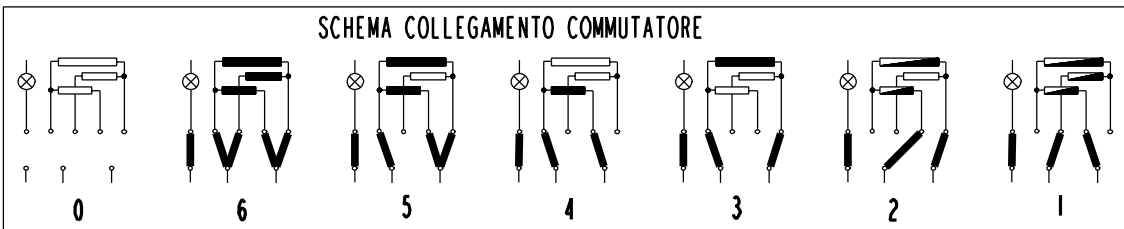


hl	Lampada presenza tensione	Tension Signal Lamp
C	Commutatore	Switch
Pe	Piastra elettrica	Hot Plate
m	Morsettiera	Main Terminal Block



SCHEMA COLLEGAMENTO COMMUTATORE



**5415.003.00**  
 SCHEMA ELETTRICO WIRING DIAGRAM  
 400V ~ 2N  
 Mod. PC35E/6/0  
 PC35E/0  
 ECR35 E7  
 PC\_35E7  
 PC\_4\_E7