

Bedienungsanweisung

Heißluftdämpfer **MAGISTAR DS**

MAGISTAR Combi DS 10 x GN1/1-E

[Art. 406218822]



Vorwort



Die Installations-, Bedienungs- und Wartungsanleitung (im Folgenden als Handbuch bezeichnet) enthält sämtliche Informationen, die der Anwender für einen vorschriftsgemäßen und sicheren Gebrauch der Maschine (bzw. des "Geräts") benötigt.

Die folgende Beschreibung soll keine langwierige Aufzählung von Hinweisen und Warnungen sein, sondern eine Reihe von hilfreichen Anweisungen liefern, um die Geräteleistung in jeder Hinsicht zu optimieren und um Bedienfehler zu vermeiden, die zu Personen-, Tier- und Sachschäden führen können.

Es ist sehr wichtig, dass alle Personen, die mit Transport, Installation, Inbetriebnahme, Gebrauch, Wartung, Reparatur und Entsorgung des Geräts betraut sind, diese Anleitung zunächst aufmerksam lesen, um falsche Bedienungsschritte oder Fehler zu vermeiden, durch die das Gerät beschädigt werden kann oder die eine Unfallgefahr für die Personen darstellen können. Der Benutzer muss regelmäßig über die einschlägigen Sicherheitsvorschriften informiert werden. Es ist weiterhin wichtig, das für den Umgang mit dem Gerät autorisierte Personal in den Gebrauch und die Wartung des Geräts einzuweisen und über technische Weiterentwicklungen zu informieren.

Die Anleitung muss dem Personal stets zur Verfügung stehen und daher am Arbeitsplatz an einem leicht zugänglichen Ort sorgfältig aufbewahrt werden, damit sie bei Bedarf jederzeit zu Rate gezogen werden kann.

Falls nach der Lektüre dieser Anleitung noch Zweifel oder Unsicherheit hinsichtlich des Gerätegebrauchs bestehen sollten, wenden Sie sich bitte an den Hersteller oder die autorisierte Kundendienststelle. Dort hilft man Ihnen gerne, das Gerät optimal zu nutzen. Bei der Gerätebenutzung sind immer die einschlägigen Bestimmungen hinsichtlich Sicherheit, Arbeitshygiene und Umweltschutz einzuhalten. Es ist daher Aufgabe des Benutzers, dafür zu sorgen, dass das Gerät immer unter optimalen Sicherheitsbedingungen sowohl für Personen wie auch für Tiere und Sachen eingesetzt wird.



WICHTIGE HINWEISE

- Der Hersteller lehnt jegliche Haftung für sämtliche unter Missachtung der in der Anleitung aufgeführten Anweisungen durchgeführten Vorgänge ab.
- Der Hersteller behält sich vor, die in der vorliegenden Veröffentlichung genannten Geräte ohne Vorankündigung zu ändern.
- Die Vervielfältigung der vorliegenden Anleitung ist auch auszugsweise untersagt.
- Diese Anleitung ist auch im elektronischen Format erhältlich:
 - Kontaktieren Sie bitte Ihren Händler oder zuständigen Kundendienst.
 - Laden Sie die neueste und aktuellste Anleitung von der Website herunter.
- Die Anleitung stets in Gerätenähe an einem leicht zugänglichen Ort aufbewahren. Das Bedien- und Wartungspersonal des Geräts muss die Anleitung jederzeit problemlos zu Rate ziehen können.



0595402M00-2019.12

Inhalt

A	WARNUNG UND SICHERHEITSHINWEISE	4
A.1	Allgemeine Hinweise	4
A.2	Persönliche Schutzausrüstung	5
A.3	Allgemeine Sicherheit	5
A.4	Allgemeine Sicherheitsvorschriften	6
A.5	In der Nähe des Geräts anzubringende Sicherheitshinweise	8
A.6	Unsachgemässe Verwendung oder Bedienfehler	9
A.7	Reinigung und Wartung des Geräts	9
A.8	Gewährleistungsbedingungen und Haftungsausschlüsse	10
B	ALLGEMEINE INFORMATIONEN	11
B.1	Einleitung	11
B.2	Zusatzhinweise	11
B.3	Zulässiger Gerätegebrauch und Einschränkungen	11
B.4	Abnahmeprüfung	11
B.5	Urheberrechte	11
B.6	Aufbewahrung der Anleitung	11
B.7	Zielgruppe der Anleitung	11
B.8	Definitionen	12
B.9	Haftung	12
C	NORMALGEBRAUCH DES GERÄTS	12
C.1	Eigenschaften des geschulten Bedienpersonals des Geräts	12
C.2	Eigenschaften des Wartungspersonals	12
C.3	Bedienpersonal des Geräts	12
D	PRODUKTBESCHREIBUNG	13
D.1	Gebrauch – Einleitung	13
D.2	Teile und Bedienelemente des Geräts	13
D.3	Öffnen und Schließen der Ofentür	14
D.4	Bedienfeld	14
E	BEDIENUNG	14
E.1	Einschalten des Geräts	14
E.2	Beschreibung von Displays und Bedienelementen	15
E.3	Einstellen des Garprogramms	16
E.4	Programme	19
E.5	Anzeigeleuchten	20
E.6	Sonderfunktionen	20
E.7	Reinigungsprogramm	20
E.7.1	Boiler entkalken (dESC)	22
F	OFENPFLEGE	22
F.1	Hinweise zur Reinigung	22
F.2	Reinigen des Geräts	22
F.3	Spezielle Reinigung	25
F.3.1	Gerätestilllegung	26
F.4	Auswechslung von Verschleißteilen	26
F.5	Reparaturen und außerordentliche Wartung	26
F.6	Wartungsintervalle	26
F.7	Kontakt für Wartung (nur für Australien)	27
G	ABHILFE BEI FUNKTIONSSTÖRUNGEN	27
G.1	Störungstabelle	27
H	WEITERE INFORMATIONEN	35
H.1	Ergonomische Funktionen	35
H.1.1	Zertifikation	35
H.1.2	Allgemeine Pflegehinweise	35
I	ENTSORGUNG DES GERÄTS	37
I.1	Entsorgung	37
I.2	Zerlegen des Geräts	37

A **WARNUNG UND SICHERHEITSHINWEISE**

A.1 **Allgemeine Hinweise**

Für einen sicheren Gebrauch des Geräts und ein korrektes Verständnis der Anleitung ist eine gute Kenntnis der in dem Dokument verwendeten Begriffe und Symbole erforderlich. Zur Kennzeichnung und zum unmittelbaren Verständnis der verschiedenen Gefahren werden in der Anleitung die folgenden Symbole verwendet:



WARNUNG

Gefahr für die Gesundheit und Sicherheit des Arbeitspersonals.



WARNUNG

Stromschlaggefahr - gefährliche Spannung.



VORSICHT

Risiko von Schäden am Gerät oder Spülgut.



WICHTIGE HINWEISE

Wichtige Anweisungen oder Informationen zum Produkt



Lesen Sie die Anweisungen vor dem Gebrauch des Geräts durch.








Informationen und Erklärungen

- Unsachgemäße Installations-, Service-, Wartungs- oder Reinigungsarbeiten und Änderungen am Gerät können zu Schäden, Verletzungen oder gar zum Tod führen.
- Dieses Gerät ist für eine gewerbliche Nutzung in Großküchen wie zum Beispiel in Restaurants, Kantinen, Krankenhäusern und lebensmittelverarbeitenden Betrieben wie Bäckereien, Metzgereien usw. bestimmt. Es eignet sich nicht für eine kontinuierliche Massenproduktion von Nahrungsmitteln. Jeder sonstige Gebrauch ist unsachgemäß.
- Ausschließlich Fachpersonal ist für die Arbeit mit dem Gerät autorisiert.
- Dieses Gerät darf nicht von Minderjährigen oder anderen Personen benutzt werden, deren physische, sensorische oder geistige Fähigkeiten eingeschränkt sind oder denen die nötige Erfahrung und die Kenntnisse zum Gebrauch des Geräts fehlen.
- Bewahren Sie keine explosiven Stoffe wie Druckbehälter mit brennbaren Treibgasen in diesem Gerät oder in dessen Nähe auf.
- Die "CE"-Kennzeichnung der Maschine nicht entfernen, ändern oder unlesbar machen.
- Geben Sie bei allen Rückfragen beim Hersteller immer die Kenndaten auf dem Typenschild ("CE"-Kennzeichnung) an (zum Beispiel bei Ersatzteilbestellungen usw.).
- Bei Verschrottung der Maschine muss die "CE"-Kennzeichnung vernichtet werden.

A.2 Persönliche Schutzausrüstung

Tabelle mit Überblick über die Persönliche Schutzausrüstung (PSA), die während der Lebensdauer des Geräts in verschiedenen Phasen zu verwenden ist.

Phase	Schutzkleidung	Sicherheitsschuhe	Schutzhandschuhe	Augenschutz	Kopfschutz
					
Transport	—	●	○	—	○
Handling	—	●	○	—	—
Entfernen der Verpackung	—	●	○	—	—
Installation	—	●	● ¹	—	—
Normaler Gebrauch	●	●	● ²	—	—
Einstellungen	○	●	—	—	—
Normale Reinigung	○	●	● ¹⁻³	○	—
Außerordentliche Reinigung	○	●	● ¹⁻³	○	—
Wartung	○	●	○	—	—
Demontage	○	●	○	○	—
Entsorgung	○	●	○	○	—
Legende					
●	PSA VORGESEHEN				
○	PSA BEREITHALTEN ODER BEI BEDARF ZU TRAGEN				
—	PSA NICHT VORGESEHEN				

1. Für diese Arbeitsschritte sind schnittfeste Schutzhandschuhe erforderlich. Bei Nichtbenutzung der persönlichen Schutzausrüstung kann für die Bedienpersonen, das Fachpersonal oder sonstige Mitarbeiter (je nach Modell) eine Gesundheitsgefährdung bestehen.
2. Bei diesen Arbeitsschritten müssen Sie hitzebeständige Handschuhe tragen, um die Hände vor einem Kontakt mit stark erhitzten Lebensmitteln oder Komponenten des Geräts u./o. beim Entfernen heißer Komponenten zu schützen. Bei Nichtbenutzung der persönlichen Schutzausrüstung kann für die Bedienpersonen, das Fachpersonal oder sonstige Mitarbeiter (je nach Modell) eine chemischen Gefährdung mit eventuellen gesundheitlichen Folgen bestehen.
3. Bei diesen Arbeitsschritten müssen Sie Schutzhandschuhe tragen, die für einen Kontakt mit Wasser und den verwendeten chemischen Substanzen geeignet sind (siehe die Angaben zur erforderlichen PSA im Sicherheitsdatenblatt der verwendeten Substanzen). Bei Nichtbenutzung der persönlichen Schutzausrüstung kann für die Bedienpersonen, das Fachpersonal oder sonstige Mitarbeiter (je nach Modell) eine chemischen Gefährdung mit eventuellen gesundheitlichen Folgen bestehen.

A.3 Allgemeine Sicherheit

- Die Geräte sind mit elektrischen und/oder mechanischen Sicherheitsvorrichtungen ausgerüstet, die dem Schutz der Arbeiter und der Geräte dienen.
- Es ist in jedem Fall untersagt, das Gerät ohne Schutz- und Sicherheitsvorrichtungen in Betrieb zu setzen oder dieselben zu verändern oder zu umgehen.
- Die mit dem Gerät gelieferten Teile dürfen auf keinen Fall verändert werden.

- Einige Abbildungen der Anleitung zeigen das Gerät oder Teile davon ohne oder mit abgenommenen Schutzvorrichtungen. Dies dient nur zum besseren Verständnis des Textes. Es ist in jedem Fall untersagt, das Gerät ohne oder mit deaktivierten Schutzvorrichtungen zu betreiben.
- Es ist verboten, die am Gerät angebrachten Sicherheitsschilder, Gefahrensymbole und Gebotszeichen zu entfernen, zu ändern oder unlesbar zu machen.
- Bringen Sie die Notfallnummern an einem sichtbaren Ort an.
- Der A-bewertete Emissionsschalldruckpegel beträgt max. 70 dB(A).
- Bei Fehlfunktionen oder Störungen ist das Gerät abzuschalten.
- Verwenden Sie keine chlorhaltigen Produkte, auch nicht in verdünnter Form (wie Natronbleichlauge, Chlorwasserstoff oder Salzsäure usw.), um das Gerät oder den Boden unter dem Gerät zu reinigen.
- Verwenden Sie zum Reinigen der Stahlteile keine metallenen Gegenstände (Drahtbürsten oder Scheuerschwämme wie Scotch Brite-Schwämme).
- Vermeiden Sie, dass die Kunststoffteile mit Öl oder Fett in Kontakt kommen. Lassen Sie auf dem Gerät keine Krusten aus Schmutz, Fett, Speiseresten oder anderem entstehen.
- Kein Wasser auf das Gerät sprühen und zur Reinigung keinen Wasserstrahl oder Hochdruckreiniger verwenden.
- Verwenden oder lagern Sie kein Benzin, keine entzündlichen Flüssigkeiten oder Gegenstände und keine Flüssigkeiten, die verdampfen könnten, in der Nähe dieses oder anderer Küchengeräte.
- Versprühen Sie keine Aerosole in der Nähe dieses Geräts, während es in Betrieb ist.
- Es ist strikt untersagt, während des Betriebs entflammbare Flüssigkeiten wie z. B. stark alkoholhaltige Getränke in den Garraum einzuführen.
- Prüfen Sie auf keinen Fall mit offener Flamme auf Dichtigkeit.
- Das Gerät an einem gut belüfteten Ort installieren, damit stets ein ausreichender Luftaustausch pro Stunde gewährleistet ist. Sicherstellen, dass die Lüftungsanlage unabhängig von ihrer Ausführung während der gesamten Betriebsdauer des Geräts eingeschaltet ist und mit Nennleistung läuft.

A.4 Allgemeine Sicherheitsvorschriften

Schutzvorrichtungen des Geräts

- Das Gerät ist mit folgenden Schutzverkleidungen ausgestattet:
fest eingebaute Schutzverkleidungen (z. B. Gehäuse, Abdeckungen, Seitenverkleidungen usw.), die am Gerät und/oder Rahmen mit Schrauben oder Schnellverschlüssen befestigt sind und nur mit Werkzeugen geöffnet oder entfernt werden können. Benutzer dürfen diese Vorrichtungen nicht entfernen oder eigenmächtig ändern. Der Hersteller lehnt jede Haftung für Schäden ab, die durch eigenmächtige Änderungen oder die Umgehung der Sicherheitsvorrichtungen verursacht sind.

Gebrauchs- und Wartungsanweisungen

- Beim Gerätegebrauch bestehen vor allem Gefährdungen mechanischer, elektrischer oder thermischer Natur. Die Gefährdungen sind soweit wie möglich beseitigt worden:
 - direkt durch geeignete Lösungen im Design des Geräts.
 - indirekt durch Schutz- und Sicherheitsvorrichtungen.
- Bei Wartungsarbeiten, die grundsätzlich von Fachpersonal ausgeführt werden müssen, bestehen verschiedene Restgefahren, die nicht beseitigt werden konnten und durch die Anwendung spezifischer Sicherheits- und Schutzmaßnahmen neutralisiert werden müssen.

- Es ist verboten, an sich bewegenden Geräteteilen Kontrollen, Reinigungs-, Reparatur- und Wartungsarbeiten vorzunehmen. Das Verbot muss allen Arbeitern durch deutlich sichtbare Hinweisschilder zur Kenntnis gebracht werden.
- Für den effizienten und störungsfreien Gerätebetrieb muss das Gerät regelmäßig entsprechend den Anweisungen der vorliegenden Anleitung gewartet werden.
- Achten Sie darauf, regelmäßig die Funktionstüchtigkeit der Sicherheitsvorrichtungen und die Isolierung der elektrischen Leitungen zu überprüfen, die bei Beschädigung zu ersetzen sind.
- Reparaturen und außerordentliche Wartungsarbeiten müssen von geschulten, autorisierten Fachleuten ausgeführt werden, die mit persönlicher Schutzausrüstung und geeigneten Geräten, Werkzeugen und Hilfsmitteln ausgestattet sind.
- Es ist in jedem Fall untersagt, das Gerät ohne Schutz- und Sicherheitsvorrichtungen in Betrieb zu setzen oder dieselben zu verändern oder zu umgehen.
- Ziehen Sie vor allen Eingriffen am Gerät immer die Betriebsanleitung zu Rate, die die korrekten Verfahren angibt und wichtige Sicherheitshinweise enthält.

Restrisiken

- Restrisiken, die bei der Entwicklung nicht vollständig vermieden oder durch geeignete Schutzvorrichtungen beseitigt werden konnten, sind auf dem Gerät gekennzeichnet. Die vorliegende Anleitung informiert die Bediener über die vorhandenen Restrisiken und führt die zu verwendende persönliche Schutzausrüstung ausführlich an. Lassen Sie bei der Installation des Geräts ausreichend Freiräume, um die Risiken möglichst gering zu halten.

Zur Aufrechterhaltung dieser Bedingungen muss der Bereich um das Gerät:

- immer frei von Hindernissen (wie Leitern, Werkzeugen, Behältern, Kartons usw.) sein
- sauber und trocken sein;
- gut beleuchtet sein

Zur Information des Kunden werden im Folgenden die verbleibenden Restrisiken des Geräts aufgeführt: Diese Situationen sind unzulässig und unbedingt zu vermeiden.

Restrisiken	Beschreibung der Gefährdung
Rutsch- oder Sturzgefahr	Der Bediener kann aufgrund von Wasser oder Schmutz auf dem Boden ausrutschen.
Verbrennung/Abschürfungen (z. B. Heizelemente)	Der Bediener kann absichtlich oder unabsichtlich einige Innenteile des Geräts ohne Schutzhandschuhe anfassen.
Stromschlag	Berührung von stromführenden elektrischen Bauteilen während der Wartung, ohne die Stromversorgung abgeschaltet zu haben
Plötzliches Schließen von Deckel/Tür/Ofentür (falls je nach Gerätetyp vorhanden)	Das Bedienpersonal könnte plötzlich und absichtlich den Deckel, die Tür bzw. die Ofentür (falls je nach Gerätetyp vorhanden) schließen.
Sturzgefahr	Der Bediener nimmt oben am Gerät Reparaturen mit ungeeigneten Hilfsmitteln (wie z. B. Sprossenleitern) vor oder klettert auf das Gerät.

Restrisiken	Beschreibung der Gefährdung
Kippgefahr von Lasten	Beim Versetzen des Geräts oder der verpackten Geräte mithilfe ungeeigneter Hubmittel oder bei falscher Lastverteilung
Chemische Gefährdung	Der Kontakt mit Chemikalien (Spülmittel, Klarspülmittel, Entkalker usw.) ohne Anwendung geeigneter Sicherheitsmaßnahmen. Beachten Sie immer die Anweisungen auf den Sicherheitsdatenblättern und Aufklebern der verwendeten Produkte.

Mechanische Sicherheitsmerkmale, Gefahren

- Das Gerät weist keine scharfkantigen Oberflächen oder hervorstehenden Elemente auf. Die Schutzvorrichtungen für die beweglichen oder Strom führenden Teile sind mit Schrauben am Gerätegehäuse befestigt, um einen versehentlichen Zugriff zu verhindern.



VORSICHT

Bei Auftreten einer größeren Störung (zum Beispiel: Kurzschluss, von Klemmenleiste gelöste Kabel, Motorausfall, Abnutzung der Kabelisolierungen, Gasgeruch infolge eines etwaigen Lecks usw.) muss der Bediener des Geräts:

das Gerät sofort außer Betrieb setzen.

A.5 In der Nähe des Geräts anzubringende Sicherheitshinweise

Verbot	Bedeutung
	Keine Sicherheitseinrichtungen entfernen.
	Brände (der elektrischen Komponenten) nicht mit Wasser löschen.
	Den Bereich um das Gerät sauber und frei von brennbaren Materialien halten. Keine entzündlichen Materialien in der Nähe des Geräts aufbewahren.
	Das Gerät an einem gut belüfteten Ort installieren, um das Entstehen gefährlicher Mischungen unverbrannter Gase am Aufstellungsort zu vermeiden.

Gefahr	Bedeutung
	Vorsicht, heiße Oberflächen
	Stromschlaggefahr (auf Elektrobauteilen mit Spannungsangabe angebracht)

Außerbetriebnahme

- Machen Sie vor der Außerbetriebnahme das Gerät unbrauchbar, indem Sie die Netzkabel abtrennen.

A.6 Unsachgemäße Verwendung oder Bedienfehler

Als Bedienfehler ist jeder Gerätegebrauch anzusehen, der von den Anweisungen in der vorliegenden Anleitung abweicht. Während des Gerätebetriebs ist die Ausführung anderer Arbeiten oder Tätigkeiten unzulässig, da diese die Sicherheit der Bediener gefährden und Geräteschäden verursachen können. Als vernünftigerweise vorhersehbare Bedienfehler sind anzusehen:

- Unterlassen der regelmäßigen Wartung, Reinigung und Kontrolle des Geräts;
- Änderungen am Aufbau oder der Funktionslogik;
- Änderungen an den Schutzverkleidungen oder Sicherheitsvorrichtungen;
- Nichtbenutzung der persönlichen Schutzausrüstung durch Bediener, Fachkräfte und Wartungspersonal;
- Benutzung ungeeigneter Hilfsmittel (z. B. Verwendung von ungeeigneten Ausrüstungen, Leitern);
- die Lagerung von brennbarem, feuergefährlichem oder anderem Material in Gerätenähe, das für die Benützung des Gerätes keine Verwendung hat und für die Arbeit nicht benötigt wird;
- falsche Installation des Geräts;
- Einführen von Gegenständen oder Dingen in das Gerät, die mit der Nutzung nicht kompatibel sind und zu Geräte- oder Personenschäden führen oder die Umwelt schädigen können;
- auf das Gerät steigen;
- Nichtbeachtung der Gebrauchsanweisungen zum Gerät;
- sonstige Verhaltensweisen, die zu Risiken führen, die vom Hersteller nicht beseitigt werden können.

Alle oben angeführten Verhaltensweisen sind untersagt!

A.7 Reinigung und Wartung des Geräts



WICHTIGE HINWEISE

Maximale Performance und ein sicherer Betrieb des Ofens sind nur gewährleistet, wenn der Ofen gewartet und gereinigt wird.

- Das Gerät vor Reinigungs- oder Wartungsarbeiten aller Art von der Stromversorgung trennen. Erläuterungen dazu enthält der Abschnitt über den elektrischen Anschluss im Installationshandbuch.
- Das Gerät nicht mit nassen Händen und/oder Füßen oder barfuß berühren.
- Es ist untersagt, die Sicherheitsvorrichtungen zu entfernen.
- Für Arbeiten an Geräten, die von oben zugänglich sind, eine entsprechend geschützte Leiter verwenden.
- Geeignete persönliche Schutzausrüstung verwenden.
- Wartungs-, Inspektions- oder Überholungsarbeiten am Gerät dürfen nur von geschulten Fachkräften oder vom Service & Support-Kundendienst ausgeführt werden, die mit angemessener persönlicher Schutzausrüstung und geeigneten Werkzeugen und Hilfsmitteln ausgestattet sind.
- Alle Arbeiten an elektrischen Geräten dürfen ausschließlich von geschulten Fachkräften oder vom Service & Support-Kundendienst ausgeführt werden.

- Vor der Durchführung von Wartungsarbeiten müssen stets zuerst die Bedingungen für die Gerätesicherheit erfüllt werden.
- Die Zuständigkeiten für die verschiedenen ordentlichen und außerordentlichen Wartungseingriffe beachten. Die Missachtung der Warnhinweise kann zur Gefährdung des Personals führen.

Rutinewartung

- Vor allen regelmäßigen Wartungs- und Reinigungsarbeiten immer erst die Stromversorgung des Geräts unterbrechen.
Erläuterungen dazu enthält der Abschnitt über den elektrischen Anschluss im Installationshandbuch.
- Das Gerät nicht mit Wasserstrahlen reinigen.

Vorbeugende Wartung

- Damit jederzeit das volle Sicherheits- und Leistungsniveau Ihrer Geräte gewährleistet ist, sollten Sie die Geräte alle 12 Monate vom autorisierten Electrolux Kundendienst entsprechend den Anweisungen der Electrolux Servicehandbücher warten lassen. Weitere Auskünfte erhalten Sie bei Ihrem Electrolux Kundendienstzentrum.

Vorsichtsmaßnahmen bei längerem Stillstand

- Die Gewährleistung gilt nicht für Schäden, die durch Eisbildung in den Leitungen des Geräts verursacht sind.

Reparaturen und außerordentliche Wartung

- Reparaturen und außerordentliche Wartungseingriffe müssen von geschulten Fachkräften durchgeführt werden. Der Hersteller haftet nicht für Schäden oder Funktionsstörungen, die infolge von Eingriffen durch nicht vom Hersteller autorisiertes Personal entstehen. Eingriffe durch nicht autorisierte Personen führen zum Erlöschen der Original-Gewährleistung des Herstellers.

Ersatzteile und Zubehör

- Verwenden Sie ausschließlich Originalzubehör und/oder Originalersatzteile. Bei Verwendung von Nicht-Originalersatzteilen oder Nicht-Originalzubehör erlischt die Originalherstellergarantie und das Gerät entspricht unter Umständen nicht mehr den einschlägigen Sicherheitsnormen.

A.8 Gewährleistungsbedingungen und Haftungsausschlüsse

- Electrolux Professional erbringt Garantieleistungen gemäß den im Anwenderland gültigen Bestimmungen unter der Voraussetzung, dass das Gerät gemäß seinem bestimmungsgemäßen Einsatzzweck installiert und entsprechend den Anweisungen in den technischen Unterlagen des Geräts verwendet wird.
- Die Garantie gilt, wenn der Kunde ausschließlich Originalersatzteile verwendet und das Gerät entsprechend den Betriebs- und Wartungsanforderungen von Electrolux Professional gewartet hat.
- Electrolux Professional empfiehlt, ausschließlich von Electrolux Professional genehmigte Reinigungs-, Spül- und Entkalkungsmittel zu verwenden, um bessere Ergebnisse zu erzielen und das Gerät langfristig in einem optimalen Betriebszustand zu erhalten.

Die Electrolux Professional-Garantie ist nicht wirksam für Schäden und Mängel, die durch Einwirkungen verursacht sind, die außerhalb der Verantwortung des Herstellers liegen, wie z. B.:

- Unzureichende und anormale Kapazität der Elektro-, Wasser- und Gasinstallation, Schwankungen der Anschlussspannung, Verunreinigungen in der Gas- oder Wasserversorgung, die nicht den technischen Anforderungen der betreffenden Maschine entsprechen, unzureichende Absaugsysteme, Fahrlässigkeit und Fehlgebrauch seitens des Kunden.
- Alterung durch die Einwirkung ungeeigneter Reinigungsmittel, Additive oder Reinigungsgeräte.
- Nichtbeachtung der Bedienungs- und Pflegeanweisungen in dieser Anleitung.
- Umrüstungen, Änderungen und Reparaturen durch Dritte, die dazu nicht von Electrolux Professional schriftlich autorisiert wurden.
- Die Verwendung von Nicht-Originalkomponenten (z. B.: Verbrauchsmaterialien, Verschleißteile oder Ersatzteile).
- Änderungen der Sicherheitssysteme.
- Mangelhafte Wartung und Fehlgebrauch.
- Die Garantie umfasst keine planmäßigen Wartungseingriffe oder die Lieferung von Reinigungsmitteln, ausgenommen, dies wurde vor Ort ausdrücklich vereinbart und unterliegt den örtlichen Bestimmungen.

B ALLGEMEINE INFORMATIONEN



WARNUNG

Siehe *“WARNUNG und Sicherheitshinweise“*



WICHTIGE HINWEISE

Nur Modelle mit 20 Einschüben: Der Ofen muss mit dem mitgelieferten Hordenwagen oder einem vergleichbaren Wagen aus dem Zubehörkatalog betrieben werden.

Das Gerät wird betriebsbereit geliefert.

Die bestandenen Tests (Sichtkontrolle, elektrische Abnahmeprüfung und Funktionsprüfung) werden durch die spezifischen Anlagen garantiert und bescheinigt.

B.1 Einleitung

Nachstehend folgen einige Informationen über den zulässigen Gebrauch und die Abnahmeprüfung des Geräts, die Beschreibung der verwendeten Symbole (die die Warnhinweise kennzeichnen und zu ihrem unmittelbaren Verständnis beitragen), Erklärungen der in der Anleitung verwendeten Begriffe sowie eine Reihe nützlicher Informationen für den Benutzer des Geräts.

B.2 Zusatzhinweise

Es wird darauf hingewiesen, dass die in der Anleitung aufgeführten Zeichnungen und Pläne nicht maßstabgetreu sind. Sie vervollständigen die Informationen und fassen den Text bildlich zusammen, stellen jedoch keine detaillierte Darstellung der Maschine dar.

Bei den in den Installationsplänen angegebenen Zahlenwerten handelt es sich um Angaben in Millimetern und/oder Zoll.

B.3 Zulässiger Gerätegebrauch und Einschränkungen

Dieses Gerät wurde für das Garen von Speisen entwickelt. Es ist zur Verwendung in Großküchen geeignet.

Jeder andere Gebrauch gilt als unsachgemäß.



VORSICHT

Das Gerät ist nicht für die Installation im Freien und/oder in Räumen geeignet, die Witterungseinflüssen ausgesetzt sind (Regen, direkte Sonneneinstrahlung usw.).



HINWEIS!

Der Hersteller lehnt jegliche Haftung für die unsachgemäße Verwendung des Produkts ab.

B.5 Urheberrechte

Die vorliegende Anleitung ist ausschließlich als Unterlage für den Bediener bestimmt und darf nur mit der Genehmigung von Electrolux Professional SpA an Dritte weitergegeben werden.

B.6 Aufbewahrung der Anleitung

Die Anleitung muss unversehrt während der gesamten Lebenszeit des Geräts bis zu dessen Entsorgung aufbewahrt werden. Bei Abtretung, Verkauf, Vermietung, Gebrauchsgewährung oder Leasing des Geräts muss die Anleitung dasselbe immer begleiten.

B.7 Zielgruppe der Anleitung

Die Anleitung richtet sich an:

- das für Transport und Handling zuständige Personal;
- das für die Installation und Inbetriebnahme zuständige Personal;
- den Arbeitgeber der Maschinenbenutzer und den Sicherheitsbeauftragten am Arbeitsplatz;
- Bediener des Geräts im normalen Betrieb;
- Fachkräfte – den Service & Support-Kundendienst (siehe Wartungshandbuch).

B.4 Abnahmeprüfung

Unsere Geräte sind auf hohe Leistung und Effizienz ausgelegt und wurden in Labortests dementsprechend optimiert.

B.8 Definitionen

Im Folgenden werden die wichtigsten Begriffe dieser Anleitung erklärt. Lesen Sie bitte diesen Abschnitt zum besseren Verständnis der Anleitung aufmerksam durch.

Bediener	Person, die mit der Installation, Einstellung, Bedienung, Wartung, Reinigung, Reparatur und dem Transport des Geräts betraut ist.
Hersteller	Electrolux Professional SpA oder jede von Electrolux Professional SpA zugelassene Kundendienststelle.
Bediener des Geräts	Person, die für die übertragenen Aufgaben ausgebildet und geschult und über die mit dem normalen Gerätegebrauch verbundenen Risiken informiert ist.
Service & Support-Kundendienst oder Fachkräfte	Vom Hersteller ausgebildete/geschulte Fachkraft, die aufgrund ihrer beruflichen Ausbildung, Erfahrung, ihrer spezifischen Schulung und Kenntnisse der Unfallverhütungsvorschriften in der Lage ist, die an dem Gerät auszuführenden Eingriffe zu bewerten und alle damit verbundenen Risiken zu erkennen und zu vermeiden. Ihre beruflichen Kenntnisse schließen Mechanik, Elektrotechnik und Elektronik ein.
Gefahr	Gefahrenquelle möglicher Verletzungen oder Gesundheitsschäden.
Gefährliche Situation	Alle Situationen, in denen das Personal einer oder mehreren Gefahren ausgesetzt ist.
Risiko	Kombination wahrscheinlicher und möglicher ernsthafter Verletzungen oder Gesundheitsschäden in einer gefährlichen Situation.
Schutzvorrichtungen	Sicherheitsmaßnahmen, die in der Anwendung spezifischer technischer Mittel (Schutzverkleidungen und Sicherheitsvorrichtungen) zum Schutz des Personals vor Gefahren bestehen.
Schutzverkleidung	Eine spezifische Gerätekomponente, die mithilfe einer physischen Barriere den Bediener schützt.
Sicherheitsvorrichtung	Eine (von der Schutzverkleidung verschiedene) Vorrichtung, die die Gefährdungen beseitigt oder reduziert; sie kann einzeln oder in Verbindung mit einer Schutzverkleidung eingesetzt werden.

Kunde	Person, die das Gerät erworben hat und/oder betreibt und benutzt (z. B. Firma, Unternehmer, Unternehmen).
Stromschlag	Versehentlich auf den menschlichen Körper übertragene elektrische Ladung.

B.9 Haftung

Der Hersteller haftet nicht für Schäden und Betriebsstörungen, die verursacht werden durch:

- Missachtung der Anweisungen dieser Anleitung;
- Unsachgemäß ausgeführte Reparaturen und Verwendung von Ersatzteilen, die nicht im Ersatzteilkatalog aufgeführt sind (der Einbau und die Verwendung von Nicht-Originalersatzteilen oder Nicht-Originalzubehör können den Gerätebetrieb beeinträchtigen und führen zum Erlöschen der Originalherstellergarantie);
- durch andere Personen als Fachkräfte durchgeführte Arbeiten;
- ungenehmigte Änderungen oder Eingriffe
- fehlende, mangelnde oder unzureichende Wartung;
- Unsachgemäßen Gerätegebrauch;
- Außergewöhnliche unvorhersehbare Umstände;
- Gebrauch des Geräts durch nicht entsprechend ausgebildetes und unterwiesenes Personal.
- Nichtbeachtung der im Einsatzland des Geräts geltenden Vorschriften hinsichtlich der Sicherheit, Hygiene und Gesundheit am Arbeitsplatz.

Weiterhin wird jede Haftung für Schäden abgelehnt, die durch Umrüstungen und eigenmächtige Änderungen seitens des Benutzers oder des Kunden verursacht sind.

Die Verantwortung für die Auswahl der geeigneten persönlichen Schutzausrüstung für das Personal liegt beim Arbeitgeber oder beim Sicherheitsbeauftragten am Arbeitsplatz oder beim Kundendiensttechniker entsprechend den gültigen Bestimmungen im Einsatzland des Geräts.

Der Hersteller übernimmt keine Haftung für Druck- oder Übersetzungsfehler in dieser Anleitung.

Eventuelle Zusätze und Nachträge zur Installations-, Bedienungs- und Wartungsanleitung, die der Kunde vom Hersteller erhält, bilden einen wesentlichen Bestandteil der Anleitung und müssen zusammen mit derselben aufbewahrt werden.

C NORMALGEBRAUCH DES GERÄTS

C.1 Eigenschaften des geschulten Bedienpersonals des Geräts

Der Kunde muss dafür sorgen, dass das Bedienpersonal auf geeignete Weise geschult wird, über die erforderlichen Kenntnisse für die Ausübung der übertragenen Aufgaben verfügt und die notwendigen Maßnahmen für die eigene Sicherheit und die Sicherheit anderer Personen ergreift.

Der Kunde muss sich vergewissern, dass das eigene Personal die erteilten Anweisungen verstanden hat, insbesondere die Anweisungen hinsichtlich der Sicherheit und Hygiene am Arbeitsplatz während des Gerätebetriebs.

C.2 Eigenschaften des Wartungspersonals

Es liegt beim Kunden, sicherzustellen, dass die Personen, die mit den verschiedenen Aufgaben betraut sind, über die folgenden Voraussetzungen verfügen:

- dass sie die Anleitung gelesen und verstanden haben;
- dass sie ausreichend informiert und für ihre Aufgaben geschult sind, um dieselben in voller Sicherheit ausüben zu können;

- dass sie alle spezifischen Informationen für den korrekten Gerätegebrauch erhalten haben.

C.3 Bedienpersonal des Geräts

Muss folgende Mindestvoraussetzungen erfüllen:

- Technische Kenntnisse und spezifische Erfahrung in der Gerätebedienung;
- Ausreichende Allgemeinbildung und technische Kenntnisse, um die Anleitung zu lesen, den Inhalt zu verstehen und die Zeichnungen, Sicherheitszeichen und Piktogramme korrekt zu interpretieren;
- Ausreichende Kenntnisse für die sichere Ausführung der in der Anleitung aufgeführten Eingriffe seines Aufgabenbereichs;
- Kenntnis der Hygiene- und Unfallverhütungsvorschriften.

Bei Auftreten einer größeren Störung (zum Beispiel: Kurzschluss, Lösen von Kabeln auf der Klemmenleiste, Motorschaden, Abnutzung der Kabelisolationen usw.) muss der Bediener des Geräts:

- das Gerät sofort außer Betrieb setzen.

D PRODUKTBESCHREIBUNG

D.1 Gebrauch – Einleitung

Die Anweisungen und Informationen in diesem Handbuch sind für einen vorschriftsgemäßen und optimalen Gebrauch des Bratofens unbedingt einzuhalten. Sollten Sie weitere Angaben zu den Eigenschaften und Leistungen benötigen, wenden Sie sich bitte an den Vertragshändler.

- Stellen oder legen Sie keine Behälter oder Küchengeräte auf den Ofen, um die Rauch- und Dampfzugsöffnungen nicht zu verschließen.
- Stellen Sie keine Gegenstände (z. B. Kochtöpfe) unter den Ofen, um die Eintritts- oder Austrittsöffnungen der Kühlluft nicht zu versperren.



WICHTIGE HINWEISE

Bei Modellen mit 20 Einschüben funktionieren die Reinigungszyklen nur mit in den Ofen eingesetztem Hordenwagen. Er hilft, die unteren Öffnungen zwischen Kammer und Tür zu verschließen.

- Vermeiden Sie, Speisen im Garraum zu salzen, vor allem bei Zyklen mit Feuchtigkeitzufuhr.
- Es ist strikt untersagt, während des Betriebs entflammare Flüssigkeiten wie z. B. stark alkoholhaltige Getränke in den Garraum einzuführen.



WICHTIGE HINWEISE

Nach der Installation eines Ofens mit 6 oder 10 Einschüben (einschließlich Doppelstockinstallationen) ist zu prüfen, in welcher Höhe die oberen Trays in den Ofen eingesetzt werden. Falls erforderlich, muss der folgende (mitgelieferte) Aufkleber an der Vorderseite des Ofens **in 1,60 m Höhe über dem Fußboden** angebracht werden.



VORSICHT

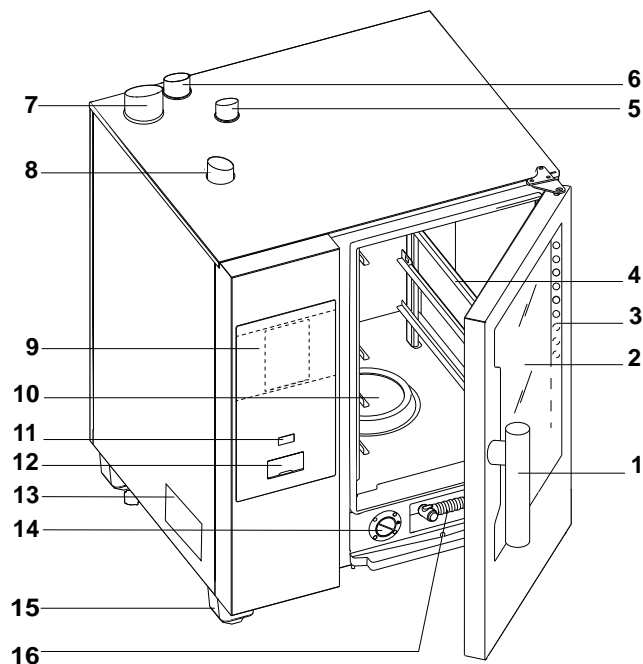
Zur Vermeidung von Verbrennungen keine mit Flüssigkeit gefüllten Behälter (oder Produkte, die während des Garens flüssig werden) in Trays höher als 1,60 m über dem Fußboden positionieren. Dadurch wird vermieden, dass bei der Handhabung Flüssigkeit verschüttet wird.

Beladen des Ofens mit Gargut

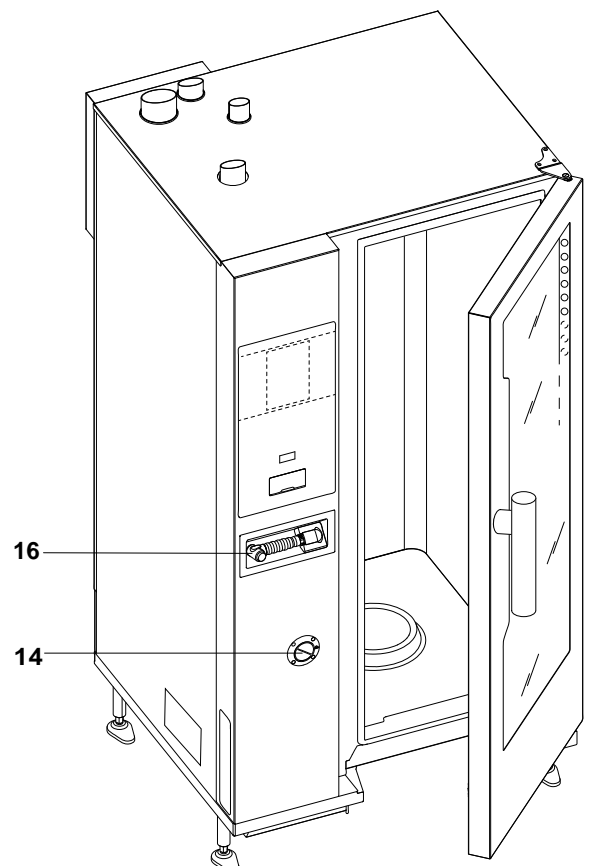
Anz. der Einschübe		MODELLE					
		6 GN 1/1	6 GN 2/1	10 GN 1/1	10 GN 2/1	20 GN 1/1	20 GN 2/1
Max. Beladung d. Ofens	kg	30	60	50	100	100	200
Max. Beladung d. Bleche/Trays	kg	15	30	15	30	15	30

D.2 Teile und Bedienelemente des Geräts

6 - 10 GN model



20 GN model



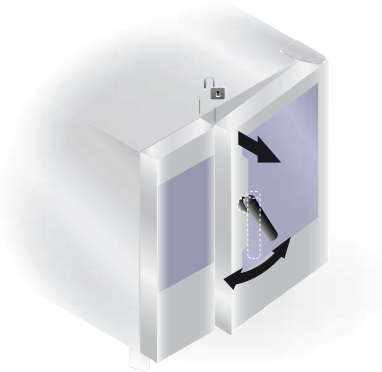
1. Türgriff (Form je nach Modell)
2. Glastür
3. LED-Leiste zur Kammerbeleuchtung
4. Einschübe
5. Abgas-Wärmetauscher (alle Gasmodelle)
6. Dampfauslass (Elektrische Modelle und Gasmodelle)
7. Abgas des Dampferzeugers (Gasmodelle mit Boiler)
8. Lufteintritt (Elektrische Modelle und Gasmodelle)
9. Bedienblende

10. Kammerfilter – Gehäuse für Reinigungs-Tabs (Kammerreinigung)
11. EIN/AUS-Taste
12. Anschluss für USB-Stick
13. Typenschild
14. Entkalker-/Klarspülmittelfach
15. Füße
16. Handbrausen-Reinigungsgerät, falls für das Modell vorgesehen

D.3 Öffnen und Schließen der Ofentür

Im Folgenden finden Sie die Anweisungen zum Schließen und Öffnen der Ofentür für die einzelnen Modelle.

Modell 6 GN und 10 GN



1. Drehen Sie den Türgriff bis zum Anschlag im Uhrzeigersinn oder gegen den Uhrzeigersinn, um die Ofentür komplett zu öffnen. Das gerade ausgeführte Garprogramm wird unterbrochen.
2. Zum Schließen drücken Sie die Tür gegen den Ofen, bis sie einrastet.

Modell 20 GN



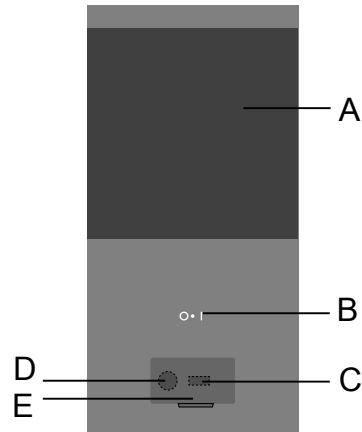
1. Drehen Sie den Türgriff um 90 °C gegen den Uhrzeigersinn, um die Tür komplett zu öffnen. Das gerade ausgeführte Garprogramm wird unterbrochen.
2. Zum Schließen drehen Sie den Griff um 90 °C bis zum Anschlag gegen den Uhrzeigersinn und drücken die Tür gegen den Ofen.
3. Halten Sie die Tür gegen den Ofen gedrückt und drehen Sie den Griff in die vertikale Stellung, um sie vollständig zu verriegeln.

D.4 Bedienfeld



WARNUNG

Siehe **“WARNUNG und Sicherheitshinweise“**.



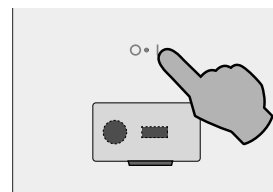
- A. Digitales Display
- B. EIN/AUS-Taste
- C. USB-Anschluss
- D. Anschluss für Zubehör / Datensicherung
- E. Klappe

E BEDIENUNG

E.1 Einschalten des Geräts

Drücken Sie auf den Abschnitt "I" der Taste "O – I", um den Ofen einzuschalten.

Drücken Sie auf den Abschnitt "O" der Taste, um den Ofen auszuschalten.



WICHTIGE HINWEISE

Nur für Gasmodelle: Warten Sie 5 Minuten bis zum Wiederezünden.

- Die entsprechende Taste O - I leuchtet auf.

- Das Bedienfeld schaltet sich ein.

Die Zeitanzeige leuchtet:

- Halten Sie die Taste TIME gedrückt, um Jahr, Monat, Tag, Stunden und Minuten einzustellen. Drücken Sie auf dem Tastenfeld die Taste ">" oder "<", um den Cursor zur Einstellung des gewünschten Werts vorwärts oder rückwärts zu bewegen.

(Im Beispiel unten 12:05)

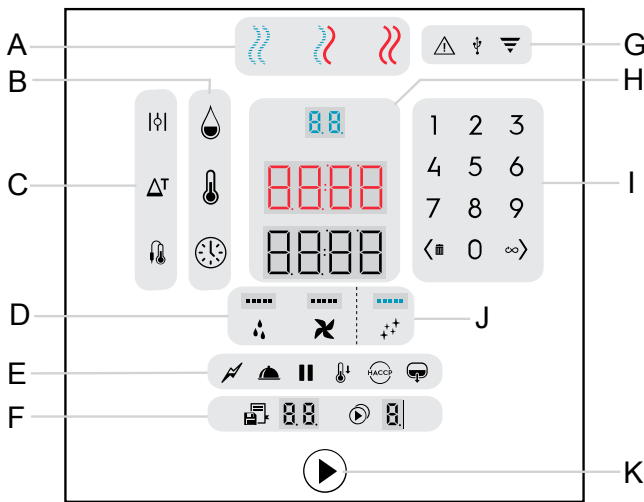


E.2 Beschreibung von Displays und Bedienelementen

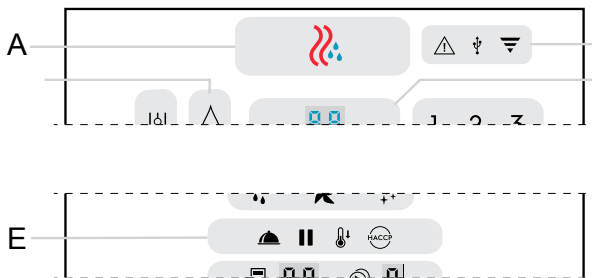
Dieses Gerät ermöglicht das Garen auf verschiedene Arten je nach Speisen und Ihren individuellen Wünschen.

Die verschiedenen Betriebsarten können am Display durch Drücken des betreffenden Symbols aufgerufen werden.

Modell Level B



Modell Level C (ohne Boiler)



- A. Garprogramme
- B. Garparameter
- C. Garioptionen
- D. Sonderfunktionen
- E. Zusatzfunktionen
- F. Programme und Mehrstufengaren
- G. Anzeigeleuchten
- H. Digitalanzeigen
- I. Tastenfeld
- J. Reinigungsprogramme
- K. Starttaste

Beleuchtungsstatus:

- leuchtet sehr hell = Tasten aktiv
- leuchtet schwach = Tasten inaktiv
- leuchtet nicht = Tasten nicht verfügbar
- blinkt = Aufforderung oder Warnung

Displaystatus:

- Im Display werden in der Regel Werte für Feuchtigkeit, Temperatur, Zeit, Programme und Mehrstufengaren angezeigt. Es können auch andere Funktionswerte oder Text für Warnungen oder auszuführende Aktionen erscheinen.

A - Garprogramme

» **KONVEKTIONSGAREN**
Zum Rösten und Gratinieren.
Höchsttemperatur bis 300 °C.

» Modelle ohne Boiler

» **KOMBIGAREN** (nur Modell mit Boiler)
Überhitzter Dampf.

Der Dampferzeuger und die Ofenkammer werden zusammen betrieben, damit die Lebensmittel zart bleiben.

Höchsttemperatur bis 300 °C.

» **DAMPFGAREN** (nur Modell mit Boiler)

- Volle Dampfleistung: Ideal zum Dampfgaren bei 100°C.
- Niedrigtemperatur-Dampf für schonendes Garen, für vakuumverpackte Lebensmittel und zum Auftauen (Temperatur von 25 °C bis 99 °C).
- Überhitzter Dampf (Temperatur von 101 °C bis 130 °C).

B - Garparameter

» **Feuchtigkeit**
Folgende Einstellungen sind möglich:

- das beim Kombigaren benötigte Feuchtigkeitsniveau.
- das maximale Feuchtigkeitsniveau beim Konvektionsgaren.
- Das Befeuchtungsniveau von 1 bis 10 bei Modellen ohne Boiler.

» **Temperatur**
Digitalthermostat für Kammertemperatur

» **Uhrzeit**
Garzeit

C - Garioptionen

» **Abluftanschluss offen** (nur Konvektionsgaren)
Für ein sehr trockenes Garen lässt sich hierdurch bei Bedarf Feuchtigkeit abführen (Höchsttemperatur 300°C).

» **Eco-Delta-Garen** (nur Garen mit temperaturgesteuertem Zyklus)
Die ECO-DELTA-Funktion dient zum schonenden Garen, ohne das Lebensmittel durch hohe Temperaturen zu beschädigen.

Es handelt sich um eine hochmoderne Garmethode, bei der sich die Gartemperatur je nach Kerntemperatur des Garguts ändert.

» **Kerntemperaturfühler**
Der Temperaturfühler ermöglicht eine präzise Kontrolle der Kerntemperatur des Garguts während des Garvorgangs.

D - Sonderfunktionen



Beschwadung

Manuelle Beschwadung im Garraum: ermöglicht die sofortige Erhöhung des Feuchtigkeitsgrades während eines Garzyklus.



Lüfter

Diese Funktion dient zur Justierung der Gebläsedrehzahl.

E - Zusatzfunktionen



Reduzierte Leistung (nur Modelle mit Boiler)

Für ein schonendes Garen z. B. von Feinbackwaren. Mit allen Zyklen kombinierbar.



Warmhalten

Ideal für langsame und lange Garvorgänge, wie sie beim Garen von Fleisch (in großen Stücken) erforderlich sind. Ideal zum Warmhalten nach dem Garen. Mit allen Zyklen kombinierbar.



Pause

Dient zur Einstellung einer Unterbrechung zwischen zwei Garvorgängen.



Abkühlen

Schnelles Abkühlen des Garraums: nützlich, um von einem Garvorgang zu einem anderen mit niedrigerer Temperatur zu wechseln.

Dazu werden das Gebläse und das automatische Einspritzen von Wasser selbst bei geöffneter Tür aktiviert.



WARNUNG

Verbrennungsgefahr. Bei heißem Gerät die Tür stets vorsichtig öffnen.



HACCP

(Hazard Analysis and Critical Control Points): Je nach dem erforderlichen System können Gardaten auf einem USB-Stick aufgezeichnet werden.



Boiler ablassen (nur Modelle mit Boiler)

Drücken Sie diese Taste, um das Wasser aus dem Boiler von Hand abzulassen.

F - Programme und Mehrstufengaren



Programme

Mit dieser Taste können Sie bis zu 99 Programme (Rezepte) speichern und wieder aufrufen.



Mehrstufengaren

Garen mit aufeinanderfolgenden Phasen: Mit dieser Funktion können Sie Garprogramme mit bis zu 4 Phasen in automatischer Abfolge definieren.

G - Anzeigen



Achtung

Zeigt eine Störung des Ofens an (Warnung / Fehler).



USB

Leuchtet, wenn ein USB-Gerät an den Ofen angeschlossen ist.



WLAN

Zeigt an, dass eine Verbindung mit einem WLAN-Netzwerk besteht (nur mit entsprechendem Sonderzubehör).

H - Digitalanzeigen



Die **digitale Feuchtigkeitsanzeige** liefert folgende Informationen:

- Den für das Kombigaren oder Konvektionsgaren eingestellten Feuchtigkeitswert.
- Das Befeuchtungsniveau von 1 bis 10 bei Modellen ohne Boiler.



Die **digitale Temperaturanzeige** liefert folgende Informationen:

- Die Solltemperatur der Ofenkammer.
- Die Kammertemperatur für das Eco-Delta-Garen.



Die **digitale Zeit/Kerntemperaturfühler-Anzeige** liefert folgende Informationen:


- Die Garzeit.
- Die Solltemperatur des Kerntemperaturfühlers.

I - Tastenfeld

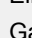


Ermöglicht die Eingabe von Zahlenwerten für die verschiedenen Funktionen.

< -Taste

- Drücken Sie diese Taste zum Verringern des Werts im Display (<).
- Zum Löschen einer Phase oder eines Programms halten Sie dieselbe Taste gedrückt ().

>-Taste

- Drücken Sie diese Taste zum Erhöhen des Werts im Display (>).
- Drücken Sie dieselbe Taste, um bei der Einstellung der Dauer das Kontinuierliche Garen () zu wählen.

J – Reinigungszyklus



Reinigungsprogramm

Diese Funktion dient dazu, die Ofenkammer automatisch mit Hilfe der spezifischen Reinigungszyklen zu reinigen.

E.3 Einstellen des Garprogramms

Beispiel eines eingestellten Garvorgangs

1. Wählen Sie KONVEKTIONSGAREN.

- Modell mit Boiler

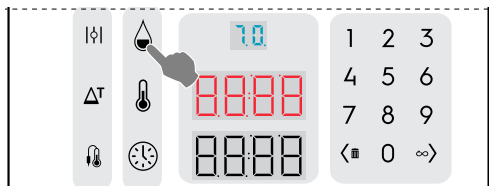


Modell ohne Boiler



Feuchtigkeitseinstellung

2. Stellen Sie die FEUCHTIGKEIT ein.
 - Drücken Sie die Feuchtigkeitstaste. Geben Sie einen Wert über das Zahlenfeld ein (zum Beispiel 70%). Der eingegebene Wert erscheint auf der Digitalanzeige.

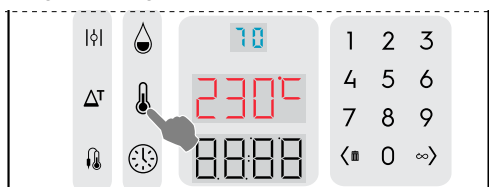


Feuchtigkeitszustand:

- Beim Konvektionsgaren können Sie den Feuchtigkeitsgrad in der Kammer regeln und einstellen, ohne dass dafür zusätzlicher Dampf erzeugt wird.
- Wenn das Display die Angabe anzeigt, ist das Ventil geschlossen und die Kammer regelt die Feuchtigkeit nicht.
- Wenn die Abluft-Funktion mit Taste aktiviert ist, kann die Feuchtigkeit nicht eingestellt werden. Der Abluftanschluss ist geöffnet und sämtliche Feuchtigkeit wird aus der Kammer abgeleitet.
- Drücken Sie die Feuchtigkeitstaste und stellen Sie über das Zahlenfeld durch die entsprechende Justierung des Abluftanschlusses die maximale Feuchtigkeit ein. Wenn Sie den Wert 100 einstellen, schließt das Ventil ().

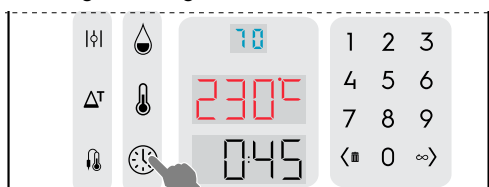
Temperatureinstellung

3. Stellen Sie die TEMPERATUR ein.
 - Drücken Sie die Temperaturtaste.
Geben Sie einen Wert über das Zahlenfeld ein (zum Beispiel 230°C). Der eingegebene Wert erscheint auf der Digitalanzeige.



Zeiteinstellung

4. Stellen Sie die gewünschte GARZEIT ein.
 - Drücken Sie die Zeittaste.
Geben Sie den Wert über das Zahlenfeld ein (zum Beispiel 45 Minuten). Der eingegebene Wert erscheint auf der Digitalanzeige.



5. Drücken Sie die START-Taste , um den Garzyklus zu starten.

Wenn Sie die Autostart-Funktion eingestellt haben, startet der Zyklus selbsttätig beim Schließen der Tür.

6. Vorheiz-/Abkühlphase

Diese Vorbereitungsphase bereitet die Kammertemperatur für den Start des gewählten Programms vor.

Die Temperaturanzeige zeigt die Solltemperatur an. Die Zeitanzeige zeigt je nach Kammertemperatur die Meldung "PrEH" oder "COOL" an. Die Starttaste leuchtet rot.

Öffnen der Tür nach dem Drücken der Starttaste:

- Wenn die Tür geöffnet wird, unterbricht das Vorheizen (die Abkühlphase läuft weiter); und auf der Zeitanzeige erscheint die Meldung "door".
- Sobald die Tür geschlossen wird, wird das Vorheizen fortgesetzt.

Überspringen des Vorheizens bzw. Abkühlens

- Halten Sie die Starttaste gedrückt, um sofort den Garzyklus zu starten.
7. Sobald das Vorheizen bzw. Abkühlen abgeschlossen ist, erscheint die Meldung "LOAD" auf der Zeitanzeige. Die Starttaste blinkt rot.
 - Öffnen Sie die Tür.
 - Legen Sie das Lebensmittel in das Gerät.
 - Schließen Sie die Tür: Der Garzyklus startet hiernach.

Stoppen des Programms

- Halten Sie die Starttaste länger gedrückt, um den Zyklus anzuhalten.

Programmende

8. Sobald die eingestellte Zeitdauer abgelaufen ist, stoppt der Garzyklus automatisch und es ertönt der Signalton des Geräts. Öffnen Sie die Tür und entnehmen Sie das Gargut.

Der Signalton kann durch Betätigen eines Bedienelements auf dem Bedienfeld oder durch Öffnen der Gerätetür stummgeschaltet werden.

Um den Garzyklus von Hand zu beenden, drücken Sie einige Sekunden lang die Zyklus START-Taste .

Um den letzten Garzyklus mit denselben Parametern zu wiederholen, drücken Sie die START-Taste erneut.

GARMODUS-OPTIONEN

Feuchtigkeitsoption (nur Konvektionsgaren)

	Abluftventil OFFEN für sehr trockenes Garen ermöglicht das Entfernen von Feuchtigkeit bei Bedarf. Max. Temperatur bis zu 300 °C)
--	---

Temperaturoptionen (für alle Garmodi)

	ECO-DELTA
--	-----------

Diese Funktion ermöglicht das Garen von Speisen, ohne sie durch hohe Temperaturen zu beschädigen; also ein besonders schonendes und gleichmäßiges Garen mit geringerem Gewichtsverlust.

Es handelt sich um eine moderne Garmethode, bei der sich die Garraumtemperatur proportional zur Kerntemperatur des Gargutes ändert.

1. Drücken Sie die ECO-DELTA Taste , um diese Funktion zu wählen.
2. Drücken Sie erneut auf diese Taste, um den gewünschten Wert über das Tastenfeld einzugeben, zum Beispiel 30°C. Sie können eine Temperaturdifferenz von 1 bis 120 °C einstellen.
3. Drücken Sie die TEMPERATURFÜHLER-Taste . Stellen Sie die für das Gargut gewünschte Kerntemperatur ein.

4. Setzen Sie den Kerntemperaturfühler in das Gargut ein (siehe Abschnitt).

Diese Funktion eignet sich vor allem für das Garen großer Stücke (mindestens 5 kg, z. B. ein ganzer Truthahn, eine Schweinekeule usw.).

In diesem Fall erfolgt das Garen schonend und dauert lange, da die Kammertemperatur automatisch auf die Temperatur im Gargut (Kerntemperaturfühler) abgestimmt und von Anfang bis Ende des Garvorgangs eine konstante Temperaturdifferenz (ECO-DELTA) gehalten wird.



WICHTIGE HINWEISE

Die ECO-DELTA Funktion ist nur verfügbar, wenn der Kerntemperaturfühler eingesetzt ist.



HINWEIS!

Bei eingeschaltetem ECO-DELTA schaltet der "Garzeit"-Modus automatisch in den Modus "Kerntemperaturfühler" um, der die Temperatur im Gargut misst.

	ABKÜHLEN - Schnellabkühlen der Kammer
--	---------------------------------------

Sehr praktisch für die Umschaltung von einem Garmodus auf einen anderen Garmodus mit einer niedrigeren Temperatur; Einschaltung des Ventilators und der automatischen Einspritzung von Wasser selbst bei geöffneter Tür. Diese Option ist nicht verfügbar, wenn die Kammertemperatur mehr als 180 °C beträgt.

1. Drücken Sie die ABKÜHLEN-Taste.
2. Geben Sie die Temperatur ein, die der Ofen beim darauffolgenden Garvorgang erreichen soll.
3. Drücken Sie die Starttaste , um die Solltemperatur zu erreichen.

Garzeit-Option

	KONTINUIERLICHES GAREN
--	------------------------

Die Garzeit ist unbegrenzt.

1. Drücken Sie die Endlos-Taste >. Die Zeitanzeige zeigt die Angabe "cont" an.
2. Drücken Sie die Starttaste , um das Garen des Garguts zu starten.
3. Wenn das Lebensmittel gegart ist, halten Sie die Starttaste gedrückt, um das KONTINUIERLICHE GAREN anzuhalten.

Garzeit-Option

	KERNTemperaturfühler
--	----------------------

Einstellbarer Fühler zum Messen der Kerntemperatur des Garguts. Diese Funktion schließt eine Einstellung der Garzeit aus.

1. Drücken Sie die TEMPERATURFÜHLER-Taste. Stellen Sie die gewünschte Kerntemperatur über das Zahlenfeld ein (z. B. 55); die Zeitanzeige zeigt den eingegebenen Wert an.



HINWEIS!

Der Kerntemperaturfühler ermöglicht eine präzise Temperaturkontrolle im Innern des Garguts. Sie können die Kerntemperatur auf einen Wert zwischen 10 und 290 °C einstellen. Sobald der Einstellwert erreicht ist, schaltet sich der Ofen automatisch aus.

2. Schließen Sie die Ofentür und drücken Sie die START-Taste , um den KERNTEMPERATUR-Modus zu starten.

Warten Sie, bis die Temperaturanzeige das Ende der Vorwärmphase anzeigt. Es erscheint die Meldung LOAD.

3. Öffnen Sie die Tür und legen Sie das Lebensmittel in die Kammer.

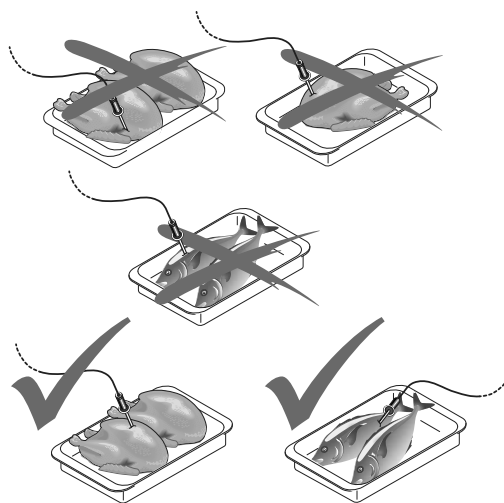


WARNUNG

Verbrennungsgefahr. Bei heißem Gerät die Tür stets vorsichtig öffnen.

4. Nehmen Sie den Kerntemperaturfühler aus seiner Aufnahme.
5. Setzen Sie ihn ohne zu großen Kraftaufwand in das Gargut ein.

Achten Sie darauf, dass die Spitze (der temperaturempfindliche Teil) ungefähr in der Mitte des Garguts positioniert ist.



WICHTIGE HINWEISE

Der Kerntemperaturfühler ist ein Präzisionsbauteil. Stöße, gewaltsames Einführen und Ziehen am flexiblen Kabel (besonders bei Verwendung fahrbarer Geräte) sind unbedingt zu vermeiden. Die Garantie umfasst nicht den Austausch von Kerntemperaturfühlern, die durch unsachgemäßen Einsatz beschädigt wurden.

Der Ofen verfügt über einen MULTIPOINT-Kerntemperaturfühler mit 6 Sensoren, die über die gesamte Länge des Stabes angebracht sind. Auf diese Weise kann die Temperatur im Produktinneren korrekt gemessen werden, auch wenn die Sonde den Mittelpunkt des Gargutes nicht exakt erreicht hat.

6. Schließen Sie die Ofentür. Das TEMPERATURFÜHLER-PROGRAMM läuft weiter.

Das Temperaturfühler-Programm beenden

- Sobald die gewünschte Kerntemperatur des Garguts erreicht ist, schaltet sich der Ofen automatisch aus. Die Zeitanzeige zeigt die Dauer des Garprogramms an.

Deaktivierung des Temperaturfühler-Programms

- Um das Temperaturfühler-Programm zu deaktivieren, drücken Sie die UHRZEIT-Taste und stellen eine Garzeit ein. Dieser Vorgang schaltet den Kerntemperaturfühler automatisch aus und umgekehrt. Durch das Ausschalten des Ofens wird die Kerntemperaturfühler-Funktion ebenfalls deaktiviert.



HINWEIS!

Für vakuumverpacktes Gargut muss der spezielle externe Kerntemperaturfühler (Sonderzubehör) verwendet werden, der an den USB-Stick angeschlossen wird. Für seinen Gebrauch beachten Sie bitte die dem Sonderzubehör beigelegten Anweisungen.

Mehrstufigengaren

Das Lebensmittel kann mit verschiedenen Phasen gegart werden. Der Ofen ermöglicht die Einstellung von bis zu 4 Phasen für die einzelnen Zyklen.

Bei einem Multiphasen-Garzyklus schaltet der Ofen automatisch von einer Phase in die nächste. Der Zyklus stoppt automatisch, sobald alle Phasen ausgeführt wurden.

So stellen Sie einen Multiphasenzyklus ein:

1. Stellen Sie den ersten Garzyklus ein (siehe den Abschnitt E.3 *Einstellen des Garprogramms*).
2. Halten Sie die Multiphasen-Taste gedrückt, um Phase 2 hinzuzufügen.
3. Einstellen von Phase 2
 - Bei diesem Schritt können Sie die Parameter des neuen Programmschritts einstellen.
 - Wiederholen Sie den Ablauf für alle Phasen, die Sie einstellen möchten.
4. Drücken Sie abschließend die START-Taste , um das Garprogramm zu starten.

Löschen einer Phase:

1. Wählen Sie die Phase, die Sie löschen möchten, mit den Pfeiltasten < / > auf dem Tastenfeld.
2. Halten Sie das Abfalleimer-Symbol gedrückt.



HINWEIS!

Durch das Löschen eines mittleren Programmschritts werden die nachfolgenden Phasen ebenfalls automatisch gelöscht.

ZUSATZFUNKTIONEN

Zusatzfunktionen sind Funktionen, die zu einem Garzyklus hinzugefügt werden können. Sie werden durch Drücken der betreffenden Taste aktiviert.

Pause

- Fügen Sie eine neue Phase hinzu.
- Drücken Sie die Pausentaste .
- Stellen Sie die gewünschte Dauer mit der Timer-Taste ein.



HINWEIS!

Sie können diese Zusatzfunktion als Startverzögerung verwenden, wenn Sie sie an den Anfang eines Multiphasenzyklus setzen.

Warmhalten

- Durch Drücken der Halten-Taste fügen Sie die Haltephase am Ende des Garzyklus ein. Während der Haltephase steht der Buchstabe H auf der Multiphasen-Anzeige und die Angabe HOLD auf der Zeitanzeige.
- Beim zeitgesteuerten Garen beträgt die Temperatur der Haltephase +65 °C. Beim temperaturgesteuerten Garen ist die Temperatur der Haltephase um 5 °C höher als die eingestellte Kerntemperatur.

Boiler ablassen

- Der Boiler kann während eines Garzyklus nicht abgelassen werden.

Abkühlen

- Das Abkühlen kann während eines Garzyklus nicht aktiviert werden.

- Die Temperatur ist auf 25 °C voreingestellt und kann über das Tastenfeld geändert werden.
- Um die Ist-Temperatur der Kammer abzufragen, halten Sie die Temperatur-Taste länger als 2 Sekunden gedrückt.

E.4 Programme

Die Programm-Taste dient zum Aufruf von schon erstellten Garzyklen bzw. zum Erstellen und Speichern neuer Garzyklen. Um ein Programm zu beenden, drücken Sie anhaltend auf eine der Gararten.



Programme speichern

- Stellen Sie den ersten Garzyklus ein (siehe den Abschnitt E.3 *Einstellen des Garprogramms*).
- Halten Sie die Programm-Taste gedrückt. Das Display zeigt die erste verfügbare Programmnummer an.



- Wählen Sie die gewünschte Programmnummer (01–99) mit den Pfeiltasten < / >.
- Die Programmanzeige blinkt noch einige Sekunden lang. Um den Vorgang abzuschließen, müssen Sie dieselbe Taste erneut mehrere Sekunden lang drücken, bis ein Hinweis auf das Speichern des Programms bestätigt.
- Drücken Sie hiernach die Starttaste , um das Programm zu starten.

Programme löschen

- Wählen Sie das Programm, das Sie löschen möchten.
- Halten Sie die (Löschen)-Taste einige Sekunden lang gedrückt und drücken Sie danach dieselbe Taste erneut, um den Löschvorgang zu bestätigen.

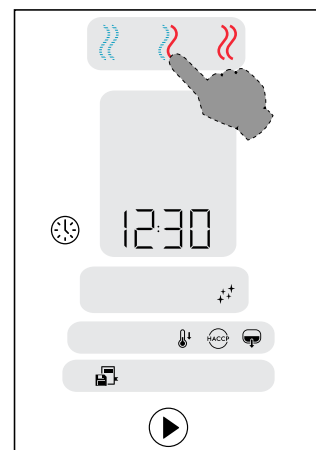
Einlesen / Auslesen von Programmen

Diese Prozedur ist nur im **Start-Modus des Ofens** möglich.



HINWEIS!

Um den Start-Modus des Ofens aufzurufen, drücken Sie wie im Bild gezeigt anhaltend auf eine der verfügbaren Gararten.



1. Stecken Sie den USB-Stick in die Buchse ein.
2. Um Programme ein- oder auszulesen, halten Sie die Programm-Taste gedrückt, bis die Angabe PrOG in der Temperaturanzeige erscheint.

- Verwenden Sie die Pfeiltasten < / > auf dem Tastenfeld, um den Befehl "Einlesen" oder "download" zu wählen. Je nach Auswahl wird das Kurzwort "dnLo" oder "UPLO" (Upload / Download = Einlesen / Auslesen) in der Zeitanzeige angezeigt.
- Halten Sie die Programm-Taste gedrückt, um das Einlesen oder Auslesen zu starten. Alle Anzeigeleuchten des Bedienfelds blinken.
- Nach Abschluss des Vorgangs blinkt in der Uhrzeitanzeige zur Bestätigung das Kurzwort End.
- Ziehen Sie den USB-Stick aus der Buchse ab.

Auslesen des HACCP-Protokolls

Diese Prozedur ist nur im Start-Modus des Ofens möglich.

- Stecken Sie den USB-Stick in die Buchse ein.
- Um das HACCP-Protokoll auszulesen, halten Sie die HACCP-Taste gedrückt, bis das Kurzwort HACP in der Temperaturanzeige erscheint. In der Zeitanzeige erscheint das Kurzwort "dnLo".
- Alle Anzeigeleuchten des Bedienfelds blinken.
- Nach Abschluss des Vorgangs blinkt in der Uhrzeitanzeige zur Bestätigung das Kurzwort „End“.
- Ziehen Sie den USB-Stick aus der Buchse ab.

E.5 Anzeigeleuchten



HINWEIS!
Die Anzeigeleuchten sind keine Tasten, sondern nur Funktions- oder Warnanzeigen.

ALARM



Blinken der Leuchte zeigt an, dass eine Störung vorliegt. Es kann sich dabei um eine Warmmeldung oder eine Fehlermeldung handeln.

USB



Diese Leuchte zeigt das Einstecken eines USB-Sticks an. Anfangs blinkt sie und leuchtet dann anhaltend, sobald der USB-Stick erkannt wurde.

WLAN



Diese Leuchte zeigt an, dass eine Verbindung mit einem WLAN-Netzwerk besteht (nur mit entsprechendem Sonderzubehör).

E.6 Sonderfunktionen

Die Spezialfunktionen ermöglichen, die Benutzung des Ofens zu optimieren, und können nach Wunsch abgestimmt werden.

WASSEREINSPRÜHEN



Während eines Garprogramms können Sie die Feuchtigkeit in der Kammer für bestimmte Garvorgänge erhöhen.

Drücken Sie die Tasten mehrfach, um die Einsprühdauer in Sekunden einzustellen (jeder Strich entspricht einem 10-Sekunden-Intervall).

Die 3 Striche in der obigen Abbildung bedeuten beispielsweise, dass 30 Sekunden lang Wasser eingesprüht wird.



WARNUNG

Öffnen Sie die Tür vorsichtig, denn das Wasser wird auf den Ventilator gesprüht.

VENTILATOR




Mit dieser Funktion können Sie die Ventilator-drehzahl für bestimmte Garvorgänge wie zum Beispiel ganz besonders schonendes Garen regulieren.

Drücken Sie die Tasten mehrfach, um die 5 Drehzahlstufen zu wählen.

Die 4 Striche in der obigen Abbildung bedeuten beispielsweise eine hohe Drehzahl.


E.7 Reinigungsprogramm

Der Ofen ist für die automatische Reinigung der Kammer eingerichtet.

- Drücken Sie mehrfach die Taste , um einen der 5 verfügbaren Reinigungszyklen einzustellen.

Verfügbare Reinigungsprogramme

CLn1	= Programm mit schonender Reinigungswirkung Reinigung für geringe Verschmutzung durch Dampfgaren, Backen oder einfache Beladung mit Gartemperaturen unter 200°C
CLn2	= Programm mit mittlerer Reinigungswirkung Reinigung für mittlere Verschmutzung durch Rösten oder Backen mit Gartemperaturen unter 200°C
CLn3	= Programm mit starker Reinigungswirkung Reinigung für mittlere bis starke Verschmutzung und Ablagerungen durch Rösten und Grillen.
CLn4	= Programm mit extrastarker Reinigungswirkung Reinigung für starke Verschmutzung durch intensives Rösten und Grillen mit mehreren Beladungen.
CLn5	= Spülprogramm Spülen mit kaltem Wasser

- Geben Sie das Reinigungsmittel in die Mitte des Kammerbodens und dann das Klarspül- und Entkalkungs-Tab in die dafür vorgesehene Schublade (die Position ist je nach Modell unterschiedlich). Die Mengen variieren je nach gewähltem Zyklus. Überprüfen Sie, dass sich keine Gegenstände oder an das Gerät angeschlossenen Zubehörteile im Garraum befinden.
- Schließen Sie die Tür.
- Drücken Sie die Taste , um den Reinigungszyklus zu starten.

Anzeigen während des Reinigungsprogramms

In den verschiedenen Displays wird Folgendes angezeigt:

Während der Einstellung des Zyklus:

- Temperaturanzeige = gewählter Zyklus (im obigen Beispiel CLn2)
- Zeitanzeige = geschätzte Zyklusdauer.

Nach dem Start des Zyklus:

- Temperaturanzeige = gewählter Zyklus (im obigen Beispiel CLn2)
- Zeitanzeige = Restzeit.

REINIGUNGSMITTEL

Um beste Reinigungsergebnisse zu erzielen und den Ofen während der Reinigungsprogramme optimal zu schützen, sollten Sie ausschließlich von Electrolux Professional empfohlene Reinigungsmittel, Klarspülmittel und Entkalker verwenden.



WICHTIGE HINWEISE

Verwenden Sie ausschließlich empfohlene oder Original-Pflege- und Reinigungsprodukte. Reinigungsmittel, die keine Originalprodukte sind oder nicht von Electrolux Professional empfohlen werden, können das Gerät schwer beschädigen. Schäden, die durch die Verwendung von nicht vom Hersteller empfohlenen Reinigungs- und Pflegeprodukten entstehen, sind nicht durch die Gewährleistung gedeckt. Ungeeignete Reinigungs-Chemikalien können Chemikalienrückstände im Garraum hinterlassen u./o. heftige chemische Reaktionen mit schwerwiegenden Folgen in der Kammer bewirken, die im schlimmsten Fall zu einer Explosion führen.

Standardausführung

FESTSTOFFREINIGER

Öffnen Sie die in den folgenden Tabellen angegebene Anzahl Beutel und entleeren Sie sie in den Abflussfilter in der Mitte des Garraumbodens.



WICHTIGE HINWEISE

Von Electrolux Professional zugelassener Reiniger: C23 Reinigungspulver oder Reinigungstab C22 (sofern erhältlich).

A

Alternative Ausführung

Enzymatisches REINIGUNGSGRANULAT in Beuteln

Öffnen Sie die in den folgenden Tabellen angegebene Anzahl Beutel und entleeren Sie sie in den Abflussfilter in der Mitte des Garraumbodens.



WICHTIGE HINWEISE

Von Electrolux Professional zugelassener Reiniger: Enzymatischer Pulverreiniger C24 (nicht in GB erhältlich).

KLARSPÜLMITTEL

Standardausführung

Klarspülmittel und Entkalker in TABS

Öffnen Sie die in den folgenden Tabellen angegebene Anzahl Tabs und geben Sie sie in die dafür vorgesehene Schublade (siehe die folgenden Abbildungen).

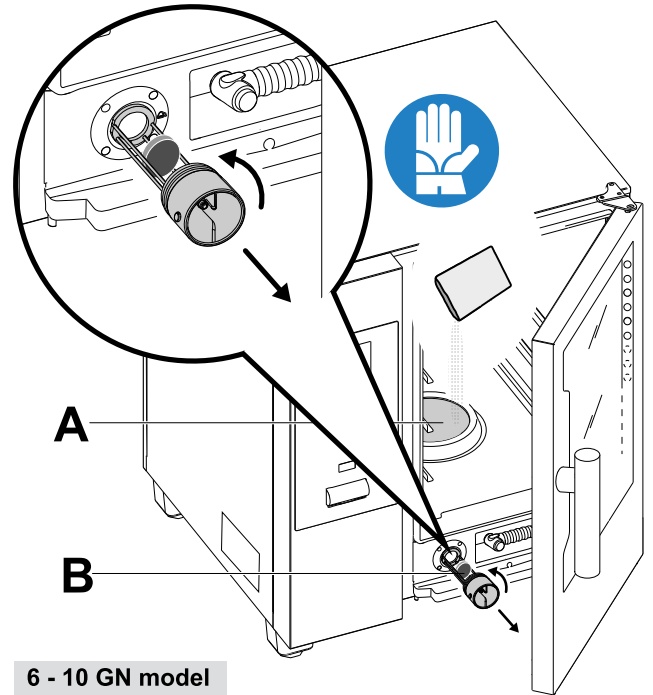
B

Die Entkalkungswirkung betrifft nur Modelle mit Boiler.



WICHTIGE HINWEISE

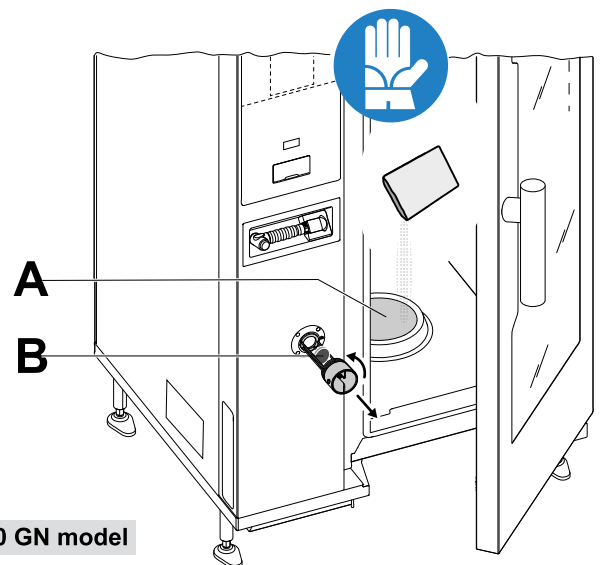
Verwenden Sie ausschließlich die Klarspül- und Entkalkungs-Tabs C25 von Electrolux Professional.



6 - 10 GN model

Chemikalienbelastung der Modelle mit 6 - 10 Einschüben

Modell 6-10 GN			
Reinigungsprogramm	A	B	B – dESC
	Reinigungsmittel	Klarspülmittel / Entkalker	Entkalker
	Menge	Menge	Menge
CLn1	1	1	2
CLn2	2	1	2
CLn3	3	1	2
CLn4	4	1	2
CLn5	0	0	0



20 GN model

Chemikalienbelastung der Modelle mit 20 Einschüben

Modell 20 GN			
Reinigungsprogramm	A	B	B – dESC
	Reinigungsmittel	Klarspülmittel / Entkalker	Entkalker
	Menge	Menge	Menge
CLn1	2	2	3

Chemikalienbelastung der Modelle mit 20 Einschüben (Forts.)

CLn2	3	2	3
CLn3	4	2	3
CLn4	6	2	3
CLn5	0	0	3



WICHTIGE HINWEISE

Bei Modellen mit 20 Einschüben funktionieren die Reinigungszyklen nur mit in den Ofen eingesetztem Hordenwagen. Er hilft, die unteren Öffnungen zwischen Kammer und Tür zu verschließen.



WARNUNG

Öffnen Sie auf keinen Fall die Tür der Garkammer, während das Reinigungsprogramm läuft.



WICHTIGE HINWEISE

Verwenden Sie keine in Wasser aufgelösten pulver- oder gelförmigen Reinigungsmittel oder Klarspülmittel u./o. Substanzen, die Chlor enthalten.



HINWEIS!

Um beste Reinigungsergebnisse zu erzielen und den Ofen während der Reinigungsprogramme optimal zu schützen, sollten Sie ausschließlich von Electrolux Professional empfohlene Reinigungsmittel, Klarspülmittel und Entkalker verwenden. Lassen Sie sich vom Chemikalienlieferanten unbedingt zusichern, dass die Reinigungsmittel- und Klarspülmittel-Wirkstoffe die Flüssigkeitskategorie 3 erfüllen.



WARNUNG

Diese chemischen Stoffe können zusammen mit Heißdampf aus der Kammer entweichen und eine Verbrennungs- und Verbrühungsgefahr darstellen. Tragen Sie Schutzhandschuhe.

Beachten Sie stets die Hinweise auf den Sicherheitsdatenblättern und Aufklebern der verwendeten Produkte.



WARNUNG

Starten Sie kein Garprogramm, solange das Reinigungsprogramm noch nicht abgeschlossen ist oder wenn sich nach der Reinigung noch Reinigungsmittel-Rückstände im Gerät befinden.



WARNUNG

Starten Sie das Reinigungsprogramm nicht, wenn Sie Dampfleckagen an der Tür der Garkammer oder sichtbaren Verschleiß bzw. Schäden der Türdichtung feststellen.

Verständigen Sie in diesem Fall den Kundendienst.

E.7.1 Boiler entkalken (dESC)

Durch den Routine-Spülzyklus mit Feststoff-Reinigern (blaue Klarspül- und Entkalker-Tabs) wird der Boiler von Ablagerungen freigehalten. Im Fall zu hoher Kalkablagerungen im Boiler erscheint auf dem Display allerdings eine Meldung mit einem "dESC" Fehlercode zum Hinweis, dass ein Entkalken erforderlich ist.

- Führen Sie ein Reinigungsprogramm (CLn1 bis CLn4) einschließlich Klarspülmittel und Entkalken-Zyklus aus. Verwenden Sie statt der üblichen Menge für das 6-10 GN Modell nur 2 Tabs "C25" und für das 20 GN Modell nur 3 Tabs.
- Falls das Display nach dem Reinigungsprogramm erneut den Fehlercode "dESC" anzeigt, müssen Sie den Kundendienst verständigen.

F OFENPFLEGE

Siehe "WARNUNG und Sicherheitshinweise".

F.1 Hinweise zur Reinigung

Folgende Reinigungsmaßnahmen müssen vom Eigentümer u./o. Anwender des Geräts durchgeführt werden.



WICHTIGE HINWEISE

Funktionsstörungen, die dadurch verursacht sind, dass die nachstehenden Reinigungsmaßnahmen nicht oder nur unzureichend ausgeführt wurden, sind nicht von der Gewährleistung gedeckt.



WARNUNG


Das Gerät vor Reinigungs- und Wartungsarbeiten immer erst von der Stromversorgung trennen.

F.2 Reinigen des Geräts

Ihr Ofen verschmutzt durch jeden Garvorgang: die Art der Verschmutzung und ihre Position im Ofen sind von vielen Faktoren abhängig. Im Folgenden finden Sie eine Übersicht über die Einbauposition der zu reinigenden Komponenten und mit welcher Häufigkeit sie gereinigt werden müssen.

GARRAUM (OFENKAMMER)

Es wird empfohlen, den Ofen bei täglichem Gebrauch mindestens einmal pro Tag zu reinigen. Bei bestimmten Gararten kann es sein, dass Sie den Ofen sogar häufiger als einmal täglich reinigen müssen.

- Um den Garraum zu reinigen, drücken Sie die Reinigungstaste  und wählen die betreffenden Programme. Die entsprechende Beschreibung finden Sie im Abschnitt E.7 *Reinigungsprogramm*.

BOILER oder DAMPFERZEUGER (nur für damit ausgestattete Modelle)

Es wird empfohlen, ihn bei täglichem Gebrauch mindestens einmal pro Tag zu entkalken.

Der Entkalkungszyklus ist in den Reinigungsprogrammen für den Garraum enthalten, mit Ausnahme des Spülprogramms. Achten Sie darauf, dass Sie den dafür vorgesehenen Tab in das Gerät legen. Die Beschreibung finden Sie im Abschnitt E.7 *Reinigungsprogramm*.

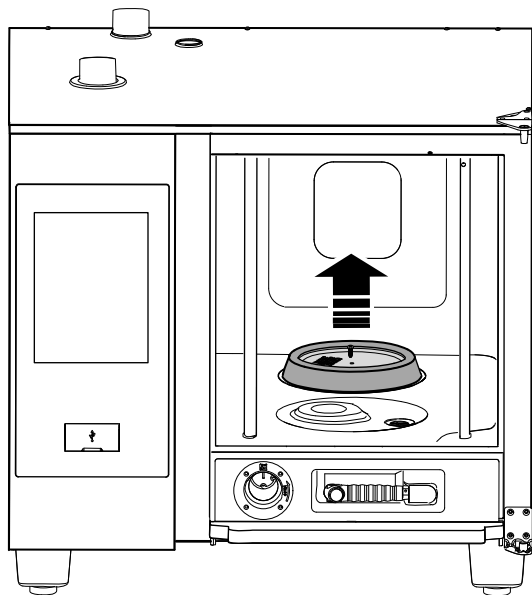
Falls am Ofen die Meldung "dESC" erscheint, müssen sie ihn wie unter E.7.1 *Boiler entkalken (dESC)* im selben Abschnitt beschrieben entkalken.

GARRAUMFILTER (DOPPELMANTEL)

Der Filter befindet sich gut sichtbar in der Mitte des Garraumbodens und dient dazu, Schäden der Reinigungspumpe u./o. ein Verstopfen des zugehörigen Leitungssystems zu verhindern.

Einmal wöchentlich:

1. Lösen Sie die Schraube in der Mitte des Filters.



2. Nehmen Sie den Filter aus seiner Aufnahme.
3. Waschen Sie den Filter in der Geschirrspülmaschine mit einem Schonprogramm. Oder Sie waschen den Filter von Hand mit einem neutralen Geschirrspülmittel und spülen ihn dann gründlich aus.
4. Bauen Sie den Filter in seine Einbauposition ein und schrauben Sie die mittige Befestigungsschraube fest.

LUFTFILTER

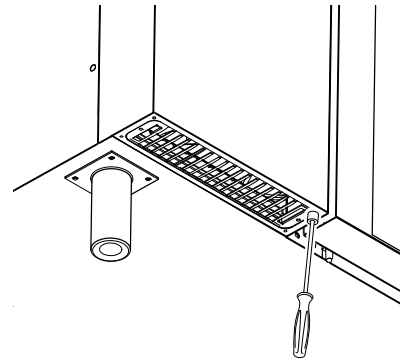
Es handelt sich um einen Polyurethanschwamm in einer Metallhalterung mit Schlitzen, durch die die Luft zur Kühlung der Ofenkomponenten einströmt (siehe die Beispielabbildung für "Tischgeräte").

Das verhindert, dass Verunreinigungen aus der Küchenumgebung (Öle, Fette, Mehl, Pulver,...) in die innen liegenden Komponenten gelangen und Funktionsstörungen verursachen.

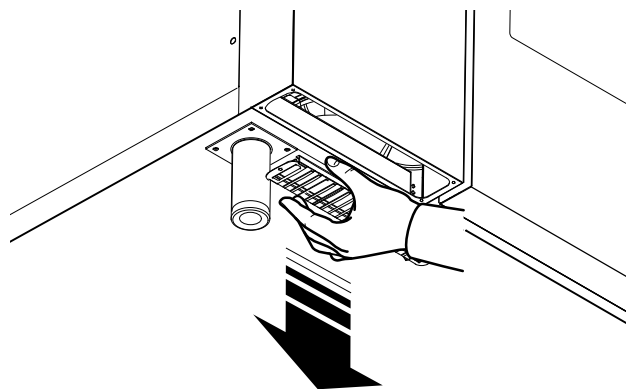
Einmal monatlich:

Gehen Sie wie folgt vor:

1. Lösen Sie die Metallhalterung, schrauben Sie dazu die Schrauben heraus.



2. Nehmen Sie den Filter ab und entfetten Sie ihn durch Waschen mit Geschirrspülmittel.



3. Trocknen Sie den Filter anschließend und setzen Sie ihn wieder in die Halterung ein.
4. Bringen Sie die Halterung wieder in ihre Einbauposition und befestigen Sie sie mit den Schrauben.

Je nach den Umgebungsbedingungen der Küche und den Betriebsstunden des Ofens muss der Filter evtl. häufiger gereinigt werden.



HINWEIS!

Der Filter muss aus Sicherheitsgründen unbedingt wieder eingebaut werden. Wenn der Filter nicht eingebaut ist, funktioniert das Gerät nicht.

TÜRDICHTUNG

Die Silikondichtung an der Fronttür des Garraums entscheidet darüber, ob Sie die gewünschten Kochergebnisse erzielen, denn sie verhindert das Austreten von Luft, Wasser oder Dampf während des Ofenbetriebs. Diese Dichtung ist die am stärksten beanspruchte Komponente des Ofens; sie unterliegt mehrfachen thermischen, chemischen und physikalischen Beanspruchungen.

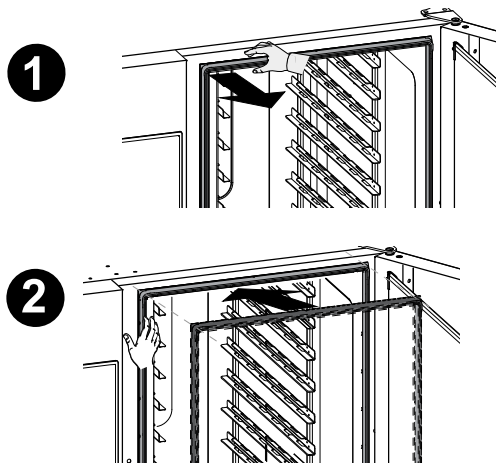
Reinigen Sie Fronttür und Dichtung mindestens **einmal täglich** (möglichst nach dem Garraum-Reinigungszyklus) gründlich mit einem in Wasser angefeuchteten Lappen.

Wechseln Sie die Dichtung der Fronttür alle sechs (6) Monate aus.

Zum Austausch der Dichtung wie folgt vorgehen:

1. Nehmen Sie die Dichtung aus ihrer Aufnahme.
2. Entfernen Sie sämtliche Schmutzspuren aus der Aufnahme.

3. Setzen Sie die neue Dichtung auf der gesamten Länge der Aufnahme ein.

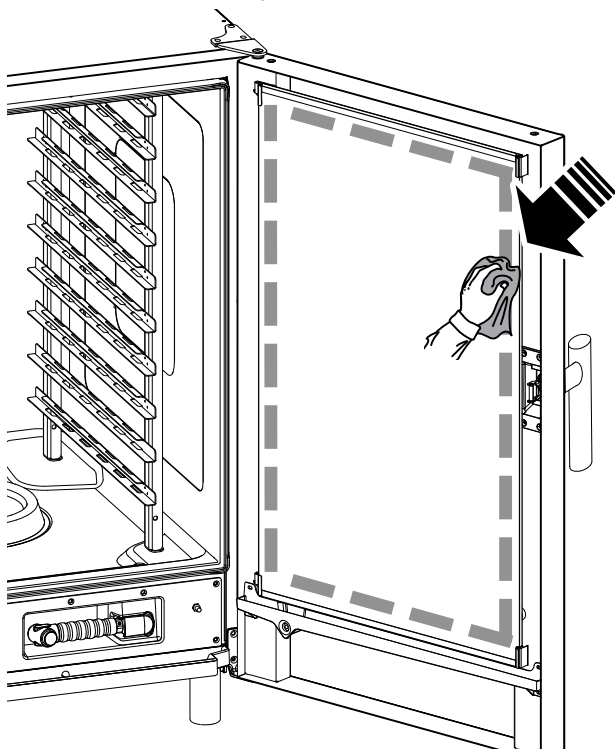


INNERE, ÄUSSERE UND GARRAUM-SCHEIBE

Halten Sie die Glasscheibe der Ofentür stets sauber, denn sie erfüllt zwei wichtige Aufgaben: Sie schützt den Benutzer vor den Temperaturen, die sich im Garraum entwickeln, und sie ermöglicht eine jederzeitige Sichtkontrolle des Garvorgangs.

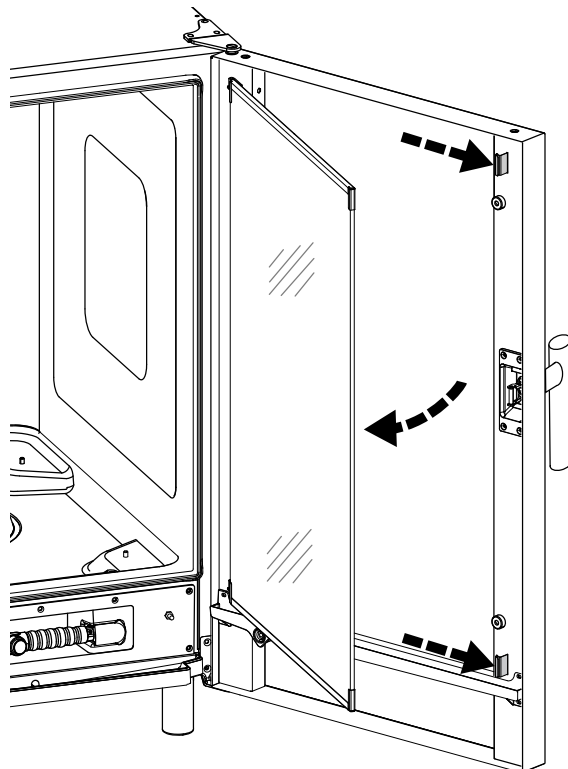
Nach jedem Reinigungszyklus des Garraums:

1. Reinigen Sie die Kante der Innenscheibe. Siehe die nachstehende Abbildung.

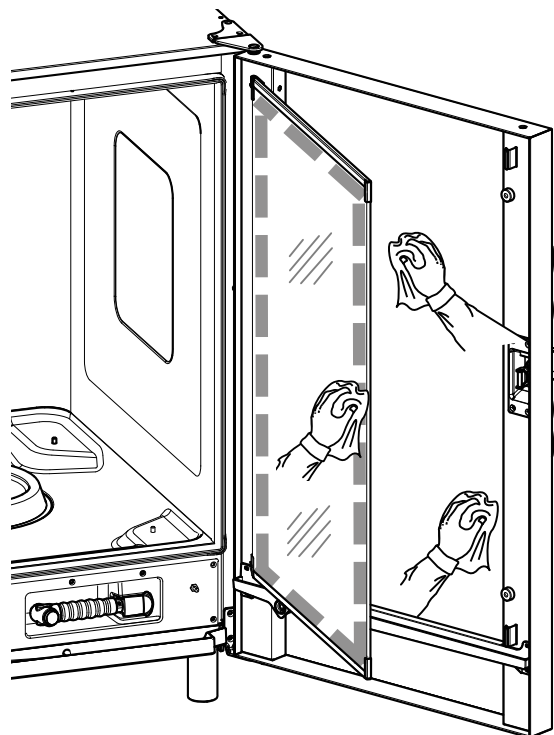


2. Drücken Sie bei geöffneter Tür auf die zwei oberen und unteren Sicherungsclips (siehe Abbildung), um auf den Zwischenraum zwischen Innen- und Außenscheibe zugreifen zu können.

Säubern Sie die Außenseite der inneren Glastür mit einem Glasreiniger.



3. Reinigen Sie die Oberflächen im Zwischenraum zwischen den beiden Türen.
4. Setzen Sie die Innenscheibe wieder in die Klemmen ein und schließen Sie die Ofentür.



OFENTÜR



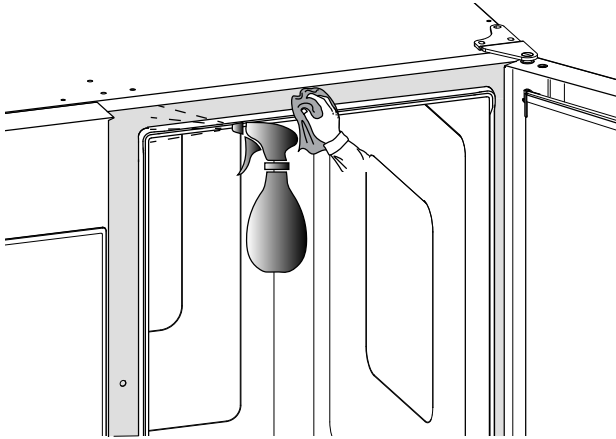
WICHTIGE HINWEISE

Es wird dringend empfohlen, den gesamten Bereich um die Tür, die Gummidichtung und die Glasscheibe innen, vor allem an den Rändern, **täglich** zu reinigen.

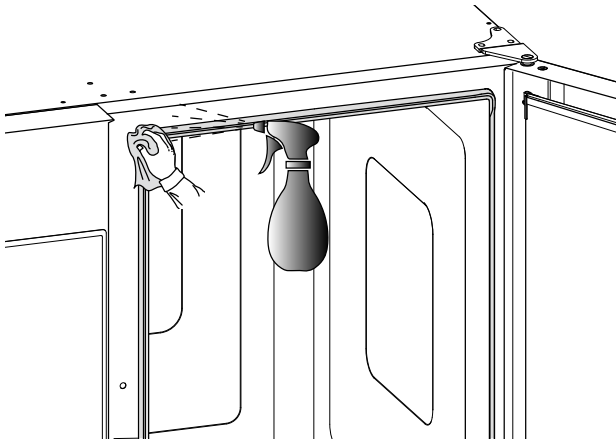
Nach dem Garzyklus können die Ofentür, die innere Glasscheibe, die Dichtung und der Bereich um die Tür leicht durch Fettdämpfe verschmutzen, die am Ofen austreten.

Diese Arbeitsschritte müssen am abgekühlten Türglas und ohne abrasive Reinigungsmittel oder Lappen ausgeführt werden.

1. Reinigen Sie gewissenhaft den Ofenbereich um die Tür herum, wie in der folgenden Abbildung gezeigt:



2. Reinigen Sie die Gummidichtung auf ihrer gesamten Länge.



FUNKTIONSPRÜFUNG DES ABLAUFSYSTEMS

Beim Garen freigesetzte Rückstände können trotz einer regelmäßigen Reinigung des Garraums die außen liegende Ablaufleitung verkrusten. Daher müssen Sie unbedingt die Funktionstüchtigkeit des Ablaufs sicherstellen und die außen liegende Leitung säubern, sobald Sie Anzeichen von Verstopfen bemerken. Reinigen Sie die Ablaufleitung mindestens **einmal jährlich**.

F.3 Spezielle Reinigung

KONDENSAT-AUFFANGWANNE

Die Kunststoff-Auffangwanne am Boden der Garraumtür sorgt dafür, dass der kondensierende Dunst, sobald die Tür geöffnet wird, aufgefangen und abgeleitet wird.

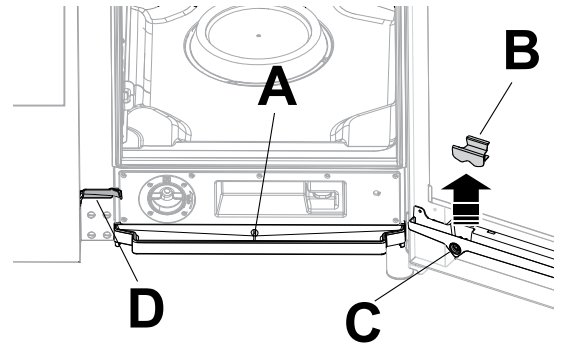
Aus Hygienegründen müssen Sie sie wie folgt reinigen:

1. Reinigen Sie die Ablaufleitung der Fettauffangwanne ("A") regelmäßig mit einem Hochdruckreiniger.

Falls der Ablauf nicht gleichmäßig erfolgt, sprühen Sie eine Neutralreiniger-Lösung in die Ablaufleitung, bevor Sie sie mit dem Hochdruckreiniger reinigen.

2. Entfernen Sie die Metallabdeckung ("B") und reinigen Sie das Rückschlagventil ("C") regelmäßig mit einem Hochdruckreiniger.

Sprühen Sie eine Neutralreiniger-Lösung auf das Rückschlagventil, bevor Sie es mit dem Hochdruckreiniger reinigen.



3. Reinigen Sie die kleine Rinne ("D") regelmäßig mit der dem Gerät beiliegenden Bürste.

KERNTemperaturFÜHLER

Beim Garen freigesetzte Rückstände können trotz einer regelmäßigen Reinigung des Garraums den Temperaturfühler verkrusten und die Temperaturmessung stören.

Um eine optimale Funktionsweise von Ofen und Kerntemperaturfühler sicherzustellen, wird empfohlen, den Temperaturfühler **täglich** von Hand mit lauwarmem Wasser und Neutralseife zu reinigen und anschließend sauberzuspülen. Dabei nicht das Kabel des Temperaturfühlers verwickeln.



WICHTIGE HINWEISE

Handhaben Sie den Fühler stets vorsichtig. Denken Sie daran, dass es ein spitzer Gegenstand ist und handhaben Sie ihn daher auch bei der Reinigung sehr vorsichtig.

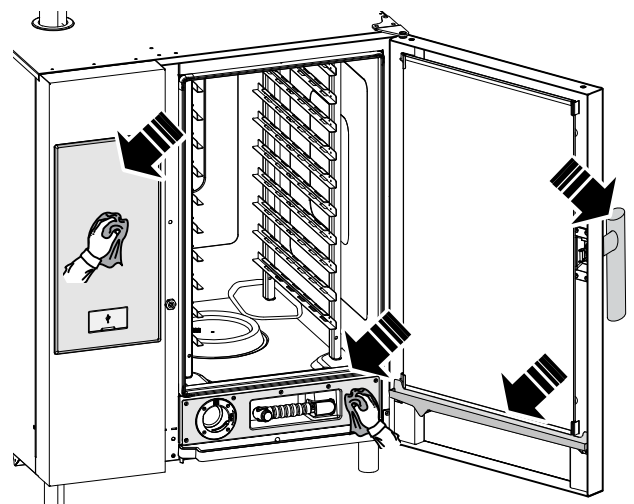
SONSTIGE OBERFLÄCHEN

- Reinigen Sie äußere Glas-, Metall- und Kunststoffteile ausschließlich mit nicht aggressiven Reinigungsmitteln. Stoppen Sie den Gebrauch derartiger Produkte sofort, sobald Sie Veränderungen der Oberflächen sehen oder mit der Hand fühlen, und spülen Sie die Flächen dann gründlich mit klarem Wasser ab (zum Beispiel: Glas wird matt, zerkratzt oder verändert sich anderweitig; Kunststoff wird entfärbt, schmilzt oder verändert sich anderweitig; auf Metall sind Rost, Flecken oder Kratzer zu erkennen). Trocknen Sie alle Teile nach dem Nachspülen gewissenhaft ab.



WICHTIGE HINWEISE

Verwenden Sie für den Kunststoffgriff keine Reinigungsmittel, die Bleichlauge enthalten.



- Reinigen Sie die Edelstahloberflächen täglich mit handwarmem Seifenwasser.
Spülen Sie anschließend mit viel klarem Wasser nach und trocknen Sie die Flächen gründlich ab.
- Reinigen Sie Edelstahl nicht mit Stahlwolle, Bürsten oder Schabern aus herkömmlichem Stahl, da sich dabei Eisenpartikel ablageren können, die Rostflecken verursachen.

F.3.1 Gerätestilllegung

- Vor einer längeren Außerbetriebnahme des Geräts:
 - Unterbrechen Sie die Stromversorgung. Schließen Sie den Absperrhahn von Wasser- und Gasleitung.
 - Alle Stahlflächen energisch mit einem in wenig Vaselineöl getränkten Lappen abreiben, um einen Schutzfilm zu bilden;
 - Die Räume regelmäßig lüften.

F.6 Wartungsintervalle

Sämtliche Teile, die einer Wartung bedürfen, sind von der Gerätevorder- oder -rückseite zugänglich.

Die Inspektions- und Wartungsintervalle hängen von den tatsächlichen Betriebsbedingungen des Geräts und von den Umgebungsbedingungen (Staub, Feuchtigkeit usw.) ab. Es ist daher nicht möglich, genaue Zeiten für die Wartungsintervalle zu geben.

Es ist jedoch ratsam, zur Vermeidung von Betriebsunterbrechungen das Gerät sorgfältig und regelmäßig zu warten.

Zur Gewährleistung einer konstant hohen Geräteleistung sollten die Überprüfungen mit der in der Tabelle angegebenen Häufigkeit ausgeführt werden:



WICHTIGE HINWEISE

Wartungs- und Kontrollarbeiten am Gerät und seine Überholung dürfen nur von geschulten Technikern oder Mitarbeitern des Service & Support-Kundendienstes ausgeführt werden, die mit angemessener persönlicher Schutzausrüstung (Sicherheitsschuhen und Handschuhen) und geeigneten Werkzeugen und Hilfsmitteln ausgestattet sind. Alle Arbeiten an elektrischen Geräten dürfen ausschließlich von einem Elektrotechniker oder vom Service & Support-Kundendienst ausgeführt werden.

F.4 Auswechslung von Verschleißteilen

Bestimmte Teile, die bei normalem Gebrauch über einen kürzeren Zeitraum verschleifen, sind nicht von der Gewährleistung des Herstellers gedeckt.

F.5 Reparaturen und außerordentliche Wartung



HINWEIS!

Reparaturen und außerordentliche Wartungsarbeiten müssen von geschulten, autorisierten Fachleuten ausgeführt werden, die bei Bedarf ein Servicehandbuch beim Hersteller anfordern können.

Wartungs-, Inspektions-, Kontroll- und Reinigungsarbeiten	Häufigkeit	Zuständigkeit
Rutinereinigung • Allgemeine Reinigung des Geräts und des Umgebungsbereichs.	Täglich	Bediener
Mechanische Schutzvorrichtungen • Zustandskontrolle, Überprüfung auf Verformungen, lockere oder fehlende Teile.	Jährlich	Kundendienst
Überprüfungen • Überprüfen des mechanischen Teils auf Beschädigungen oder Verformungen, Anzugsmoment der Schrauben: Überprüfung von Lesbarkeit und Zustand der Aufschriften, Aufkleber und Piktogramme und eventuelle Wiederherstellung.	Jährlich	Kundendienst
Tragkonstruktion des Geräts • Anzugsmoment der Hauptverschraubungen (Schrauben, Befestigungssysteme usw.) des Geräts.	Jährlich	Kundendienst
Sicherheitsschilder • Überprüfung der Lesbarkeit und des Zustands der Sicherheitsschilder.	Jährlich	Kundendienst
Elektrische Bedienblende • Kontrolle der in der elektrischen Bedienblende verbauten elektrischen Bauteile. Kontrolle der Kabel zwischen der elektrischen Bedienblende und den Geräteelementen.	Jährlich	Kundendienst
Netzanschlusskabel und Stecker • Zustandskontrolle des Anschlusskabels (ggf. ersetzen) und der Steckdose.	Jährlich	Kundendienst
Vorbeugende Wartung • Alle Gasbauteile überprüfen (falls vorhanden).	Jährlich	Kundendienst
Vorbeugende Wartung • Eventuelle Schmutzablagerungen aus dem Geräteinneren entfernen.	Alle 6 Monate ¹	Kundendienst
Überprüfungen • Den Zustand der innen liegenden Komponenten überprüfen.	Alle 6 Monate ¹	Kundendienst

Wartungs-, Inspektions-, Kontroll- und Reinigungsarbeiten	Häufigkeit	Zuständigkeit
Überprüfungen • Das Ablaufsystem überprüfen und reinigen.	Alle 6 Monate ¹	Kundendienst
Generalüberholung des Geräts • Kontrolle aller Bauteile, der elektrischen Anlage und Leitungen, Überprüfung auf Korrosion, ...	Alle 10 Jahre ²	Kundendienst

1. Unter bestimmten Umständen (z. B. intensive Nutzung des Geräts, salzhaltige Umgebungen usw.) wird empfohlen, die Arbeiten der vorbeugenden Wartung häufiger auszuführen.
2. Das Gerät wurde für eine Lebensdauer von ca. 10 Jahren geplant und gebaut. Nach Ablauf dieser Zeit (ab Inbetriebnahme des Geräts) ist eine Generalüberholung des Geräts fällig. Einige Beispiele für auszuführende Kontrollen sind nachstehend angeführt.

- Überprüfung auf oxidierte Teile oder Elektrokomponenten; bei Bedarf ersetzen und den Anfangszustand wiederherstellen;
- Überprüfung der Struktur und insbesondere der Schweißnähte;
- Überprüfung und Austausch der Bolzen und/oder Schrauben und Überprüfung auf eventuelle gelockerte Teile;
- Kontrolle der elektrischen und elektronischen Anlage;
- Überprüfungen und Funktionskontrollen der Sicherheitsvorrichtungen;
- Zustandskontrolle der vorhandenen Schutzvorrichtungen.



HINWEIS!

Es wird außerdem empfohlen, mit dem Service & Support-Kundendienst einen Vertrag für vorbeugende regelmäßige Wartungsarbeiten abzuschließen.

Demontage

- Alle Demontearbeiten müssen bei abgeschaltetem und kaltem und von der elektrischen Versorgung getrenntem Gerät ausgeführt werden.
- Alle Arbeiten an der elektrischen Anlage dürfen ausschließlich von Elektrikern an der spannungslosen Anlage ausgeführt werden.
- Zur Ausführung dieser Arbeiten ist das Tragen von Schutzkleidung, Sicherheitsschuhen und Schutzhandschuhen vorgeschrieben.
- Bei den Demontearbeiten und dem Transport der verschiedenen Teile ist eine minimale Bodenfläche einzuhalten.

F.7 Kontakt für Wartung (nur für Australien)

Wenden Sie sich bei Fragen zum Kundendienst und zu Ersatzteilen bitte an:

- Electrolux - Tom Stoddart Pty Ltd – 39 Forest Way, Karawatha QLD 4117 – call 1-300-307-289

- Electrolux Professional Australia Pty Ltd 5-7 Keith Campbell Court Scoresby, 3179 Ph 03 9765 8444
- Diamond - Semak Food Service Equipment – 18, 87–91 Hallam South Road, Hallam VIC 3803 – Tel. 03-9796 -4583

G ABHILFE BEI FUNKTIONSSTÖRUNGEN

G.1 Störungstabelle

In einigen Fällen kann der Fehler einfach und leicht anhand der Abhilfemaßnahme in dieser Anleitung zur Fehlersuche behoben werden.

Falls erforderlich, kontaktieren Sie den Kundendienst. Denken Sie daran, dass Sie:

1. das Gerät von der Netzstromversorgung trennen.
2. Den Leitungsschutzschalter im Stromkreis vor dem Gerät ausschalten.
3. Das Gasventil (bei Gasmodellen) und den Wasserhahn zudrehen.

Störung	Art der Störung	Beschreibung	Mögliche Ursachen	Maßnahmen
ACF	Warnmeldung	Luftfilter fehlt	<ul style="list-style-type: none"> • Kein Filter erkannt. • Mögliche Schäden an innen liegenden elektrischen und elektronischen Komponenten aufgrund des fehlenden Luftfilters. 	<ul style="list-style-type: none"> • Den Filter wieder einbauen. • Falls das Problem weiterhin besteht, den Kundendienst verständigen.
ACUM	Stoppt den Ofen	Hauptplatine nicht erkannt.	Kommunikationsproblem mit der Hauptplatine.	<ul style="list-style-type: none"> • Den Ofen aus- und wieder einschalten. • Falls das Problem weiterhin besteht, den Kundendienst verständigen.
ASCH	Warnmeldung	Temperaturwarnung für das Technikfach.	<ul style="list-style-type: none"> • Filter verschmutzt. • Raumtemperatur zu hoch. 	<ul style="list-style-type: none"> • Die Raumtemperatur überprüfen. Dabei berücksichtigen, dass der Ofen Frischluft benötigt, um das Einbaufach der Elektronikkomponenten zu kühlen. • Den Filter säubern. • Den Ofen vor dem Garen abkühlen lassen. • Falls das Problem weiterhin besteht, den Kundendienst verständigen.

Störung	Art der Störung	Beschreibung	Mögliche Ursachen	Maßnahmen
BEtc	Stoppt die Reinigung	Fehler, Endphase der Reinigung dauert zu lange.	Mechanische oder elektrische Störung des Abluftventils.	Den Kundendienst verständigen.
BEto	Stoppt die Reinigung	Fehler, Anfangsphase der Reinigung dauert zu lange.	Mechanische oder elektrische Störung des Abluftventils.	Den Kundendienst verständigen.
BEtr	Warnmeldung	Temperaturanstieg des Boilers zu hoch	Der Ofen hat eine Funktionsstörung des Boilers erfasst.	<ul style="list-style-type: none"> • Es sind keine Garvorgänge möglich. Überprüfen Sie die Garergebnisse. • Falls das Problem weiterhin besteht, den Kundendienst verständigen.
Bhtc	Warnmeldung	Warnmeldung wegen übermäßiger Dauer des Endphase.	<ul style="list-style-type: none"> • Luftklappe (Zuluftventil), Getriebemotor oder Mikroschalter defekt. • Zuluftventil-Eintritt zugesetzt. 	<p>Sie können den Ofen weiter verwenden. Die Garergebnisse sind eventuell anders als üblich.</p> <ul style="list-style-type: none"> • Nachdem der Ofen ausgeschaltet wurde und abgekühlt ist, überprüfen Sie, ob der Zu- und Abluftkanal oben am Ofen zugesetzt ist: Entfernen Sie alle vorhandenen Hindernisse. • Falls das Problem weiterhin besteht, den Kundendienst verständigen.
Bhto	Warnmeldung	Warnmeldung wegen übermäßiger Dauer der Anfangsphase.	<ul style="list-style-type: none"> • Luftklappe (Zuluftventil), Getriebemotor oder Mikroschalter defekt. • Zuluftventil-Eintritt zugesetzt. 	<p>Sie können den Ofen weiter verwenden. Die Garergebnisse sind eventuell anders als üblich.</p> <ul style="list-style-type: none"> • Nachdem der Ofen ausgeschaltet wurde und abgekühlt ist, überprüfen Sie, ob der Zu- und Abluftkanal oben am Ofen zugesetzt ist: Entfernen Sie alle vorhandenen Hindernisse. • Falls das Problem weiterhin besteht, den Kundendienst verständigen.
bntC	Stoppt den Boiler	NTC-Halbleiterrelais des Boilers (NTC4) defekt	Störung des Temperatursensors.	<p>Der Ofen hat eine Funktionsstörung des Boilers erfasst.</p> <ul style="list-style-type: none"> • Die Garergebnisse überprüfen. • Falls das Problem weiterhin besteht, den Kundendienst verständigen.
BoLt	Stoppt den Garzyklus (falls das Programm den Boiler benötigt)	Timeout für Wasserzulauf des Boilers	<ul style="list-style-type: none"> • Wasserversorgung (Druck/Qualität des Wassers). • Problem der elektrischen Isolierung der Wasserfüllstandssensoren. 	<ul style="list-style-type: none"> • Prüfen, ob die Wasserversorgung geöffnet ist. • Prüfen, ob der Wasserdruck zu niedrig ist. • Prüfen, ob der Wasserfilter verschmutzt ist. Reinigen oder ersetzen. • Mechanische Störung des Boilers Falls das Problem weiterhin besteht, den Kundendienst verständigen.
BSHt	Warnmeldung	NTC-Halbleiterrelais des Boilers (NTC4) hohe Temperatur	<ul style="list-style-type: none"> • Zuluftfilter verschmutzt. • Kühlgebläse defekt. • Ansaugung von warmer oder heißer Luft am Kühlluft eintritt. • Ofen neben einem heißen Gerät installiert, • Dampf/Hitzeleckage im Einbaufach der Elektronik. 	<ul style="list-style-type: none"> • Den Ofen nicht ausschalten. • Warten, bis die Temperatur abnimmt. • Den Zuluftfilter säubern. • Mit einem Papierstreifen prüfen, ob am Kühlluft eintritt ein konsistenter Luftvolumenstrom feststellbar ist: Falls nicht, den Kundendienst verständigen. • Prüfen, ob die einströmende Kühlluft durch Wärmeerzeuger in der Küche beeinflusst wird (falls der Ofen neben stark erhitzten Geräten aufgestellt ist, diese Geräte außer Betrieb nehmen und den Kundendienst verständigen). • Falls das Problem weiterhin besteht, den Kundendienst verständigen.

Störung	Art der Störung	Beschreibung	Mögliche Ursachen	Maßnahmen
BSOt	Stoppt das Garprogramm	NTC-Halbleiterrelais des Boilers Übertemperatur (NTC4)	<ul style="list-style-type: none"> • Zuluftfilter verschmutzt. • Kühlgebläse defekt. • Ansaugung von warmer oder heißer Luft am Kühlluft eintritt. • Ofen neben einem heißen Gerät installiert, • Dampf/Hitzeleckage im Einbaufach der Elektronik. 	<p>Der Ofen kann im Notbetriebsmodus weiterbetrieben werden: Die Garprogramme verwenden dann den Boiler nicht.</p> <ul style="list-style-type: none"> • Den Ofen nicht ausschalten. • Warten, bis die Temperatur abnimmt. • Den Zuluftfilter säubern. • Mit einem Papierstreifen prüfen, ob am Kühlluft eintritt ein konsistenter Luftvolumenstrom feststellbar ist: Falls nicht, den Kundendienst verständigen. • Prüfen, ob die einströmende Kühlluft durch Wärmeerzeuger in der Küche beeinflusst wird (falls der Ofen neben stark erhitzten Geräten aufgestellt ist, diese Geräte außer Betrieb nehmen und den Kundendienst verständigen). • Falls das Problem weiterhin besteht, den Kundendienst verständigen.
Cdo	Stoppt die Reinigung	Reinigungsschublade nicht vorhanden.	<ul style="list-style-type: none"> • Die Reinigungsschublade wurde nicht oder nicht vorschriftsgemäß in ihr Gehäuse eingesetzt. • Die Detektionseinrichtungen (Haftmagnet bzw. Reedschalter) sind defekt. 	<p>Der Ofen kann weiterhin zum Garen verwendet werden, doch der Reinigungszyklus sollte erst wieder durchgeführt werden, nachdem die Schublade eingebaut wurde.</p> <ul style="list-style-type: none"> • Sicherstellen, dass Reinigungsschublade korrekt in ihr Gehäuse eingesetzt ist und die Detektionseinrichtungen anspricht. • Falls das Problem weiterhin besteht, den Ofen von Hand reinigen und den Kundendienst verständigen.
CFbL	Warnmeldung	Kühlgebläse defekt	<ul style="list-style-type: none"> • Kühlgebläsemotor Überlast durch Schmutz oder Oxidation • Sonstige elektrische bzw. mechanische Störungen 	<p>Der Ofen ist betriebsbereit, bis die Elektronik die kritische Temperatur erreicht. Den Kundendienst verständigen.</p>
CntC	Stoppt den Garvorgang	NTC-Halbleiterrelais der Kammer defekt (NTC3)	<ul style="list-style-type: none"> • Stecker defekt. • NTC-Temperaturfühler defekt. • Platine defekt. 	<ul style="list-style-type: none"> • Den Ofen neu starten. • Falls das Problem weiterhin besteht, den Kundendienst verständigen.
CPUA	Stoppt den Ofen	ACS-Mikroschalter liefert kein Signal.	Platine defekt.	<ul style="list-style-type: none"> • Den Ofen neu starten. • Falls das Problem weiterhin besteht, den Kundendienst verständigen.
CPUt	Stoppt den Ofen	TC-Mikroschalter liefert kein Signal.	Platine defekt.	<ul style="list-style-type: none"> • Den Ofen neu starten. • Falls das Problem weiterhin besteht, den Kundendienst verständigen.
CSHt	Warnmeldung	NTC-Halbleiterrelais der Kammer Übertemperatur (NTC3)	<ul style="list-style-type: none"> • Zuluftfilter verschmutzt. • Kühlgebläse defekt. • Ansaugung von warmer oder heißer Luft am Kühlluft eintritt. • Ofen neben einem heißen Gerät installiert, • Dampf/Hitzeleckage im Einbaufach der Elektronik. 	<ul style="list-style-type: none"> • Den Ofen nicht ausschalten. • Warten, bis die Temperatur abnimmt. • Den Zuluftfilter säubern. • Mit einem Papierstreifen prüfen, ob am Kühlluft eintritt ein konsistenter Luftvolumenstrom feststellbar ist: Falls nicht, den Kundendienst verständigen. • Prüfen, ob die einströmende Kühlluft durch Wärmeerzeuger in der Küche beeinflusst wird (falls der Ofen neben stark erhitzten Geräten aufgestellt ist, diese Geräte außer Betrieb nehmen und den Kundendienst verständigen). • Falls das Problem weiterhin besteht, den Kundendienst verständigen.

Störung	Art der Störung	Beschreibung	Mögliche Ursachen	Maßnahmen
CSOt	Stoppt das Garprogramm	NTC-Halbleiterrelais der Kammer Über-temperatur (NTC3)	<ul style="list-style-type: none"> Zulufffilter verschmutzt. Kühlgebläse defekt. Ansaugung von warmer oder heißer Luft am Kühlluft eintritt. Ofen neben einem heißen Gerät installiert, Dampf/Hitzeleckage im Einbaufach der Elektronik. 	<p>Der Ofen kann im Notbetriebsmodus weiterbetrieben werden: Die Garprogramme verwenden dann den Boiler nicht.</p> <ul style="list-style-type: none"> Den Ofen nicht ausschalten. Warten, bis die Temperatur abnimmt. Den Zulufffilter säubern. Mit einem Papierstreifen prüfen, ob am Kühlluft eintritt ein konsistenter Luftvolumenstrom feststellbar ist: Falls nicht, den Kundendienst verständigen. Prüfen, ob die einströmende Kühlluft durch Wärmeezeuger in der Küche beeinflusst wird (falls der Ofen neben stark erhitzten Geräten aufgestellt ist, diese Geräte außer Betrieb nehmen und den Kundendienst verständigen). Falls das Problem weiterhin besteht, den Kundendienst verständigen.
dESC	Stoppt den Boiler	Den Boiler reinigen	Kalkablagerungen im Boiler	Ein Reinigungsprogramm einschließlich Klarspül- und Entkalkungsprogramm ausführen und nur 2 Tabs C25 verwenden. (Die Vorgehensweise gemäß Gebrauchsanleitung einhalten.)
EbOL	Stoppt das Programm bzw. Vorwärmen	Boiler Thermoelement defekt	<ul style="list-style-type: none"> Stecker defekt. TC-Sensor defekt. Platine defekt. 	<p>Der Ofen kann weiter ohne Vorwärmen betrieben werden (die Garergebnisse überprüfen).</p> <ul style="list-style-type: none"> Den Kundendienst über den Defekt informieren.
EbYP	Warnmeldung	Sensor der Dampfzugtemperatur Defekt.	<ul style="list-style-type: none"> Stecker defekt. TC-Sensor defekt. Platine defekt. 	Der Ofen kann weiter betrieben werden; eventuell erhöht sich der Wasserverbrauch. Den Kundendienst verständigen.
ECEd	Stoppt den Zyklus	Unteres Thermoelement der Kammer defekt	<ul style="list-style-type: none"> Stecker defekt. TC-Sensor defekt. Platine defekt. 	Der Ofen kann nur mit einem 100 °C Dampf-garprogramm weiter betrieben werden. Den Kundendienst anrufen.
ECEu	Stoppt den Zyklus	Oberes Thermoelement der Kammer defekt	<ul style="list-style-type: none"> Stecker defekt. TC-Sensor defekt. Platine defekt. 	Der Ofen kann nur mit einem 100 °C Dampf-garprogramm weiter betrieben werden. Den Kundendienst anrufen.
EH2O	Stoppt den Ofen	Wassermenge stimmt nicht mit Zustand der Ventile überein.	<ul style="list-style-type: none"> Wasserzulaufventil geschlossen oder teilweise geschlossen. Vorübergehender Ausfall des Wasserzulaufdrucks. Durchflussmesser defekt. Störung der Wasserversorgung. 	<p>Der Ofen kann weiter betrieben werden (die Garergebnisse überprüfen).</p> <ul style="list-style-type: none"> Prüfen, ob das Wasserzulaufventil geöffnet ist. Prüfen, ob der Wasserdruck mehr als 1,5 bar beträgt. Falls das Problem weiterhin besteht, den Kundendienst verständigen.
ELMb	Stoppt den Garvorgang mit Dampf über 100 °C	Störung des Sauerstoffsensors erfasst	<ul style="list-style-type: none"> Lambda-Sensor defekt. 	<p>Der Ofen kann mit Dampf unter 100 °C weiter verwendet werden. °C</p> <ul style="list-style-type: none"> Die Ergebnisse des Dampf-garens sind eventuell anders als üblich. Den Kundendienst verständigen, falls die Garergebnisse konstant unzureichend sind.
EntC	Stoppt den Ofen	NTC-Temperaturfühler des Technikfachs defekt (NTC1)	<ul style="list-style-type: none"> Stecker defekt. TC-Sensor defekt. Platine defekt. 	<p>Temperatursensor der Steuerplatine schadhaft.</p> <ul style="list-style-type: none"> Garen nicht möglich. Den Kundendienst verständigen.
Eotd	Warnmeldung	Übertemperatur oder Wasserleckage	Möglicher Wassermangel im Ablaufsystem.	<ul style="list-style-type: none"> Prüfen, ob die Wasserversorgung des Ofens in Ordnung ist. Etwas Wasser auf den Kammerfilter im Boden gießen. Falls das Problem weiterhin besteht, den Kundendienst verständigen.

Störung	Art der Störung	Beschreibung	Mögliche Ursachen	Maßnahmen
Eprb	Stoppt den Ofen im Kerntemperatur-Garmodus	Kerntemperaturfühler defekt	<ul style="list-style-type: none"> Fehlgebrauch des Kerntemperaturfühlers (zum Beispiel abgerissenes oder gequetschtes Kabel). Stecker defekt. Fühler defekt. Platine defekt. 	<p>Es können zeitgesteuerte Garzyklen ausgeführt werden (ohne Kerntemperaturfühler).</p> <ul style="list-style-type: none"> Falls verfügbar, den externen Kerntemperaturfühler mit USB-Anschluss verwenden. Den Kundendienst verständigen, um die Kerntemperatur-Garfunktion wiederherstellen zu lassen.
Ertc	Warnmeldung	Problem der Systemuhr	Störung der Software oder Hardware (zum Beispiel Pufferbatterie der Systemuhr verbraucht).	<p>Es ist möglich, dass bestimmte Funktionen nicht verfügbar sind (zum Beispiel HCCP).</p> <ul style="list-style-type: none"> Den Kundendienst verständigen.
ESCH	Stoppt den Ofen	Übertemperatur im Technikfach	<ul style="list-style-type: none"> Filter verschmutzt. Raumtemperatur zu hoch. 	<ul style="list-style-type: none"> Die Raumtemperatur überprüfen. Dabei berücksichtigen, dass der Ofen Frischluft benötigt, um das Einbaufach der Elektronikkomponenten zu kühlen. Den Filter säubern. Den Ofen vor dem Garen abkühlen lassen. Den Kundendienst verständigen, falls die Störung erneut auftritt.
EStd	Warnmeldung	NTC-Temperaturfühler des Wasserablaufs defekt	<ul style="list-style-type: none"> Stecker defekt NTC-Temperaturfühler defekt Platine defekt 	<p>Der Ofen funktioniert weiterhin.</p> <ul style="list-style-type: none"> Den Kundendienst verständigen, um die Störung beheben zu lassen.
Etb	Stoppt das Garprogramm / den Boiler	Ansprechen des Boiler-Sicherheitsthermostats. Übertemperatur im Boiler.	<ul style="list-style-type: none"> Kein Wasser im Boiler. Kalkablagerungen im Boiler. TC-Fühler falsch eingesetzt. Kugel oder Kapillarrohr des Sicherheitsthermostats schadhaft. Wärmeleckage in den Gehäusebereich des Sicherheitsthermostats. Parameter BOT zu hoch eingestellt. Raumtemperatur <5 °C. 	<p>Der Ofen erzeugt keinen Dampf mit dem Boiler. Es wird ein alternatives Gerät verwendet, die Leistung ist jedoch verringert.</p> <ul style="list-style-type: none"> Den Kundendienst verständigen, um den einwandfreien Betrieb des Boilers wiederherstellen zu lassen.
EtC	Stoppt den Ofen	Sicherheitsthermostat der Kammer wird ausgelöst. Übertemperatur in der Kammer.	<ul style="list-style-type: none"> Die Kammer ist verschmutzt. Parameter COT zu hoch eingestellt. Kugel oder Kapillarrohr des Sicherheitsthermostats schadhaft. Bei stark erwärmtem Gerät ist der Motorlüfter blockiert. Der TC-Temperatursensor liefert fehlerhafte Messwerte. Wärmeleckage in den Gehäusebereich des Sicherheitsthermostats. Raumtemperatur <5 °C. 	Die Ofenkammer von Hand reinigen und den Kundendienst verständigen.
EtUb	Stoppt die Boilerzyklen	Boiler Übertemperatur	<ul style="list-style-type: none"> Kein Wasser im Boiler (nur elektrisch beheizte Geräte). Kalkablagerungen im Boiler. Parameter BOT zu niedrig eingestellt. 	<ul style="list-style-type: none"> Warten, bis der Boiler abgekühlt ist (der Alarm ETUB wird quittiert). Ein Reinigungsprogramm einschließlich Klarspül- und Entkalkungsprogramm ausführen und nur 2 Tabs C25 verwenden. (Die Vorgehensweise gemäß Gebrauchsanleitung einhalten.) Falls der Alarm erneut auftritt, den Boiler noch einmal entkalken. Falls das Problem weiterhin besteht, den Kundendienst verständigen.

Störung	Art der Störung	Beschreibung	Mögliche Ursachen	Maßnahmen
EtUC	Stoppt den Ofen	Übertemperatur in der Kammer	<ul style="list-style-type: none"> Die Kammer ist verschmutzt. Parameter BOT niedrig eingestellt. 	<ul style="list-style-type: none"> Ein Kühlprogramm aufrufen. Falls dies nicht möglich ist, die Tür öffnen und den Ofen abkühlen lassen. Die Kammer säubern. Sobald die Temperatur abgesunken ist, kann ein neues Garprogramm gestartet werden. Falls das Problem erneut auftritt, den Kundendienst verständigen.
FA8H	Stoppt den Ofen nach Abschluss des Garprogramms	Der Ofen ist 8 Stunden lang ohne Frischluftfilter gelaufen.	Fehlgebrauch	Den Frischluftfilter wieder einbauen; vorher überprüfen, ob er einwandfrei sauber ist. Falls der Filter verloren gegangen ist, den Kundendienst verständigen.
FDXX (XX = 00 - 17)	Stoppt den Ofen	Unterer Motor der Kammer defekt	Diagnose anhand des angezeigten Fehlercodes (eine Zahl von 00 bis 17).	Den Ofen aus- und wieder einschalten. Falls das Problem weiterhin besteht, den Ofen von Hand reinigen und den Kundendienst verständigen.
FILS	Stoppt die Boilerzyklen	Wasserstand im Boiler nicht innerhalb der vorgeschriebenen Zeitdauer erreicht	<ul style="list-style-type: none"> Wasserzulaufventil geschlossen oder teilweise geschlossen. Vorübergehender Ausfall des Wasserzulaufdrucks. Boiler Wasserfüllstandsensor defekt Boilerleckage: Ablassventil oder Bruch. 	<ul style="list-style-type: none"> Sicherstellen, dass das Wasserzulaufventil vollständig geöffnet und der Wasserfilter nicht zugesetzt ist (bei Bedarf reinigen). Der Ofen kann im Modus Konvektionsgaren weiterbetrieben werden. Selbst wenn die Wasserleitung kein Wasser liefert, kann der Ofen im Notbetriebsmodus weiterbetrieben werden. Den Kundendienst verständigen, um den einwandfreien Betrieb des Boilers wiederherstellen zu lassen.
FSnr	Warnmeldung	Kühlgebläse Störung	<ul style="list-style-type: none"> Zuluftfilter verschmutzt Kühlgebläse defekt 	<ul style="list-style-type: none"> Den Zuluftfilter säubern. Mit einem Papierstreifen prüfen, ob am Kühlluft Eintritt ein konsistenter Luftvolumenstrom feststellbar ist: Falls nicht, den Kundendienst anfordern.
FUXX (XX = 00 - 17)	Stoppt den Ofen	Oberer Motor der Kammer defekt	Diagnose anhand des angezeigten Fehlercodes (eine Zahl von 00 bis 17).	Den Ofen aus- und wieder einschalten. Falls das Problem weiterhin besteht, den Ofen von Hand reinigen und den Kundendienst verständigen.
GbbU	Stoppt den Boiler	Boiler-Gasbrenner blockiert	<ul style="list-style-type: none"> Luft in Gaszufuhr. Gaszufuhr geschlossen. Störung der Stromversorgung des Brennersystems. Brennersystem interner Defekt. 	<p>Der Ofen kann im Modus Konvektionsgaren und im Modus Dampfgaren weiterbetrieben werden.</p> <p>So stellen Sie den einwandfreie Betrieb des Boilers wieder her:</p> <ul style="list-style-type: none"> Den Ofen aus- und wieder einschalten. Falls der Fehler beim Programmstart auftritt, den Kundendienst verständigen. Falls der Fehler nach 5 Zündversuchen auftritt: <ol style="list-style-type: none"> Prüfen, ob das Hauptventil der Gasversorgung geöffnet ist. Den Fehler quittieren und einen neuen Programmstart versuchen. Falls das Problem weiterhin besteht, den Ofen aus- und wieder einschalten und einen neuen Programmstart versuchen. Falls das Problem weiterhin besteht, den Kundendienst verständigen.

Störung	Art der Störung	Beschreibung	Mögliche Ursachen	Maßnahmen
GbCd	Programm unterbrochen	Unterer Brenner der Kammer blockiert	<ul style="list-style-type: none"> Luft in Gaszufuhr. Gaszufuhr geschlossen. Störung der Stromversorgung des Brennersystems. Brennersystem interner Defekt. 	<p>Der Ofen funktioniert nicht, solange der einwandfreie Betrieb des Brenners nicht wiederhergestellt wird.</p> <p>So stellen Sie den einwandfreien Betrieb wieder her:</p> <ul style="list-style-type: none"> Den Ofen aus- und wieder einschalten. Falls der Fehler beim Programmstart auftritt, den Kundendienst verständigen. Falls der Fehler nach 5 Zündversuchen auftritt: <ol style="list-style-type: none"> Prüfen, ob das Hauptventil der Gasversorgung geöffnet ist. Den Fehler quittieren und einen neuen Programmstart versuchen. Falls das Problem weiterhin besteht, den Ofen aus- und wieder einschalten und einen neuen Programmstart versuchen. Falls das Problem weiterhin besteht, den Kundendienst verständigen.
GbCU	Programm unterbrochen	Oberer Brenner der Kammer blockiert	<ul style="list-style-type: none"> Luft in Gaszufuhr. Gaszufuhr geschlossen. Störung der Stromversorgung des Brennersystems. Brennersystem interner Defekt. 	<p>Der Ofen funktioniert nicht, solange der einwandfreie Betrieb des Brenners nicht wiederhergestellt wird.</p> <p>So stellen Sie den einwandfreien Betrieb wieder her:</p> <ul style="list-style-type: none"> Den Ofen aus- und wieder einschalten. Falls der Fehler beim Programmstart auftritt, den Kundendienst verständigen. Falls der Fehler nach 5 Zündversuchen auftritt: <ol style="list-style-type: none"> Prüfen, ob das Hauptventil der Gasversorgung geöffnet ist. Den Fehler quittieren und einen neuen Programmstart versuchen. Falls das Problem weiterhin besteht, den Ofen aus- und wieder einschalten und einen neuen Programmstart versuchen. Falls das Problem weiterhin besteht, den Kundendienst verständigen.
GrCo	Stoppt den Reinigungszyklus	Ventil der Fettauffangwanne geöffnet.	Fehlgebrauch	Vor dem Neustart des Reinigungszyklus unbedingt das Ablassventil der Fettauffangwanne zudrehen.
HdXX (XX = 01-26)	Stoppt den Ofen	Einschaltung der Ventile bzw. Pumpen	Diagnose anhand des angezeigten Fehlercodes (eine Zahl von 01 bis 26).	<p>Den Ofen aus- und wieder einschalten.</p> <p>Falls das Problem weiterhin besteht, den auf dem Display angezeigten Anweisungen folgen.</p> <p>Falls das Problem weiterhin besteht, den Ofen von Hand reinigen und den Kundendienst verständigen.</p>
HFnl	Stoppt den Befeuchter	Befeuchter funktioniert nicht	<ul style="list-style-type: none"> Wassermangel. Dampferzeuger-Leitungssystem zugesetzt. 	<p>Der Ofen hat eine Störung des Befeuchters (Dampferzeuger) erfasst. Der Ofen kann nur im Modus Konvektionsgaren betrieben werden.</p> <p>Nachweisen, dass das Wasserzulaufventil vollständig geöffnet und der Wasserfilter nicht zugesetzt ist. Bei Bedarf reinigen.</p> <p>Falls das Problem weiterhin besteht, den Kundendienst anrufen.</p>
Htd	Stoppt den Ofen	Ablasstemperatur über dem Sicherheitsgrenzwert	Möglicher Wassermangel im Ablaufsystem.	<ul style="list-style-type: none"> Prüfen, ob die Wasserversorgung des Ofens in Ordnung ist. Etwas Wasser auf den Kammerfilter im Boden gießen. Warten, bis die blinkende Alarmanzeige verlöscht. Falls das Problem weiterhin besteht, den Kundendienst verständigen.

Störung	Art der Störung	Beschreibung	Mögliche Ursachen	Maßnahmen
LPIn	Stoppt das Garprogramm	Boiler Füllstandssensor defekt	<ul style="list-style-type: none"> • Feuchte Kalkablagerungen bewirken einen Kurzschluss der Füllstandssensoren im Boiler. • Isolationsprobleme der Boiler-Füllstandssensoren 	<p>Der Ofen kann im Modus Umluft oder Dampferzeugung weiterbetrieben werden.</p> <ul style="list-style-type: none"> • Wasserstand im Boiler nicht korrekt: Ein Reinigungsprogramm einschließlich Klarspül- und Entkalkungsprogramm ausführen und nur 2 Tabs C25 verwenden. (Die Vorgehensweise gemäß Gebrauchsanleitung einhalten.) • Falls das Problem weiterhin besteht, den Kundendienst verständigen.
MCbM	Stoppt den Ofen	Kommunikationsstörung des unteren Inverters	<ul style="list-style-type: none"> • Störung des Motor-Inverters. • Anschluss oder elektrisches Problem. 	<p>Kommunikationsfehler mit Inverter des unteren Motors der Kammer.</p> <ul style="list-style-type: none"> • Versuchsweise den Ofen aus- und wieder einschalten. • Falls das Problem weiterhin besteht, den Kundendienst verständigen.
MCTM	Stoppt den Ofen	Kommunikationsstörung des oberen Inverters	<ul style="list-style-type: none"> • Störung des Motor-Inverters. • Anschluss oder elektrisches Problem. 	<p>Kommunikationsfehler mit Inverter des oberen Motors der Kammer.</p> <ul style="list-style-type: none"> • Versuchsweise den Ofen aus- und wieder einschalten. • Falls das Problem weiterhin besteht, den Kundendienst verständigen.
PFAC	Stoppt den Ofen	Voreingestelltes Parameter-Mapping schadhaft.	Störung der Software oder Hardware.	<ul style="list-style-type: none"> • Versuchsweise den Ofen aus- und wieder einschalten. • Falls das Problem weiterhin besteht, den Kundendienst verständigen.
SbbU	Stoppt den Gasboiler	Gebläsedrehzahl des Gasboilers nicht korrekt	<ul style="list-style-type: none"> • Brenner-Gebläsemotor Überlast durch Schmutz oder Oxidation • Sonstige elektrische bzw. mechanische Störungen 	<p>Brennergebläse erreicht nicht die erforderliche Drehzahl. Den Kundendienst verständigen.</p>
SbCd	Stoppt das Garprogramm	Gebläsedrehzahl des unteren Gasbrenners der Kammer nicht korrekt	<ul style="list-style-type: none"> • Brenner-Gebläsemotor Überlast durch Schmutz oder Oxidation • Sonstige elektrische bzw. mechanische Störung. 	<p>Brennergebläse erreicht nicht die erforderliche Drehzahl. Den Kundendienst verständigen.</p>
SbCU	Stoppt das Garprogramm bzw. die Umluft	Gebläsedrehzahl des oberen Gasbrenners der Kammer nicht korrekt	<ul style="list-style-type: none"> • Brenner-Gebläsemotor Überlast durch Schmutz oder Oxidation • Sonstige elektrische bzw. mechanische Störung. 	<p>Brennergebläse erreicht nicht die erforderliche Drehzahl. Öfen mit Boiler können Speisen im Dampfgarmodus bei 100 °C garen. Um die komplette Funktionsweise des Ofens wiederherstellen zu lassen, den Kundendienst verständigen.</p>
SLUS	Stoppt die Boilerzyklen	Wasserstand im Boiler nicht innerhalb der vorgeschriebenen Zeitdauer erreicht	<ul style="list-style-type: none"> • Wasserzulaufventil geschlossen oder teilweise geschlossen. • Vorübergehender Ausfall des Wasserzulaufdrucks. • Boiler Wasserfüllstandssensor defekt • Boilerleckage: Ablassventil oder Bruch. 	<ul style="list-style-type: none"> • Sicherstellen, dass das Wasserzulaufventil vollständig geöffnet und der Wasserfilter nicht zugesetzt ist. Bei Bedarf reinigen. • Der Ofen kann im Modus Konvektionsgaren weiterbetrieben werden. • Selbst wenn die Wasserleitung kein Wasser liefert, kann der Ofen im Notbetriebsmodus weiterbetrieben werden. • Den Kundendienst verständigen, um den einwandfreien Betrieb des Boilers wiederherstellen zu lassen.

Falls das Problem nach den oben beschriebenen Überprüfungen weiterhin besteht, unter Angabe der folgenden Informationen den Service & Support-Kundendienst kontaktieren:

- Art der Störung.
- PNC (Produktionscode) des Gerätes.
- Die Ser.nr. (Seriennummer des Gerätes).



HINWEIS!

Produktionscode und Seriennummer sind unerlässlich, um den Gerätetyp und das Produktionsdatum feststellen zu können.

H WEITERE INFORMATIONEN

H.1 Ergonomische Funktionen

H.1.1 Zertifizierung

Die ergonomischen Funktionen, welche die physischen und kognitiven Interaktionen des Benutzers mit dem Gerät beeinflussen, wurden untersucht und zertifiziert.

Ein auf Ergonomie ausgelegtes Gerät muss spezifische ergonomische Anforderungen erfüllen, die in drei Bereiche fallen: Technischer, biomedizinischer und psychosozialer Bereich (Benutzerfreundlichkeit und Benutzerzufriedenheit).

Zu jedem dieser Bereiche wurden spezielle Praxistests mit realen Benutzern durchgeführt. Das Gerät erfüllt folglich die ergonomischen Akzeptanzkriterien, die von den einschlägigen Normen gefordert werden.

H.1.2 Allgemeine Pflegehinweise

Ihr Ofen bzw. Schockkühler wurde spezifisch darauf ausgelegt und getestet, mögliche physische Belastungen durch die Interaktion mit dem Gerät zu minimieren.

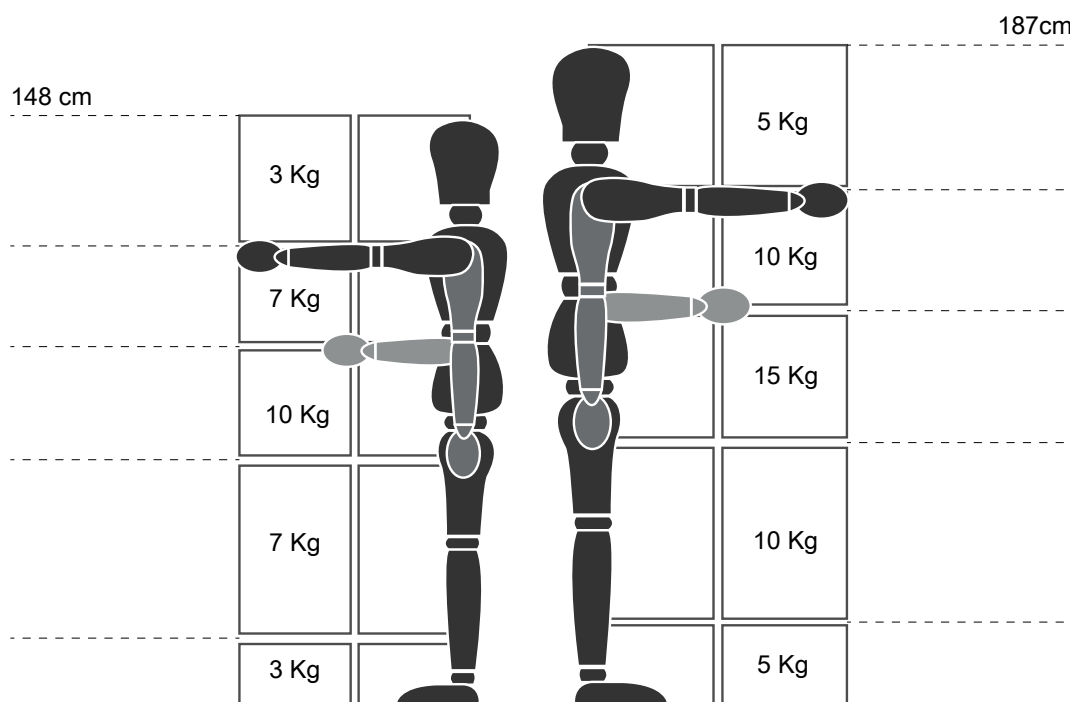
Das Beladen und Entladen der Trays und die Interaktion mit dem Gerät können ungünstige Körperhaltungen und die Handhabung großer Gewichte erfordern – wir haben daher versucht, diese typischen Aspekte Ihrer täglichen Arbeit zu minimieren.

Dennoch möchten wir Ihnen einige Arbeitsweisen empfehlen, die Sie anwenden sollten:

- Handhaben Sie Trays immer aufrecht stehend und beugen Sie sich beim Be- und Entladen nicht nach unten.
- Halten Sie den Rücken möglichst gerade und beugen Sie die Knie, um Trays in die unteren Einschübe zu stellen oder unten liegende Arbeitsmittel oder Gegenstände zu greifen.
- Stellen Sie die Trays möglichst entsprechend ihrem Gewicht in die Einschübe; siehe hierzu die Empfehlungen in den nachstehenden Abbildungen.
- Schieben und ziehen Sie möglichst den Hordenwagen, um die Entfernungen zu verkürzen.
- Halten Sie sich in Sichtabstand zum Gerät auf, damit Sie die vom Display angezeigten Informationen korrekt ablesen und das Gargut in der Kammer unter Kontrolle halten können und so wenig wie möglich nach oben schauen (Nacken gestreckt) müssen.

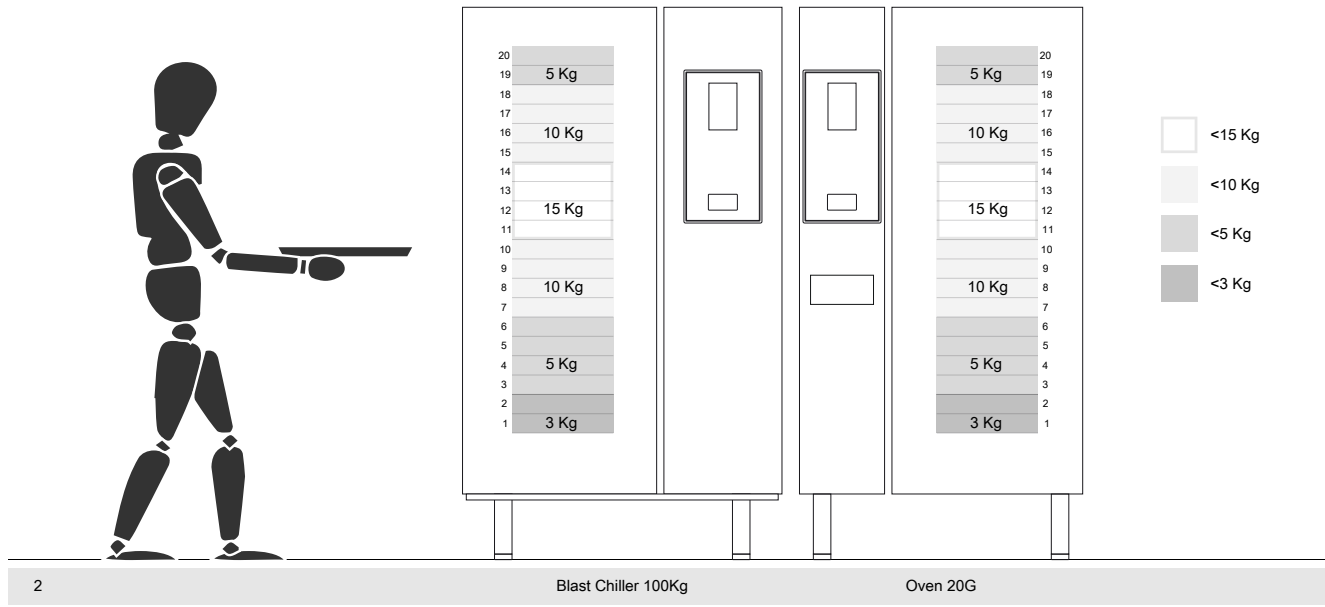
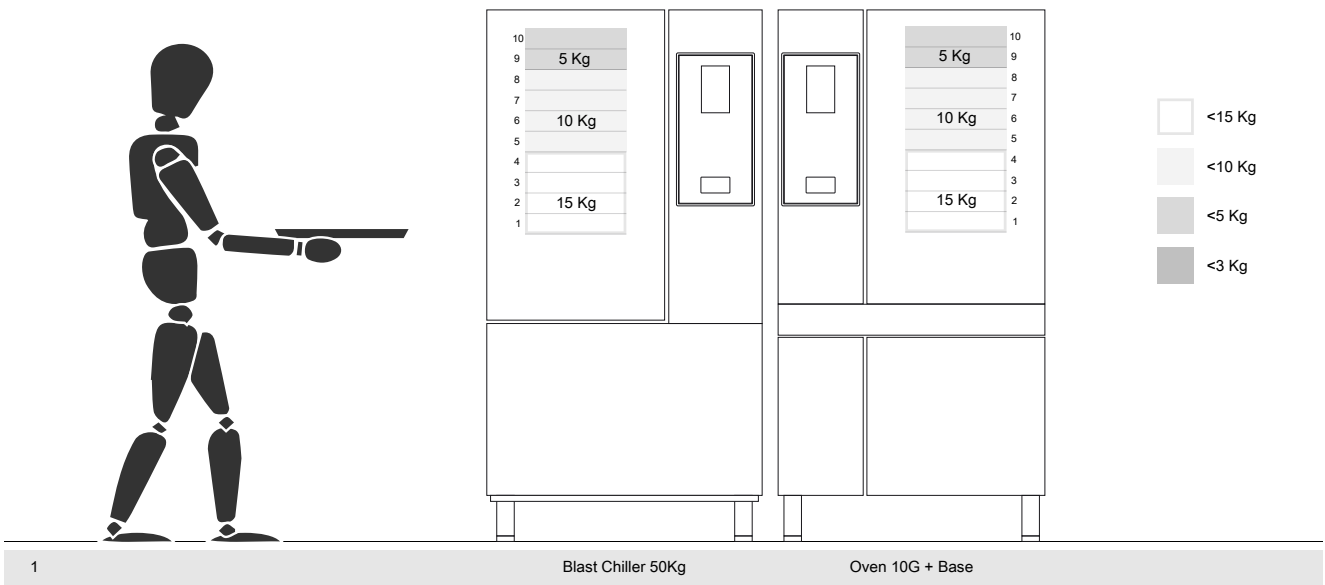
Empfohlene Handhabung von Trays entsprechend ihrem Gewicht

Stellen Sie die Trays möglichst entsprechend ihrem Gewicht wie in den nachstehenden Abbildungen in die Einschübe.



Empfohlene maximale Gewichtsbelastung - „Vorschriften für manuelle Lastenhandhabung“ - Verband für Gesundheitsschutz und Arbeitssicherheit (HSE, UK, 2016)

Im Folgenden einige Beispiel für typische Aufstellungen und die empfohlenen Höchstgewichte für Trays



H.1.2.1 Empfehlungen für Zubehörteile

- Für die Aufstellung des 180-kg-Schockkühlers wird die Einrichtung eines isolierten Fußbodens empfohlen, um eine zusätzliche Belastung des Bedienungspersonals zu vermeiden, das den mobilen GastroNorm Hordenwagen verwendet.
- Für die Wandaufstellung von Modell 10GN wird empfohlen, kein Untergestell mit mehr als 700 mm Höhe zu verwenden, um das Beladen nicht zu erschweren.
- Für die Doppelstockinstallation 6GN + 6GN wird empfohlen, die 230-290 mm Verstellfüße (Teilenummer 922745) zu verwenden und diese auf eine maximale Höhe von 290 mm einzustellen, um das Beladen zu erleichtern.
- Für die Konfiguration 6GN + 6GN auf einem Untergestell wird empfohlen, keine Trays mit mehr als 3 kg Gewicht in die oberen Einschübe einzusetzen.

I ENTSORGUNG DES GERÄTS

I.1 Entsorgung

Am Ende seiner Lebensdauer ist das Gerät umweltgerecht zu entsorgen. Die Türen müssen vor der Entsorgung des Gerätes abgebaut werden.

Eine Zwischenlagerung von Sondermüll ist bis zur endgültigen Entsorgung und/oder dauerhaften Lagerung zulässig. Auf jeden Fall müssen die im Verwendungsland diesbezüglich geltenden Gesetze eingehalten werden.

I.2 Zerlegen des Geräts

Vor der Entsorgung des Geräts muss sein Zustand sorgfältig überprüft und bewertet werden, ob tragende Teile während der Demontage nachgeben oder brechen könnten.

Bei der Entsorgung der Geräteteile müssen diese je nach ihrer Zusammensetzung sortenrein getrennt werden (z. B. Metalle, Öle, Fette, Kunststoff, Gummi usw.).

In verschiedenen Ländern gelten unterschiedliche Gesetze, daher sind die gesetzlichen und behördlichen Vorschriften des Landes zu beachten, in dem die Entsorgung erfolgt.

Im Allgemeinen ist das Gerät an spezialisierten Sammel- und Entsorgungsstellen abzugeben.

Bei der Demontage des Geräts die Bestandteile je nach ihrer chemischen Zusammensetzung zusammenfassen, wobei darauf zu achten ist, dass sich im Kompressor Schmieröl und Kältemittel befinden, die aufgefangen und wiederverwertet werden können, und dass es sich bei den Bestandteilen des Kühlbereichs um Sondermüll handelt.



Das Symbol auf dem Gerät weist darauf hin, dass dieses nicht als Hausmüll behandelt werden darf, sondern zum Schutz der Umwelt und Gesundheit entsprechend den gesetzlichen Bestimmungen entsorgt werden muss. Wenden Sie sich für weitere Informationen zum Recycling des Produkts an die lokale Vertretung oder den Fachhändler des Geräts, an den Service & Support-Kundendienst oder die lokale für die Abfallentsorgung zuständige Behörde.



HINWEIS!

Bei der Entsorgung des Geräts müssen alle Kennzeichnungen, die vorliegende Anleitung und sonstige Gerätedokumente vernichtet werden.



Electrolux Professional SPA
Viale Treviso 15
33170 Pordenone
www.electrolux-professional.com

NordCap GmbH & Co. KG
Thalendorststraße 15
28307 Bremen
Hauptsitz (Service, Finanzen & Personal, Lager, IT, Marketing)

Telefon: +49 421 48557-0
Telefax: +49 421 488650
E-Mail: bremen@nordcap.de

Die NordCap Verkaufsniederlassungen in Deutschland:

Nord: Hamburg • Ost: Berlin • Süd: Ingelheim • West: Erkrath

by **NordCap**[®]

ZANUSSI
PROFESSIONAL