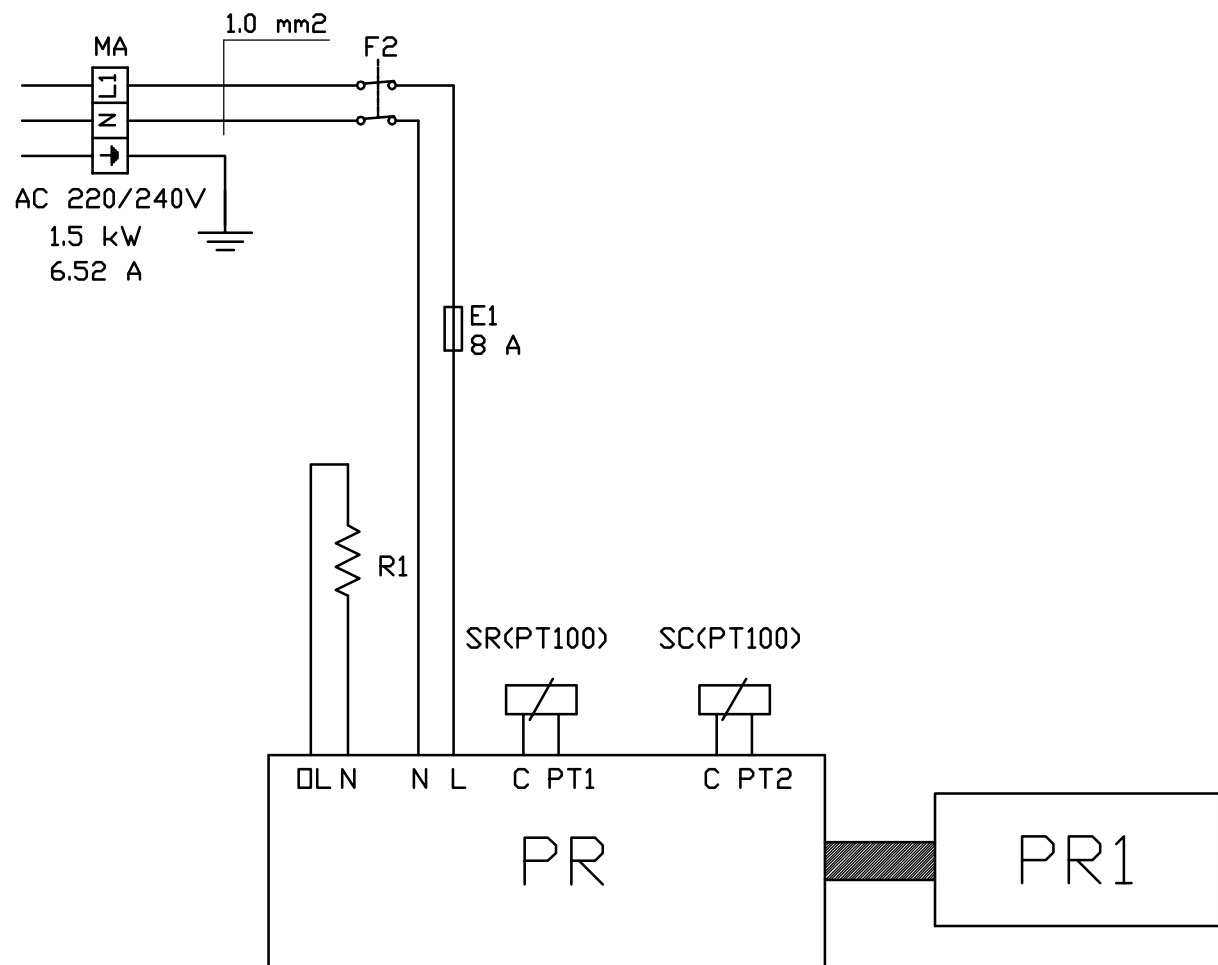


# Schaltplan

## Warmhalteschrank HHT 082 E

[Art. 437031082]





E1 FUSIBILE  
 F2 TERMOSTATO DI SICUREZZA CAMERA  
 MA MORSETTIERA  
 PR SCHEDE ELETTRONICA BASE  
 PR1 SCHEDE ELETTRONICA TASTIERA  
 R1 RESISTENZA CAMERA  
 SC SONDA CAMERA  
 SR SONDA RESISTENZE  
 SS SONDA TEMPERATURA SONDA CUORE

E1 FUSE  
 F2 CHAMBRE SAFETY THERMOSTAT  
 MA TERMINAL BLOCK  
 PR P.C. BOARD BASE  
 PR1 P.C. BOARD KEYBOARD  
 R1 CHAMBER HEATING ELEMENT  
 SC CHAMBER PROBE  
 SR HEATING ELEMENT PROBE  
 SS CORE TEMPERATUR PROBE SENSOR

E1 SICHERUNG  
 F2 SICHERHEITSTEMP.BEGRENZER GARRAUM  
 MA KLEIMMLEISTE  
 PR ELEKTRON-PROGRAMMIERUNG (PLATINE)  
 PR1 ELEKTRON-PROGRAMMIERUNG (TASTATUR)  
 R1 HEIZKOERPER  
 SC GARRAUMFUEHLER  
 SR GARRAUMFUEHLER  
 SS KERNTemperaturFUEHLER

E1 FUSIBILE  
 F2 THERMOSTAT DE SICURITE MOUFLE  
 MA BOITE PRINCIPAL DE CONNECTION  
 PR FICHE FUNCTION  
 PR1 FICHE FUNCTION  
 R1 RESISTANCE MOUFLE  
 SC SONDE MOUFLE  
 SR SONDE RESISTANCE  
 SS SONDE TEMPERATURE SONDA A COEUR

E1 FUSIBILE  
 F2 TERMOSTATO DE SEGURIDAD CAMARA  
 M MOTOR  
 MA REGLETE DE ALIMENTACION  
 PR TARJETA ELECTRONICA BASE  
 PR1 TARJETA ELECTRONICA TASTIERA  
 R1 RESIST.CAMARA  
 SC SONDA CAMARA  
 SR SONDA RESISTENZA  
 SS SONDA TEMPERATURA SONDA CORAZON

PIEGATURA	—————				
PIEGATURA CONTRARIA	- - - - -				
SENDO SATINATURA	—————				
SENDO SATINATURA PARTE OPPOSTA	- - - - -				
QUOTA SOTTO CONTROLLO	○				
SUPERFICIE IN VISTA	▼				
LEGENDA	REV	MODIFICHE	DATA	DIS.	CONTR.

MAT.:	FINITURA:	SVILUPPO	QUANTITA':	PESO	POS	DENOMINAZIONE	PZ.	CODICE
					DISEGNATO	DATA		ORDINE:
DENOMINAZIONE:			CODICE	REV	CONTROLLATO	SCALA	CARTELLA CAD	
SCHEMA ELETTRICO			93003200			1:1	J:\DATI-CAD\S\SCH.EL\SCH.LHHB\HHT052EAC230V.DWG	
HHT 052-082E HHB 096E AC220-240V 16			OTTENUTO DA:	REV	TOLLERANZE GENERALI			
QUESTO DISEGNO E' DI NOSTRA PROPRIETA' E NON PUO' ESSERE USATO O RIPRODOTTO SENZA LA NOSTRA AUTORIZZAZIONE					DIMENSIONI < 150mm ± 0.5mm DIMENSIONI > 150mm ± 1 mm ANGOLI NON QUOTATI 90° ± 30'			