

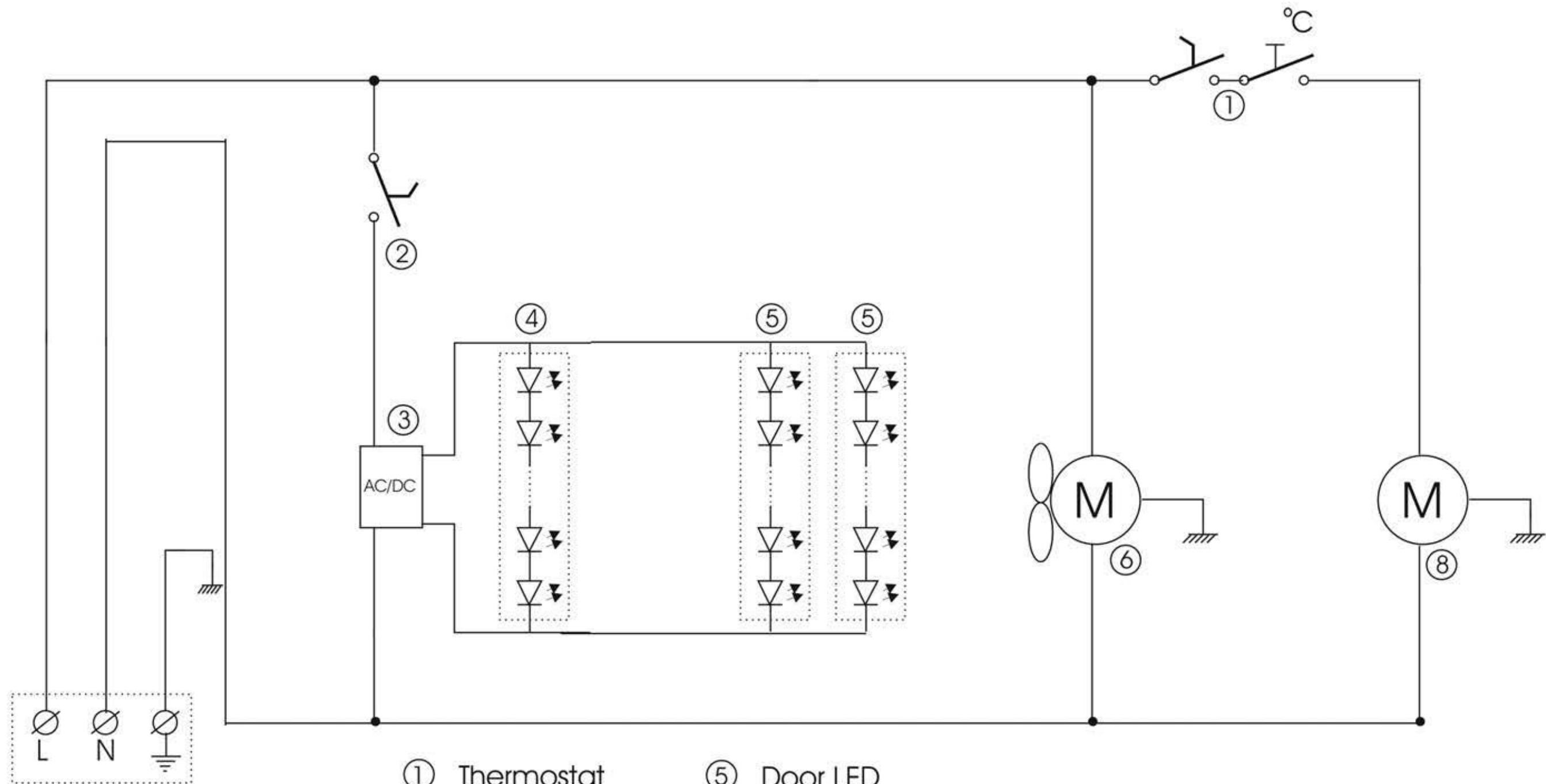
Masszeichnung

Gewerbekühlschrank KU 175 G-SP

[Art. 435700175]

NordCap®

PROFESSIONELL KÜHLEN



- ① Thermostat
- ② Light switch
- ③ Power supply
- ④ Canopy LED
- ⑤ Door LED
- ⑥ Internal fan
- ⑧ Compressor