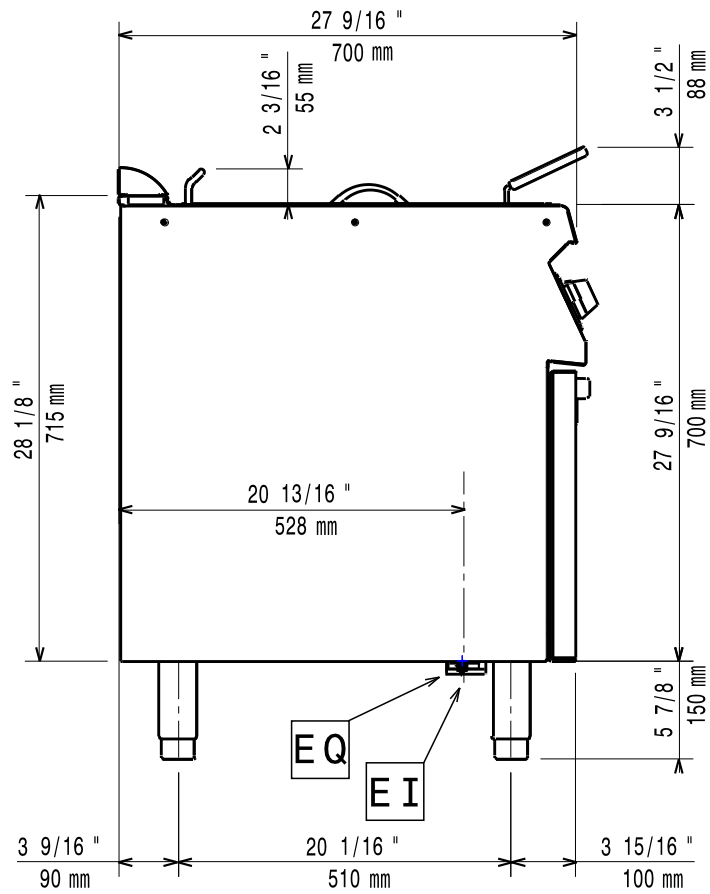


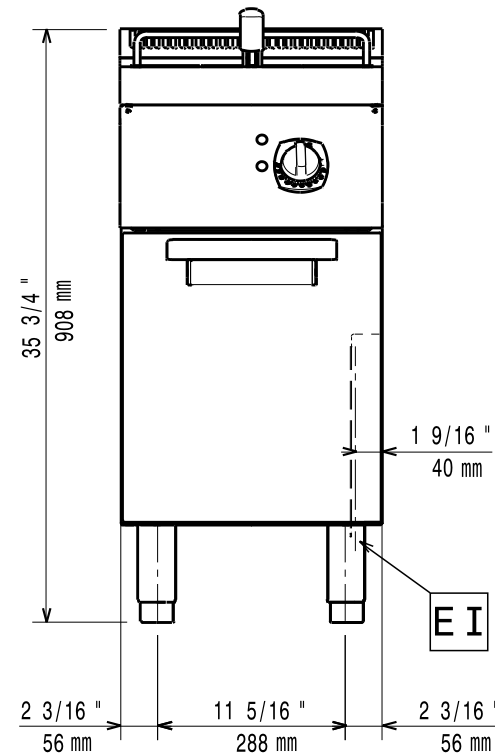
Masszeichnung

Elektro-Fritteuse EVO 700 EF7 / 1B15L

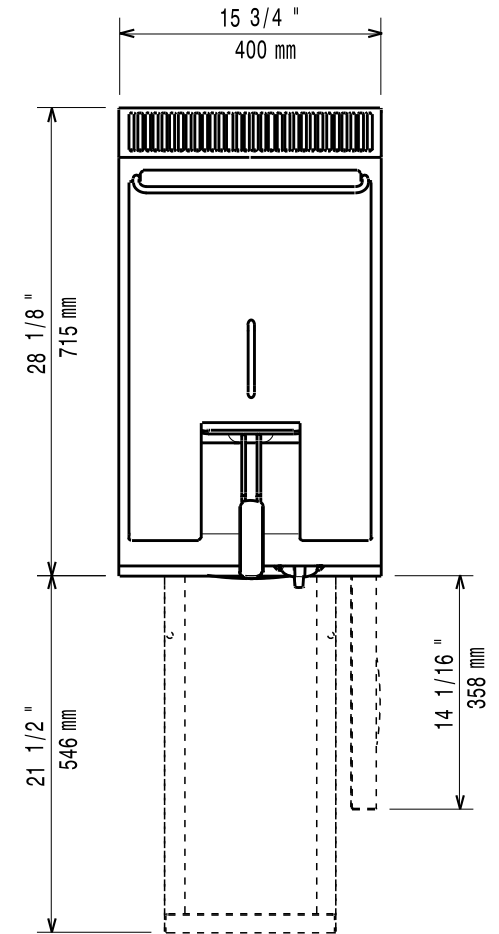
[Art. 406372081]



[Seitenansicht]



[Vorderansicht]



[Draufsicht]